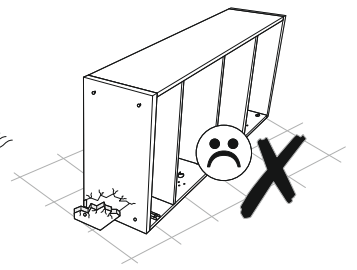
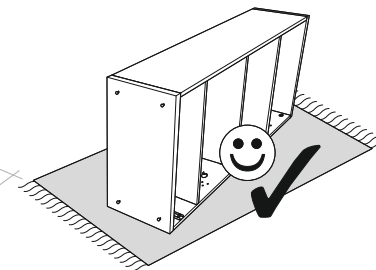
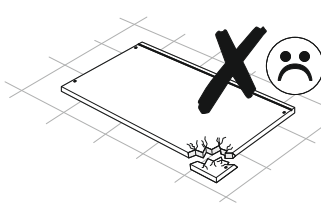
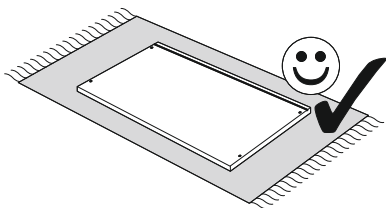
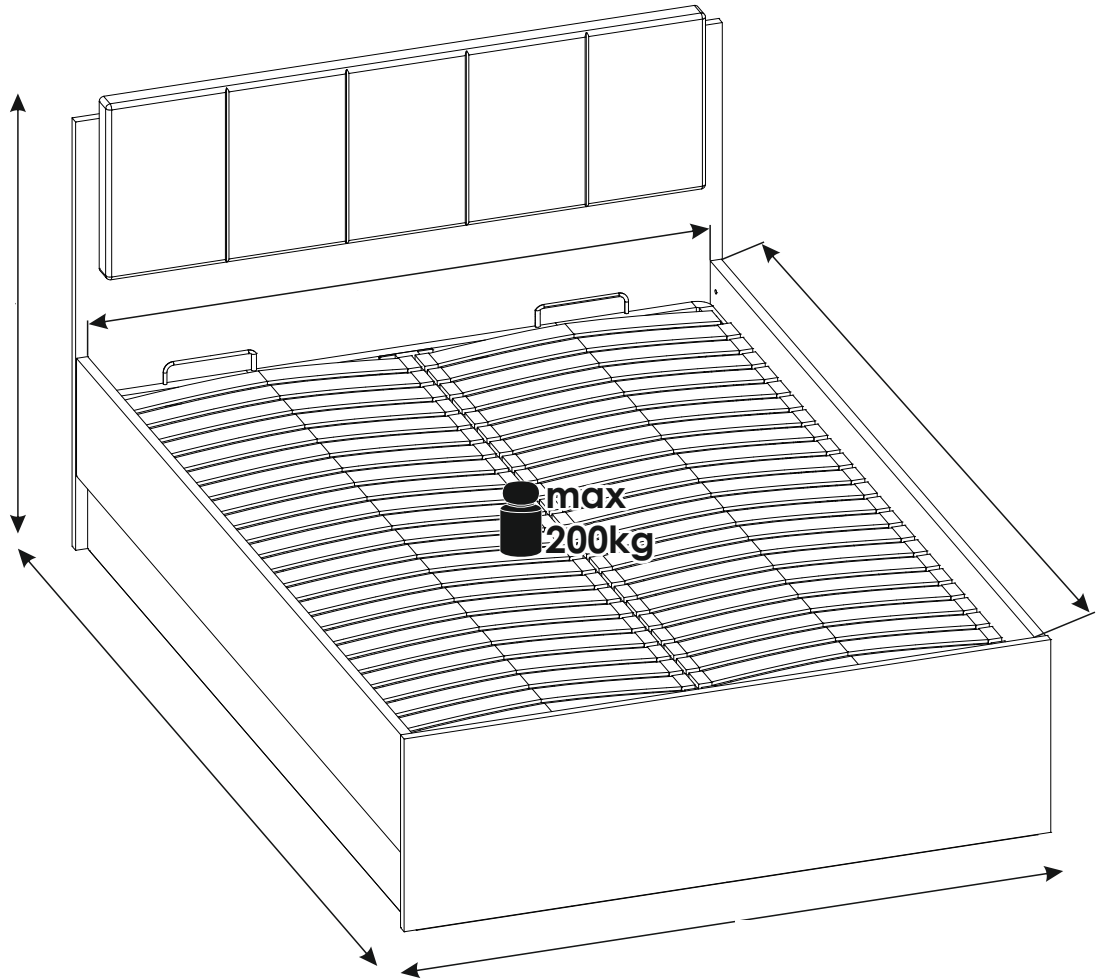
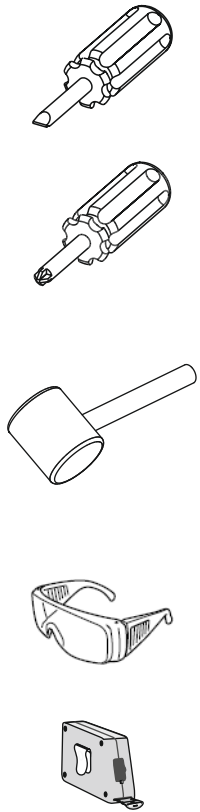
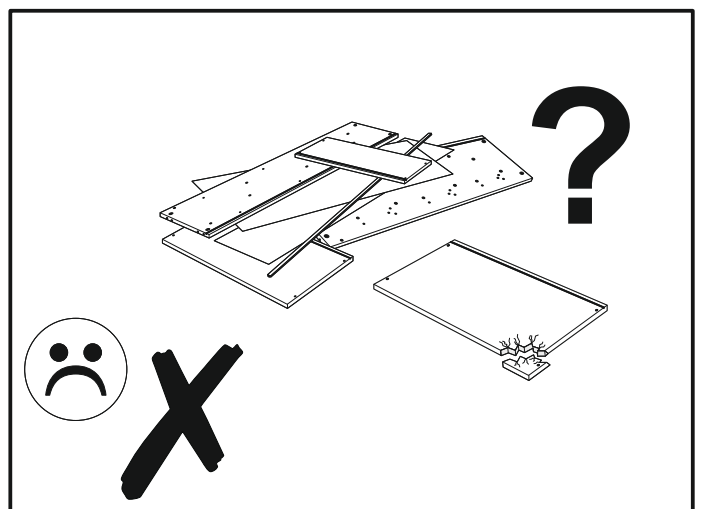
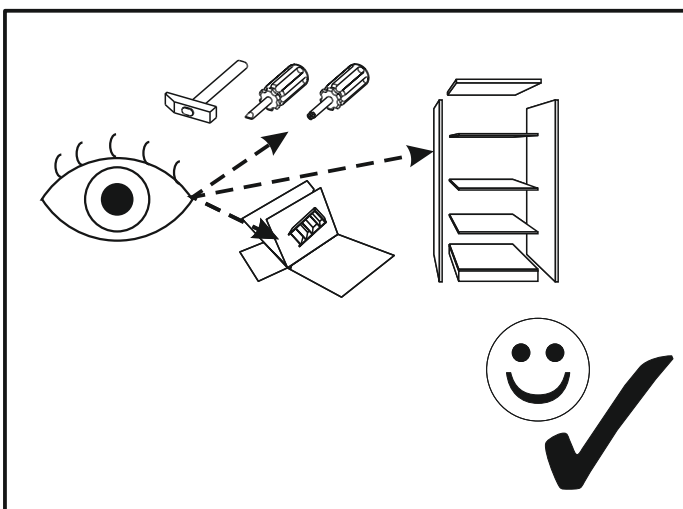
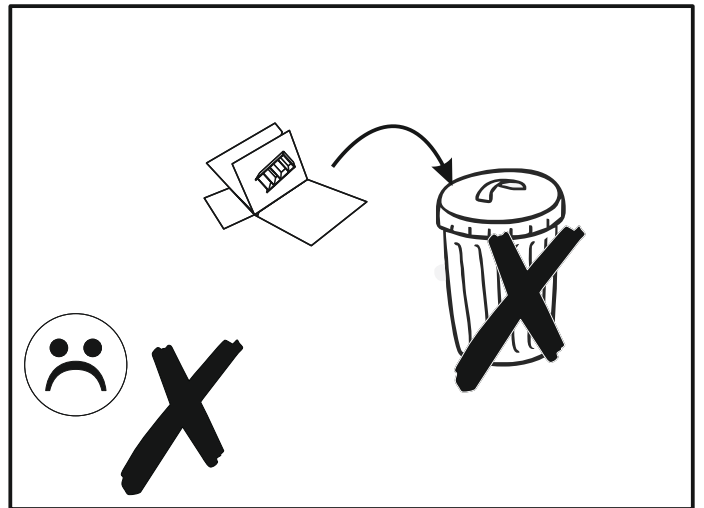
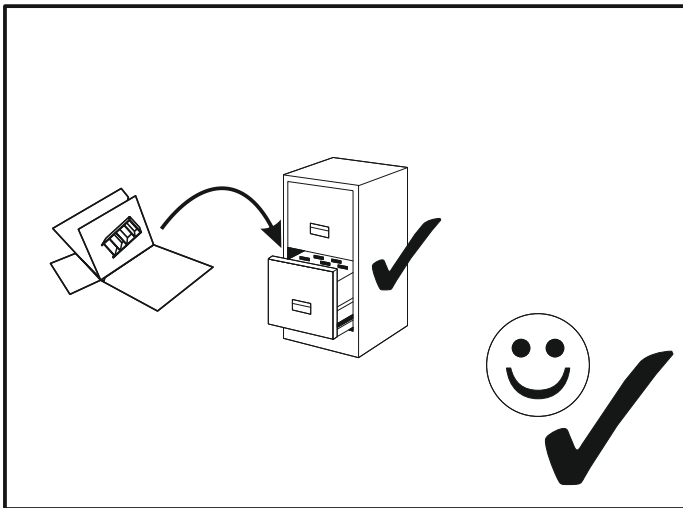
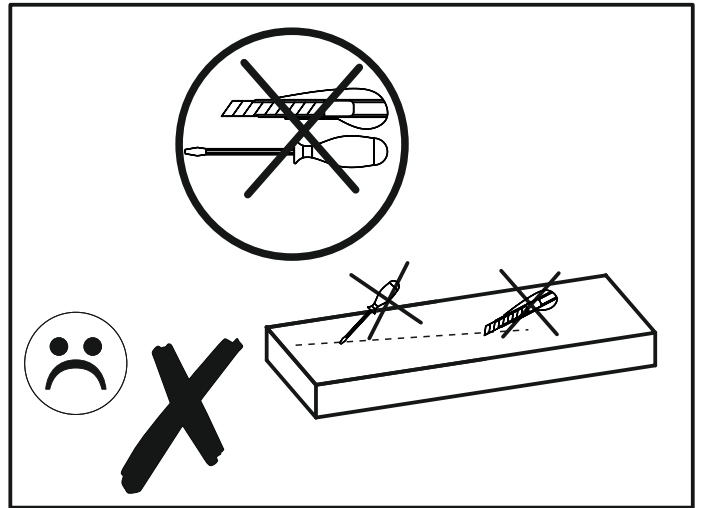
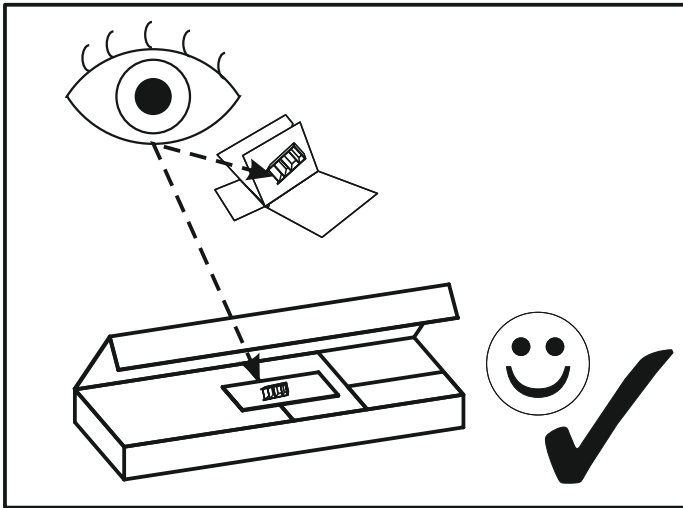
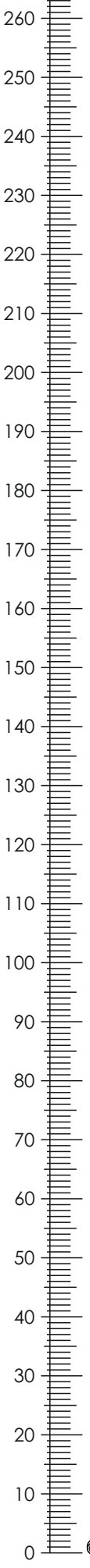






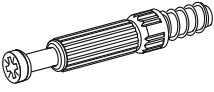


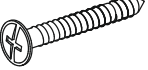
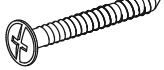

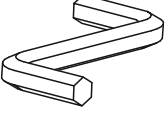
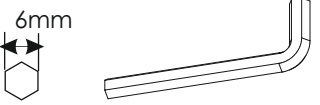
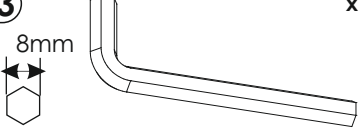
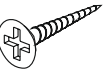


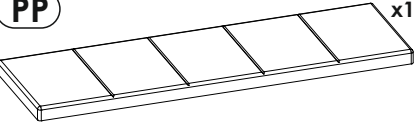
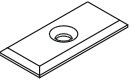


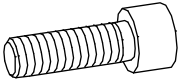


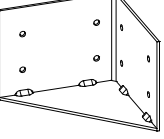
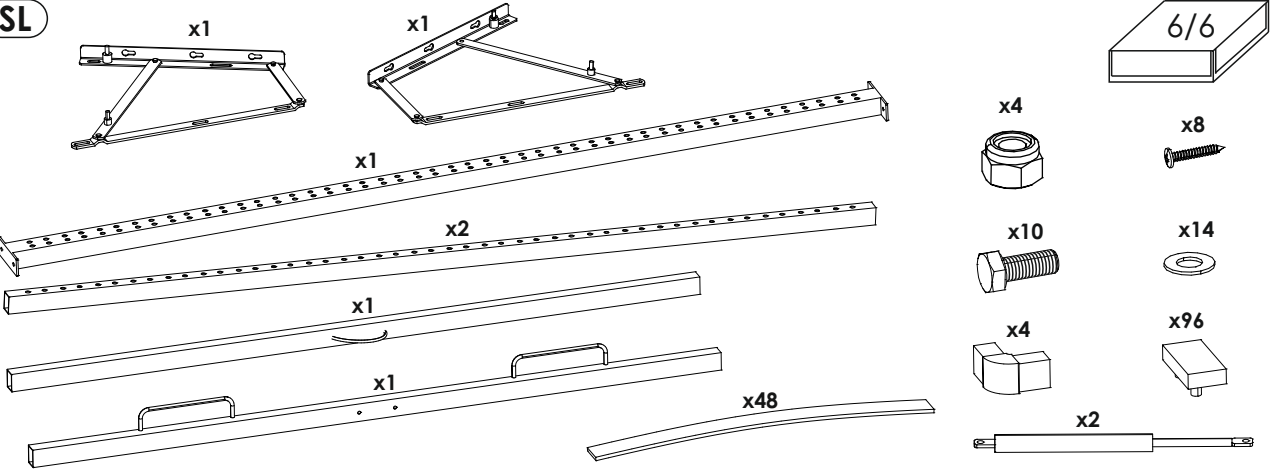
120

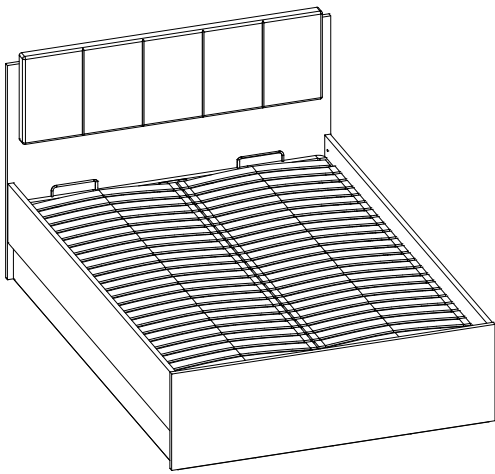




MM

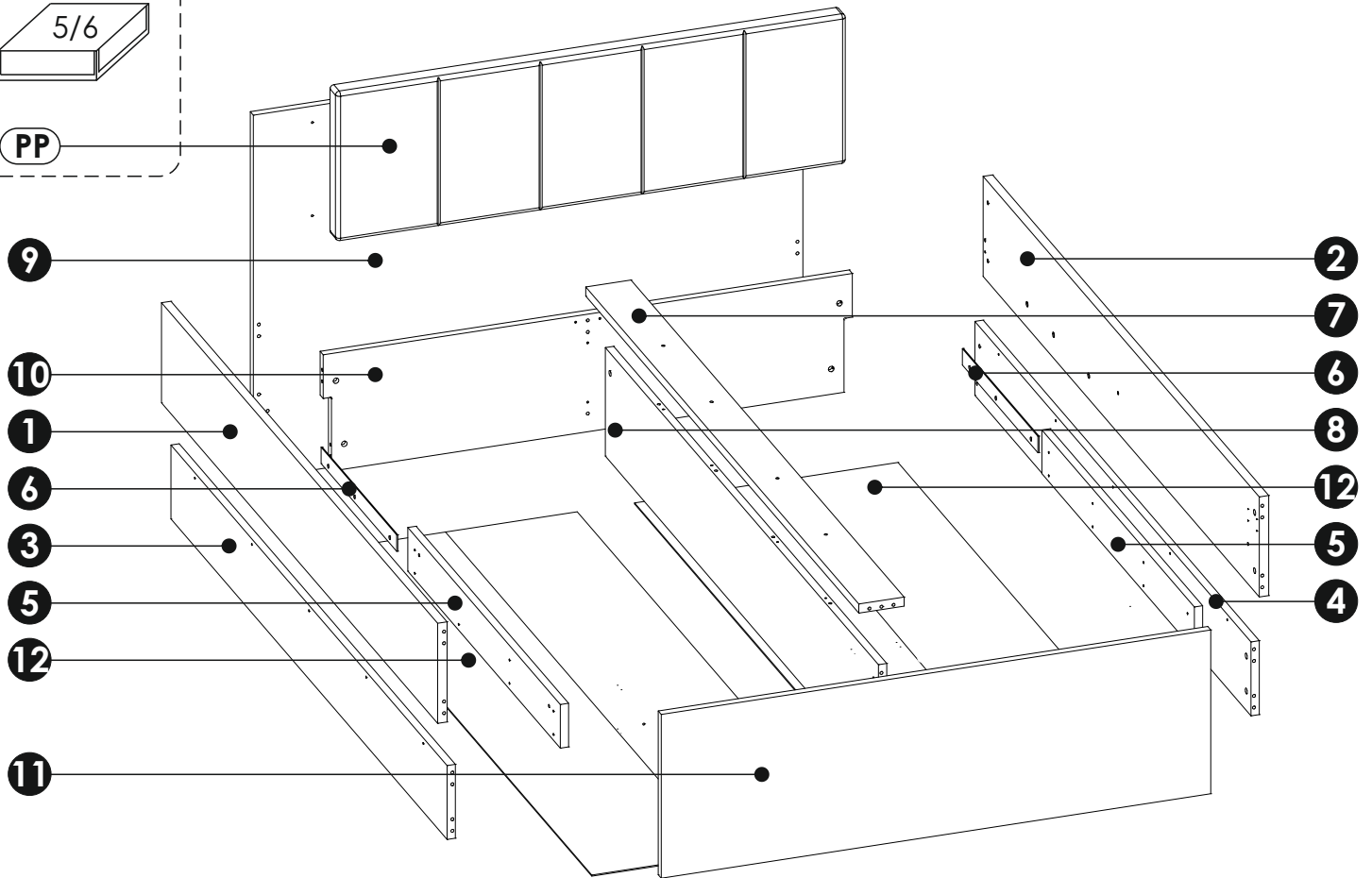
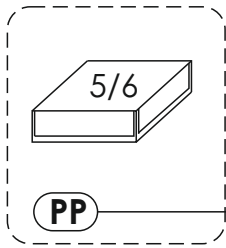


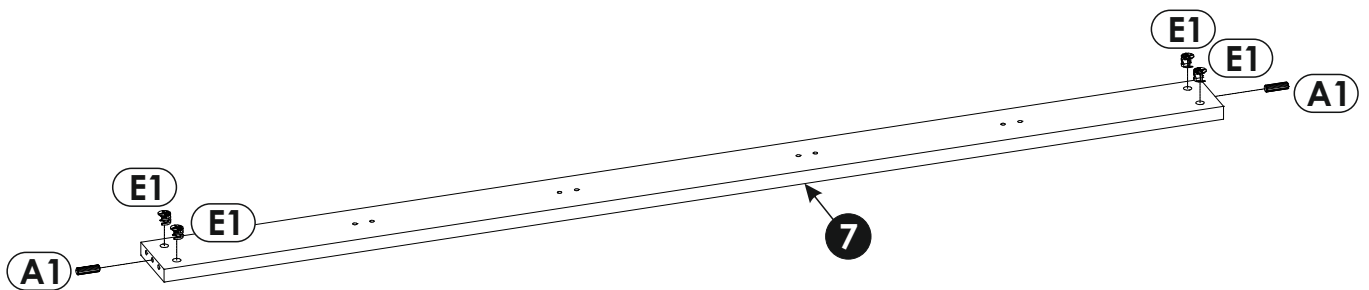
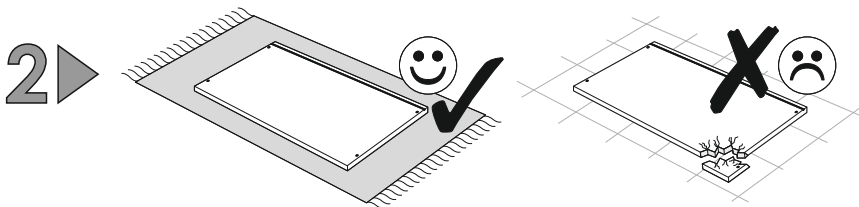
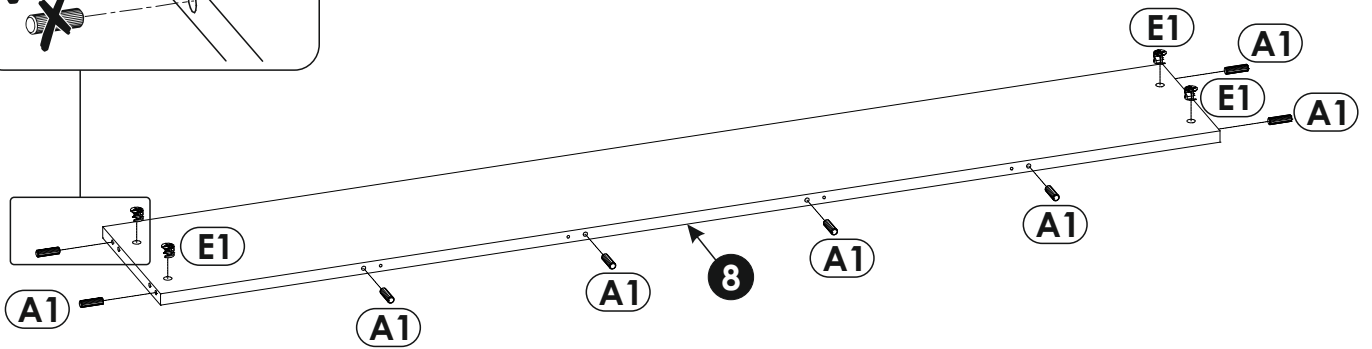
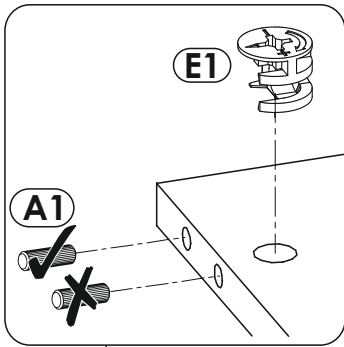
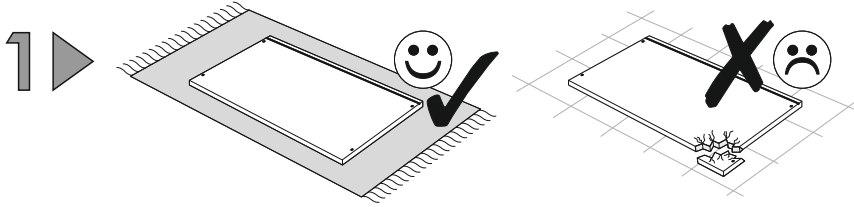
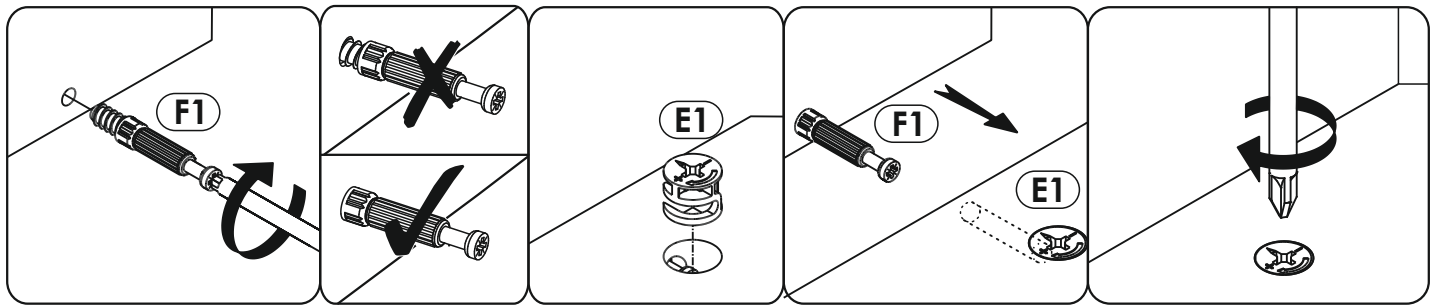
A0 8 x 24 mm x4 	A1 8 x 35 mm x30 	C2 5 x 13 mm x16 
E1 15 x 12 mm x20 	F1 6 x 34 mm x20 	G2 7 x 60 mm x4 
I0 3 x 13 mm x10 	I13 4 x 35 mm x6 	I15 4 x 40 mm x26 
K9 M6 x 60mm x8 	M x1 	M2 x1 
M3 x1 	N1 3 X 16 mm x70 	O2 x23 
O2A ø20 x10 	PP x1 	R1 x13 
S1 x8 	S17 x6 	SL1 M8 x 25 mm x6 
SL2 x6 	SL3 x2 	W x2 
SL 		



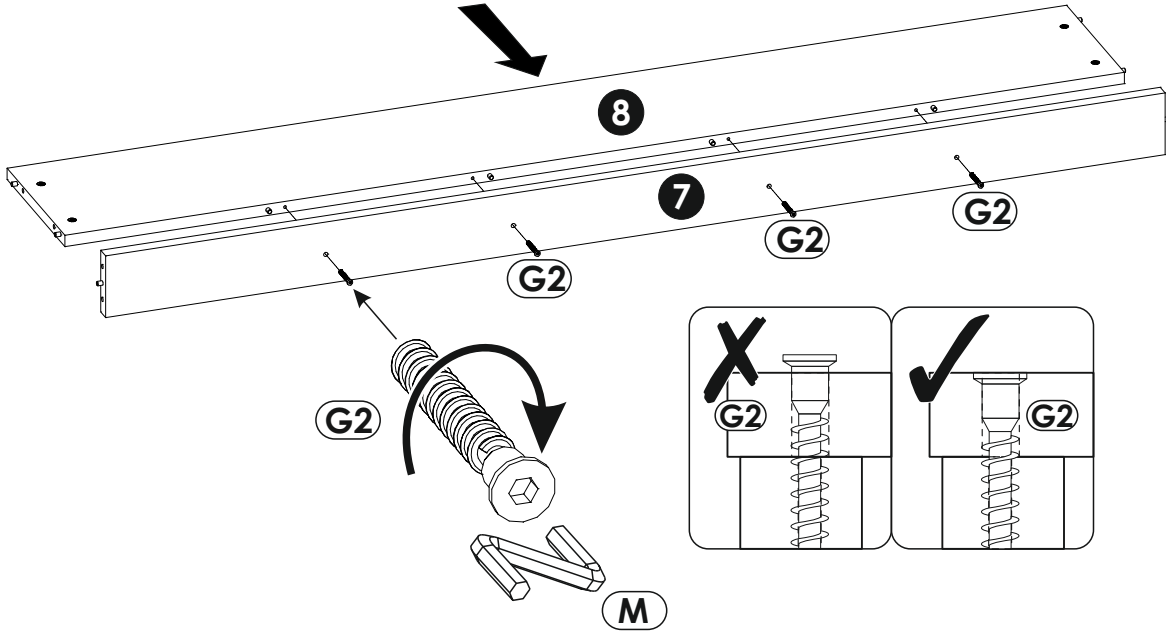
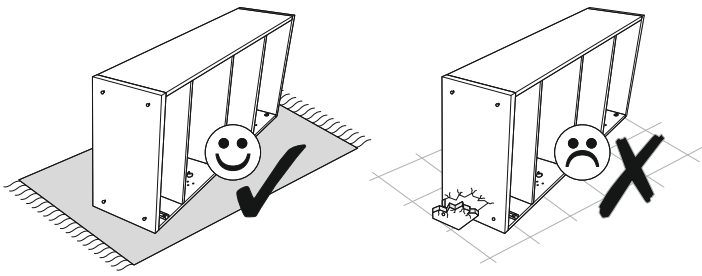
1	2010	275	25	x1	1/6
2	2010	275	25	x1	1/6
3	2010	203	22	x1	3/6
4	2010	203	22	x1	3/6
5	1110	125	22	x2	2/6
6	550	45	3	x2	2/6

7	120	1988	25	x1	3/6
8	303	1988	22	x1	1/6
9	1456	1000	22	x1	4/6
10	1402	328	22	x1	3/6
11	1456	450	22	x1	2/6
12	2028	698	3	x2	3/6

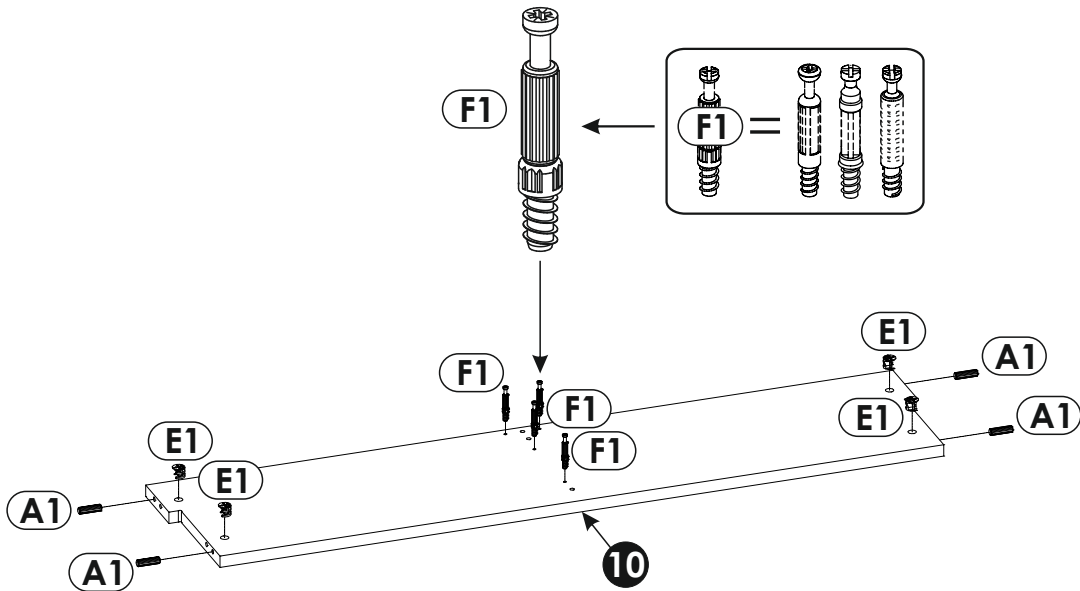
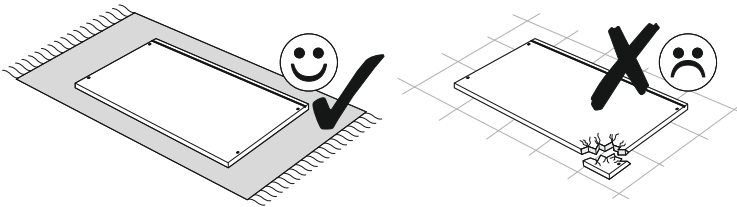




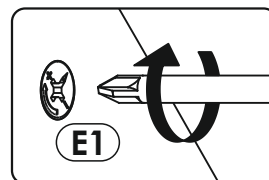
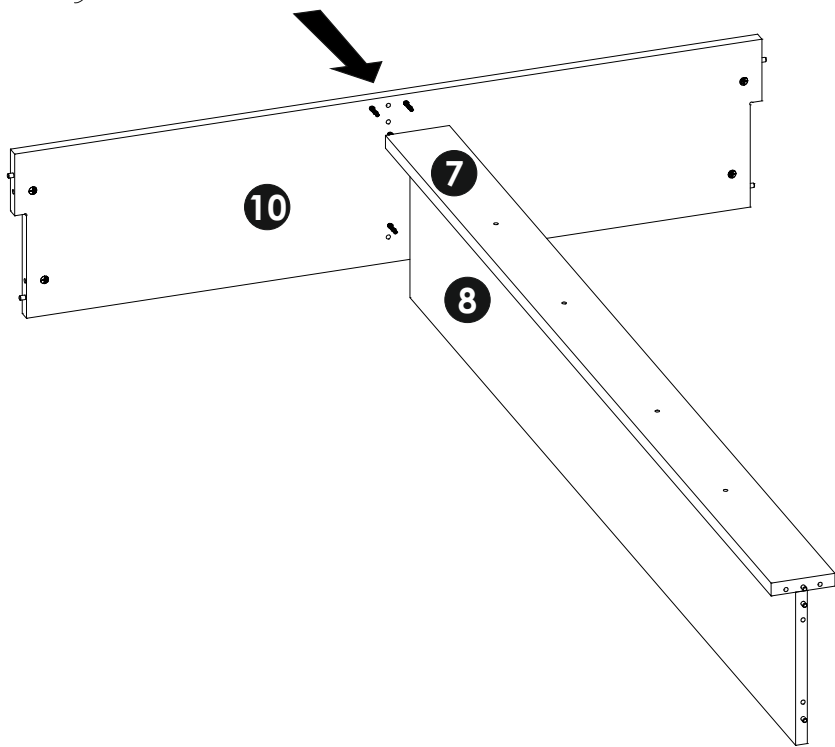
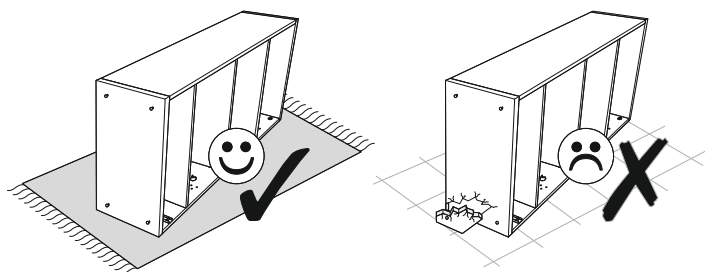
3 ▶



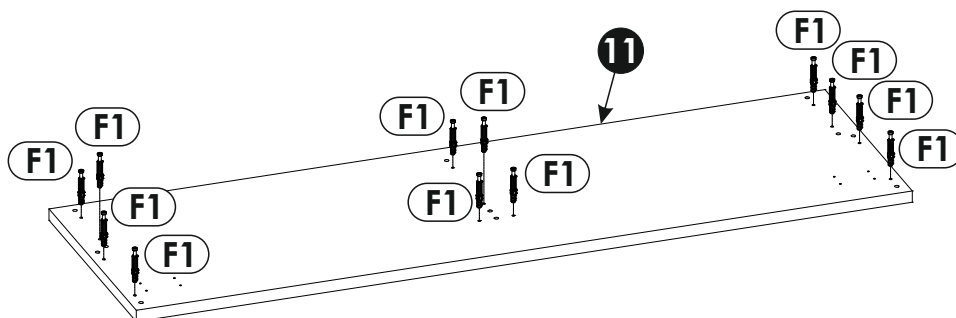
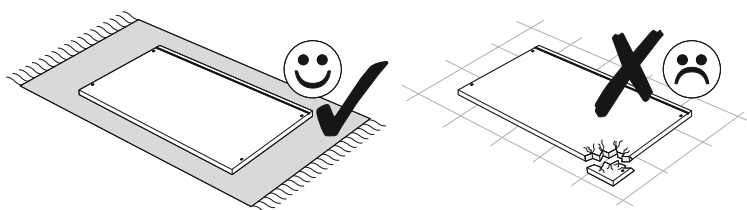
4 ▶

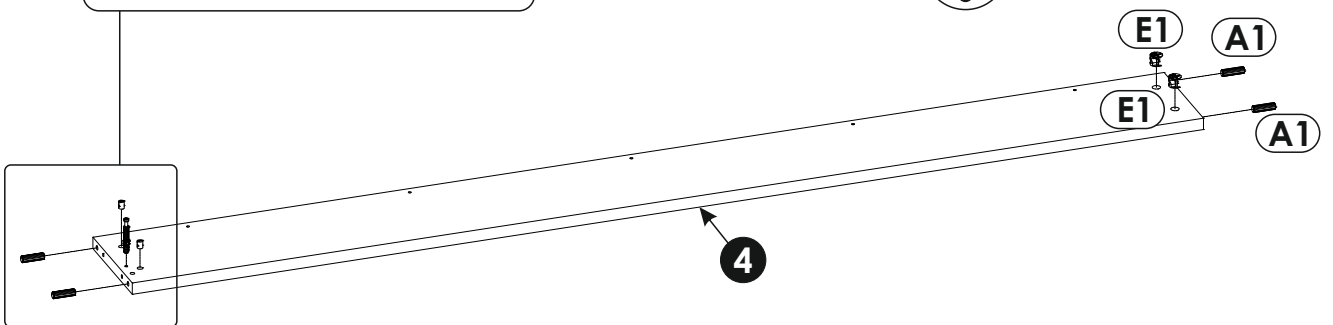
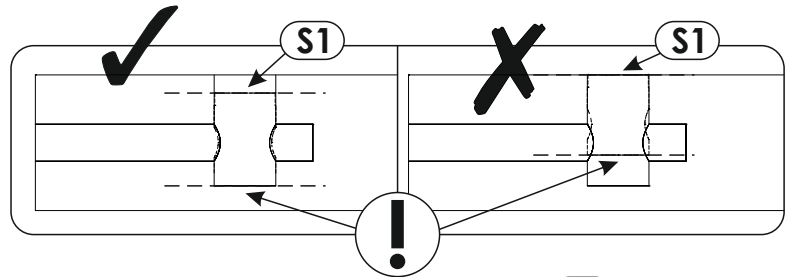
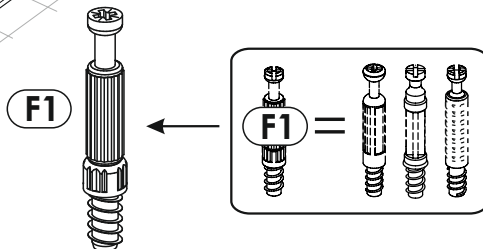
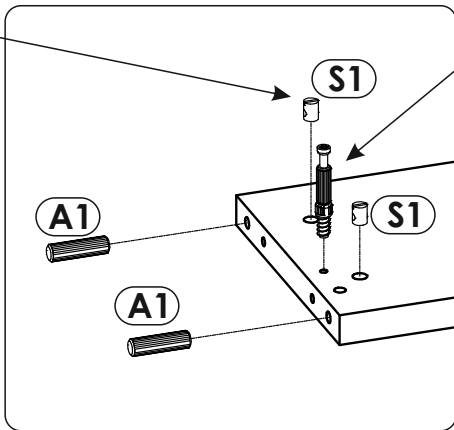
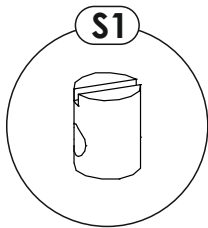
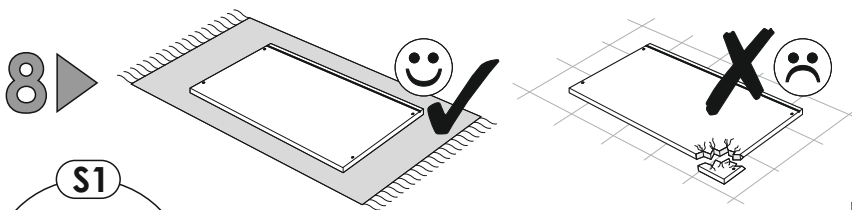
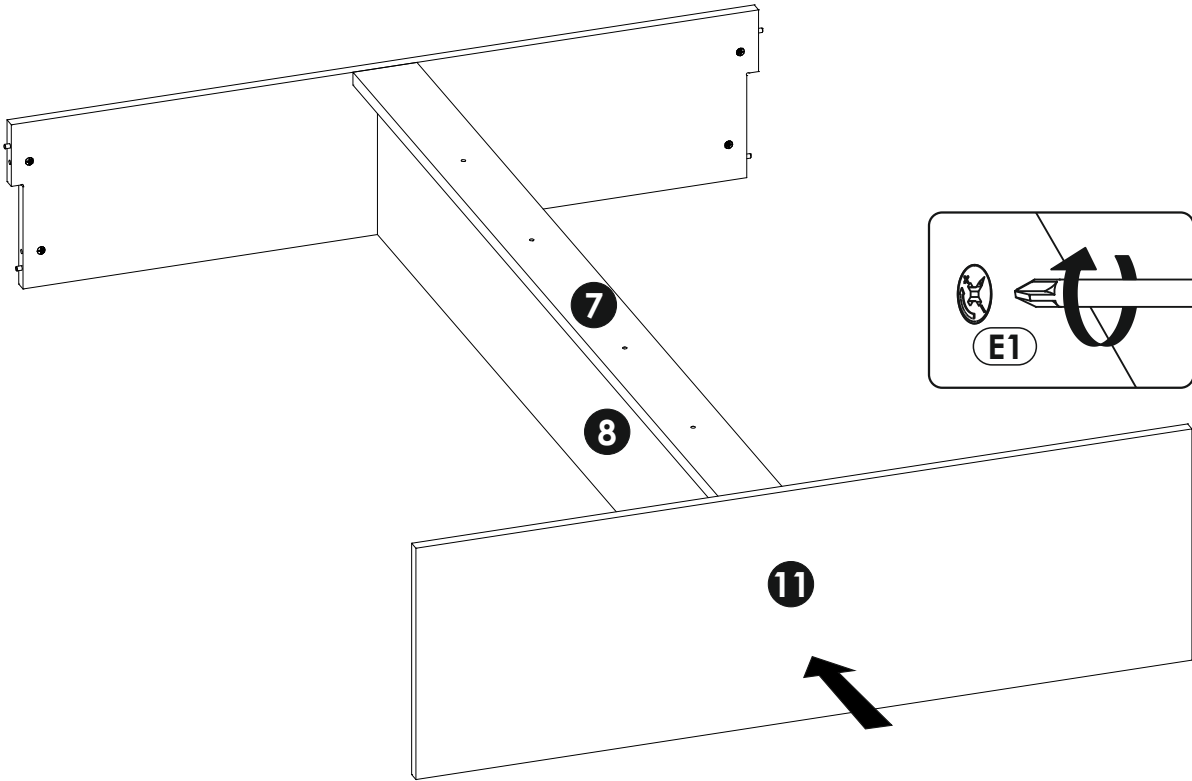
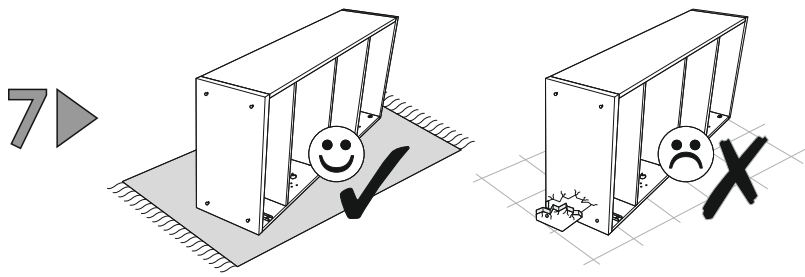


5 ▶

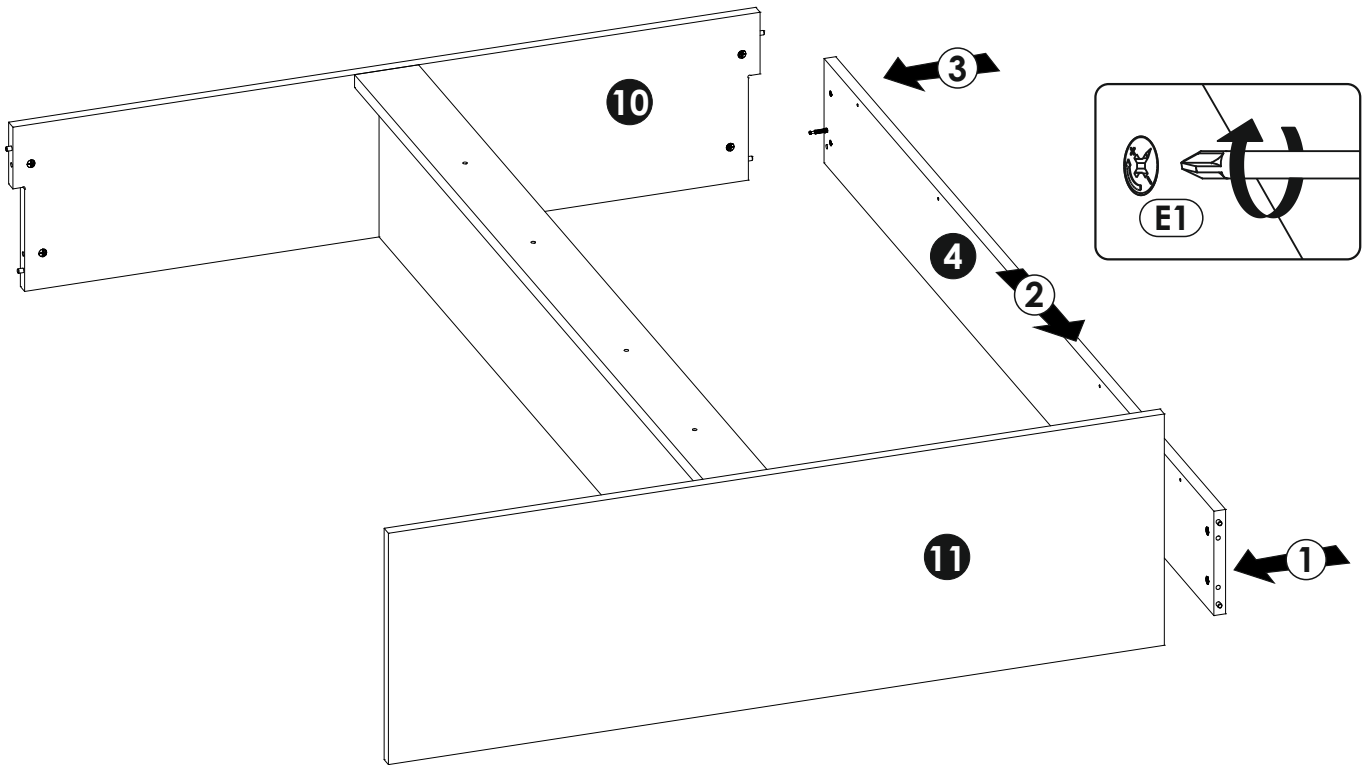
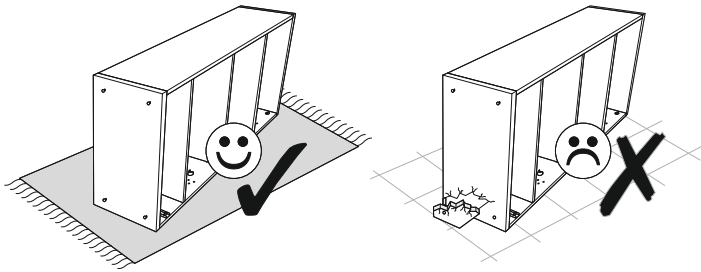


6 ▶

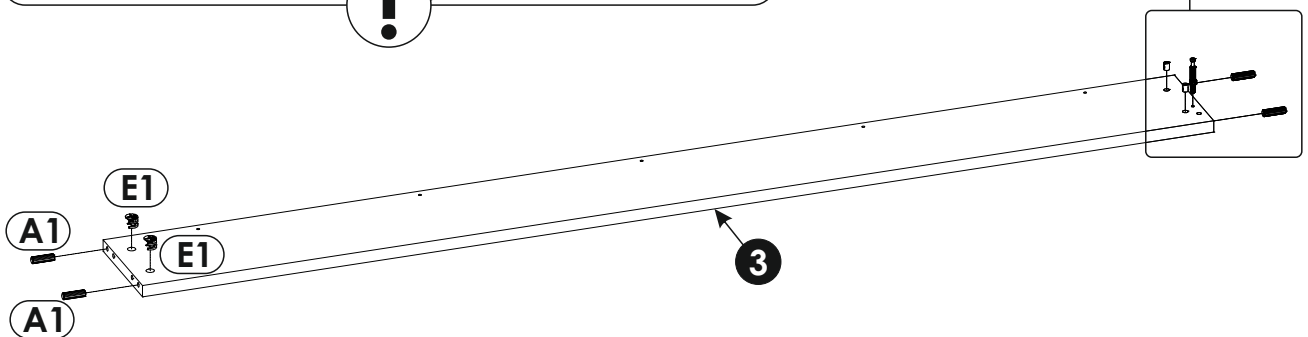
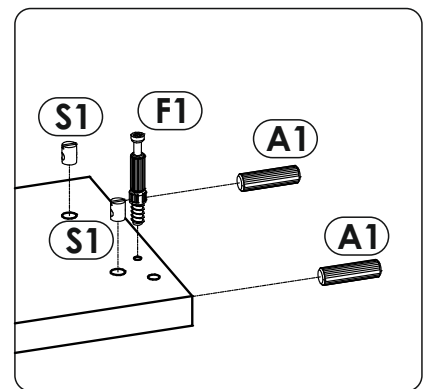
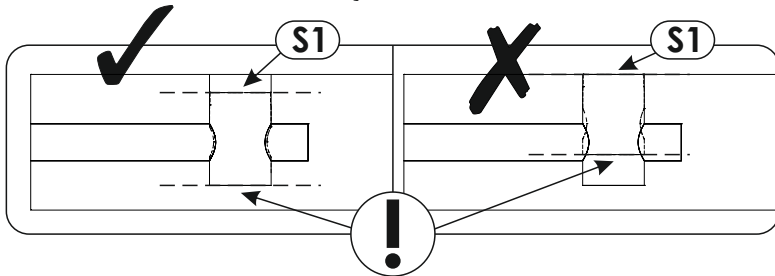
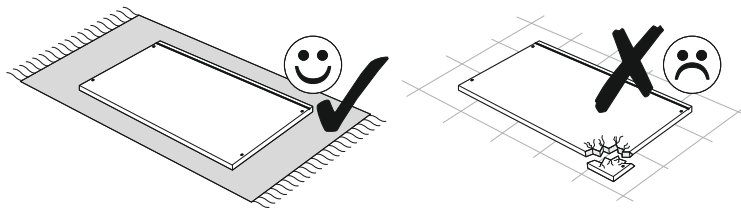




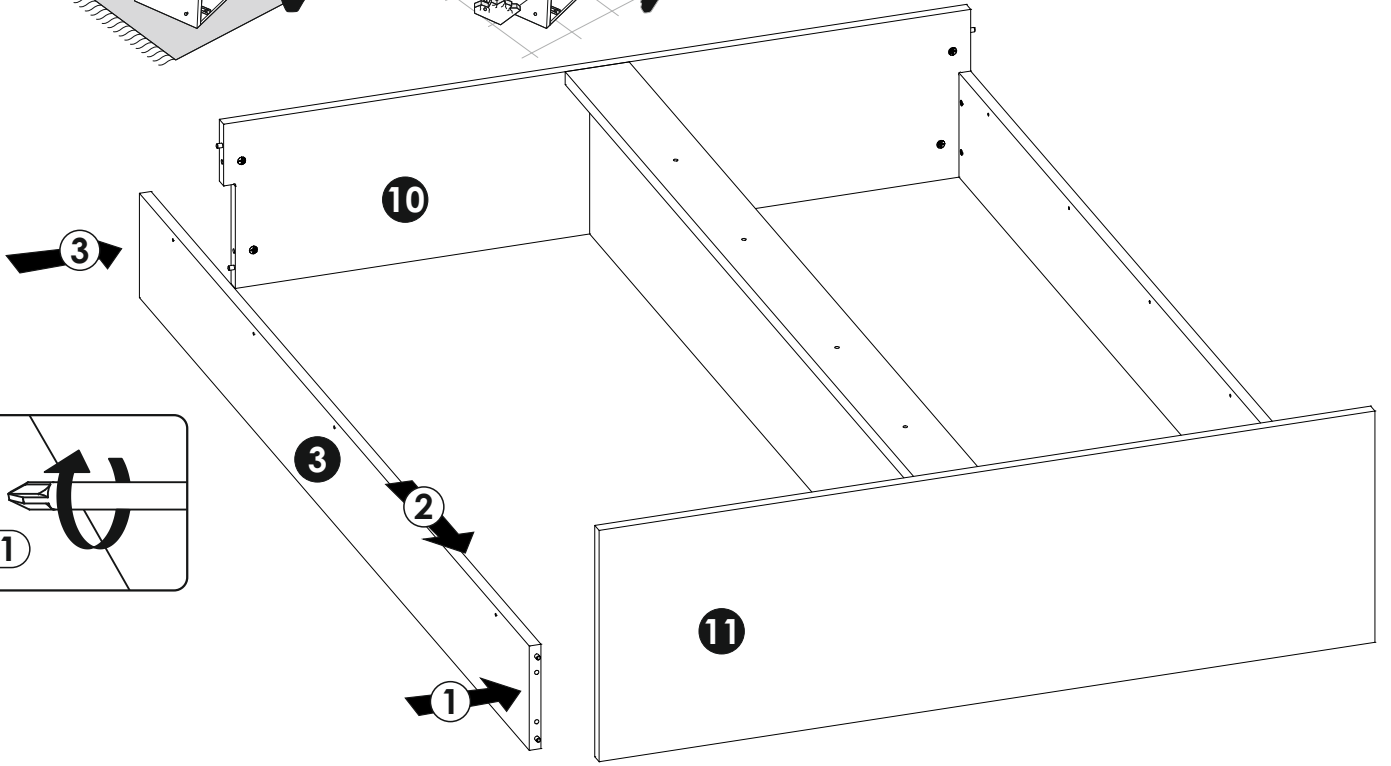
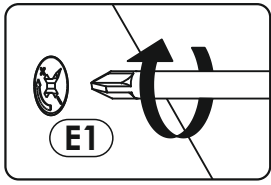
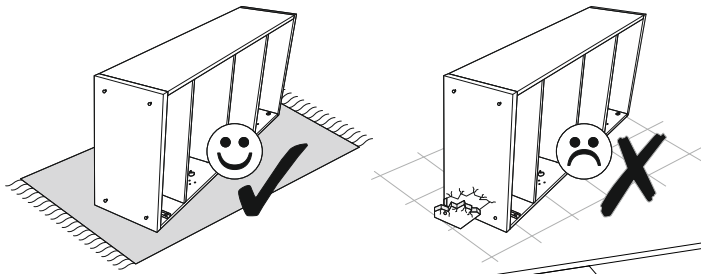
9 ▶



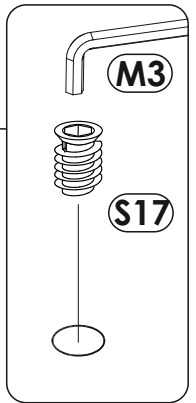
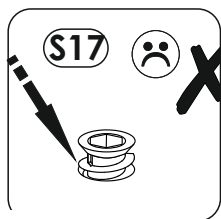
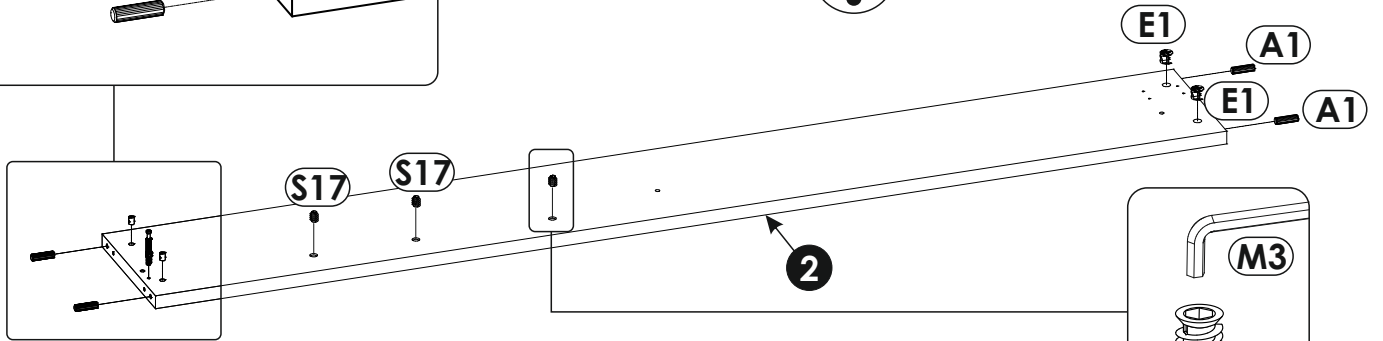
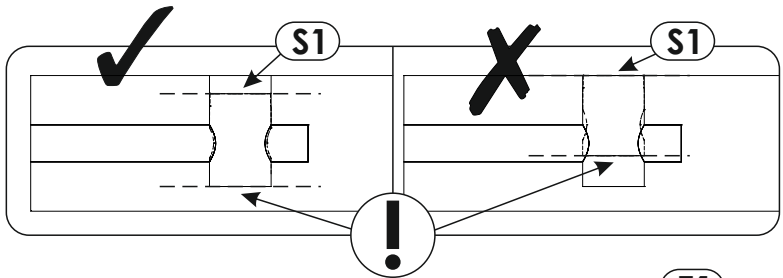
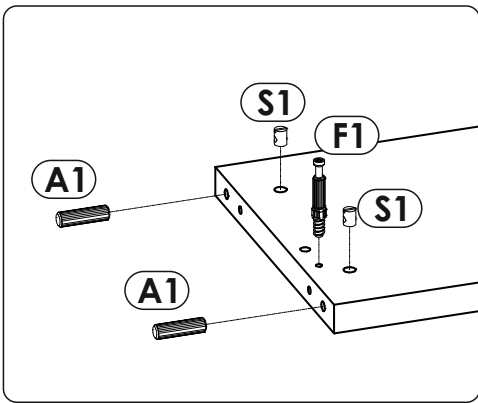
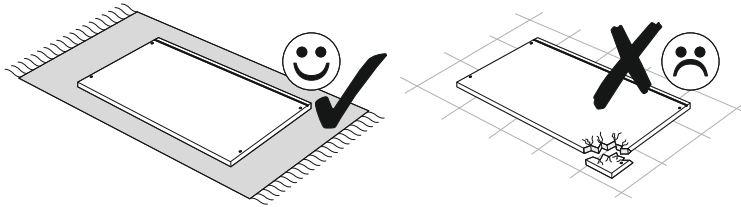
10 ▶



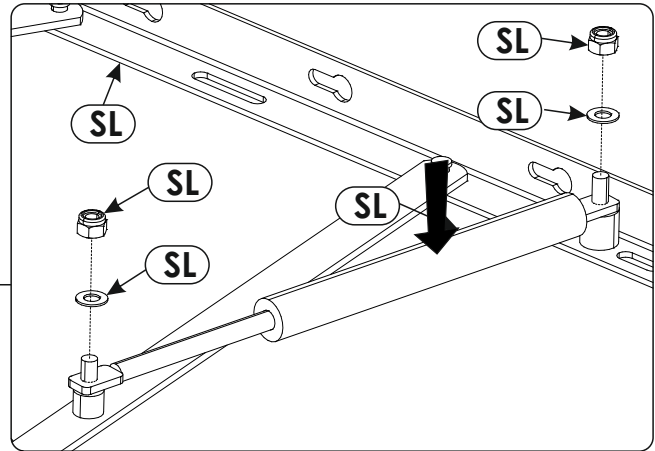
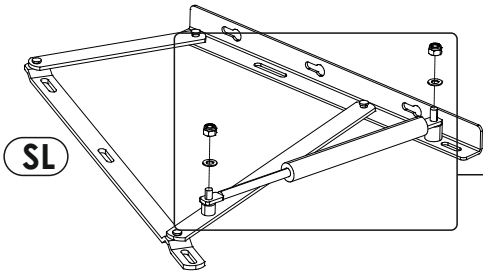
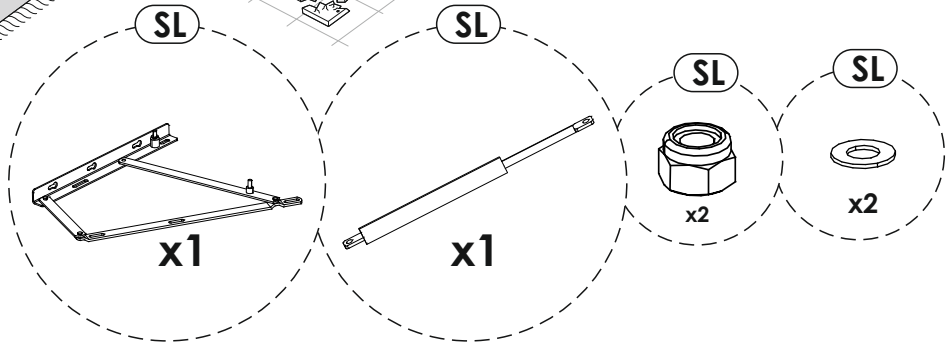
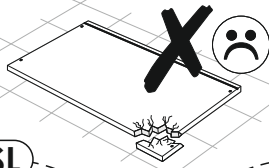
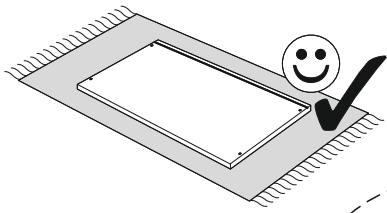
11 ▶



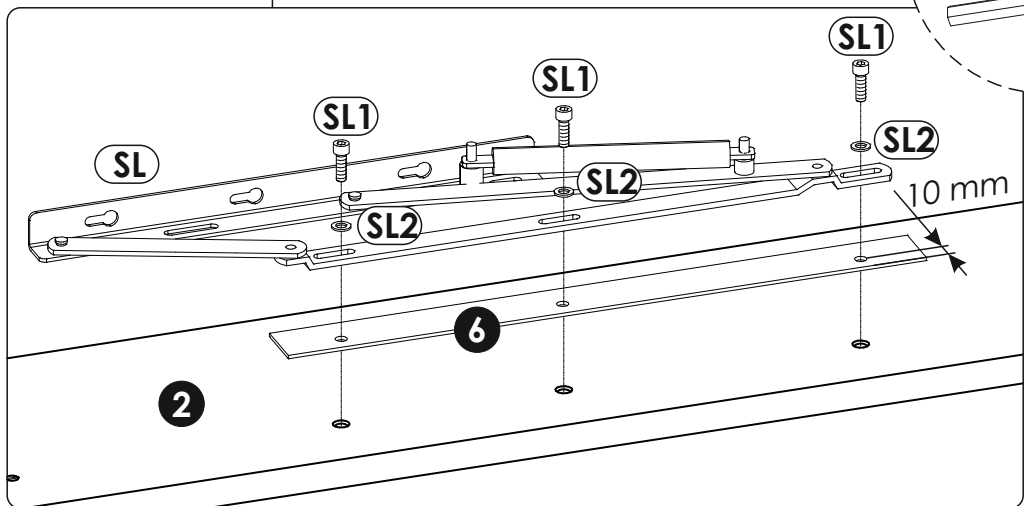
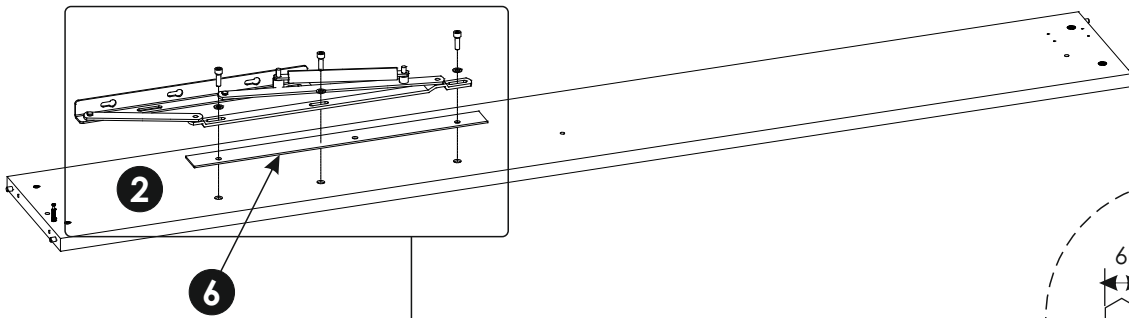
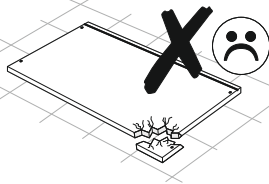
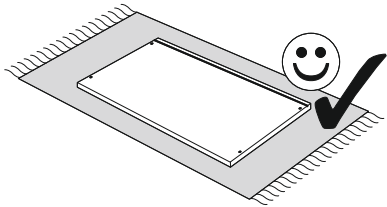
12 ▶



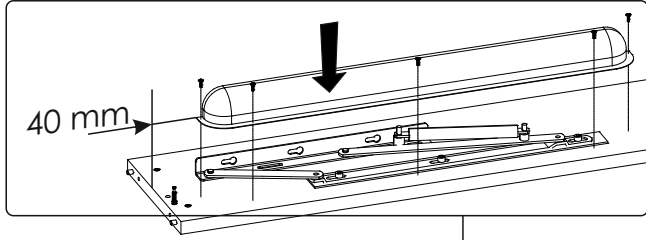
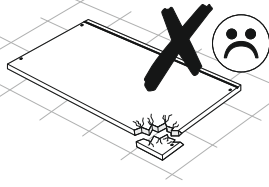
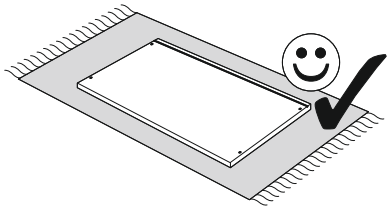
13▶



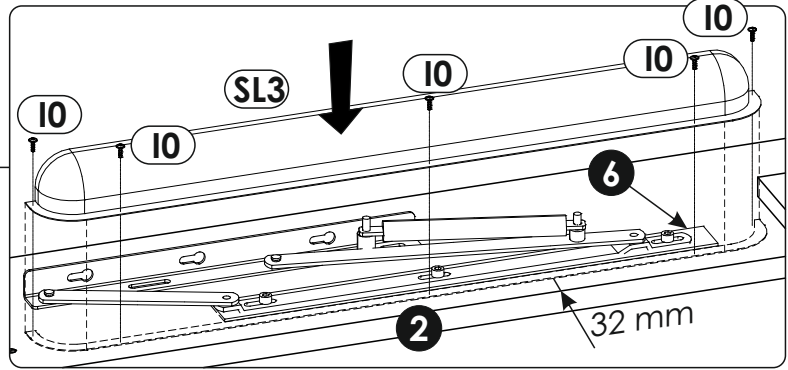
14▶



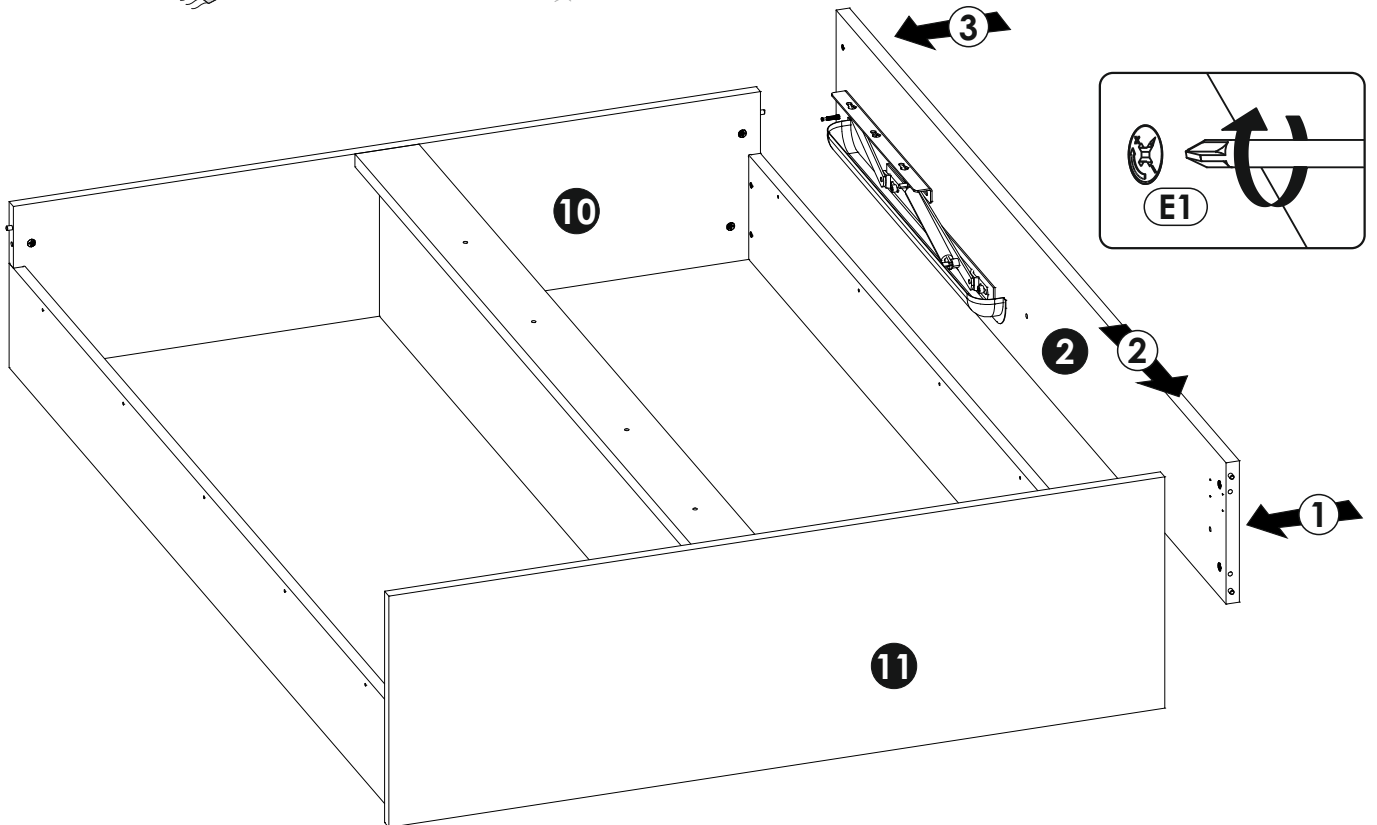
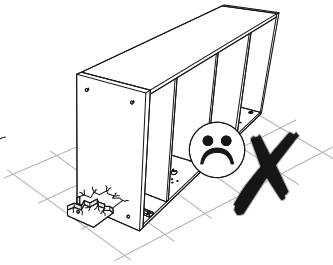
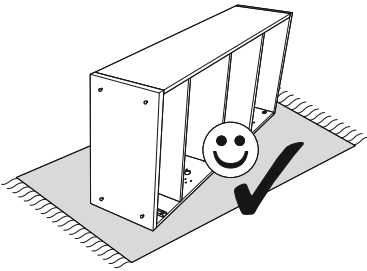
15 ▶



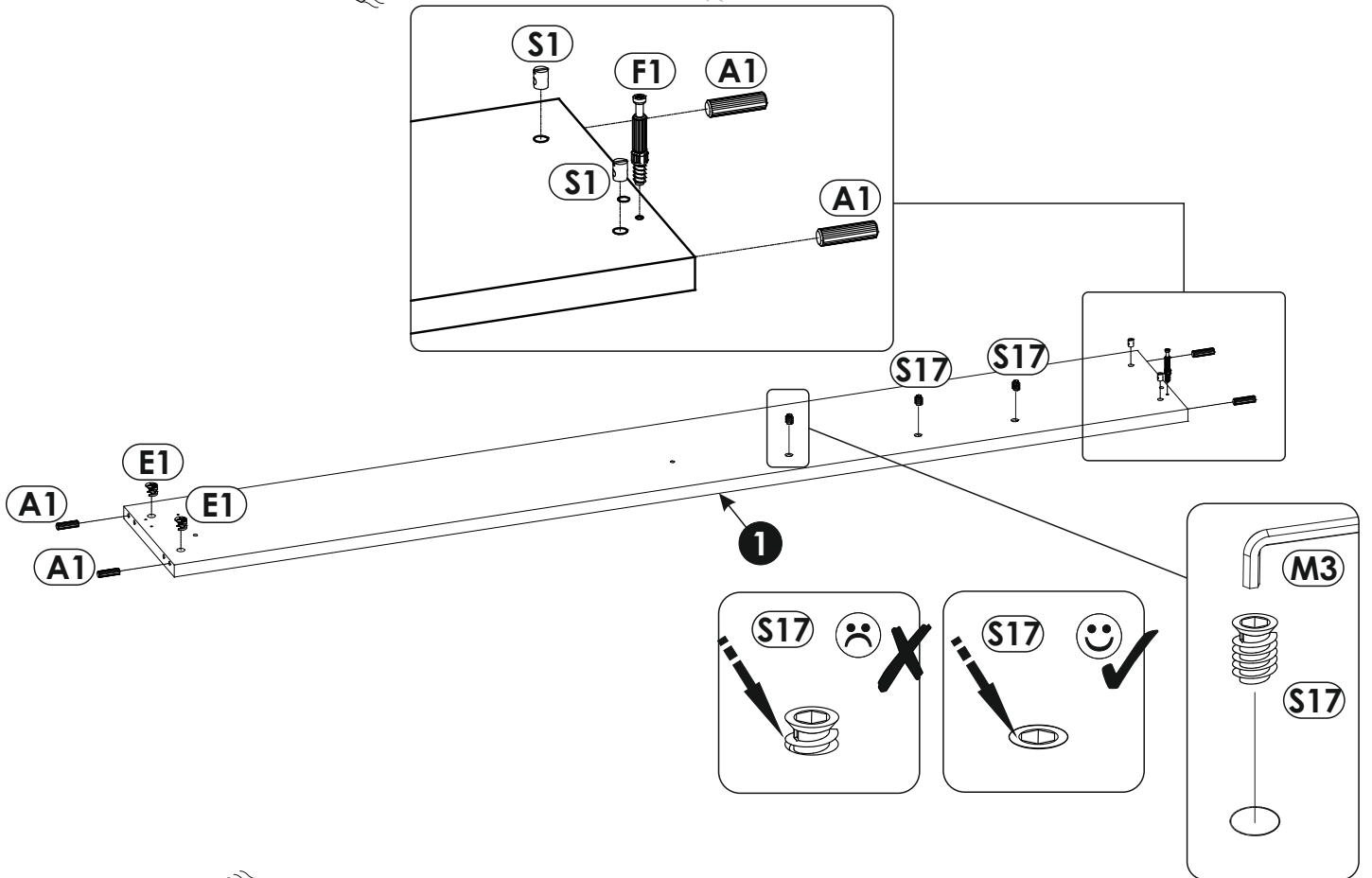
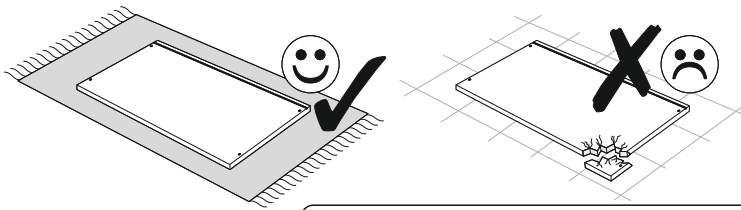
2



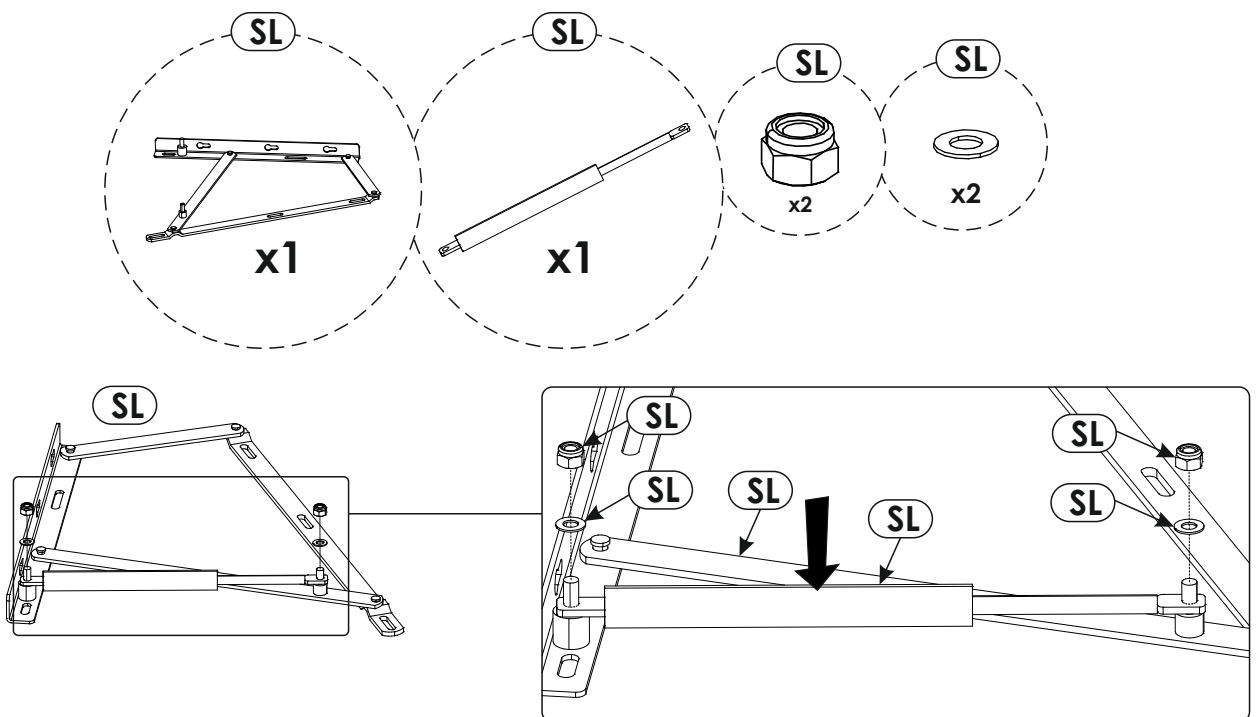
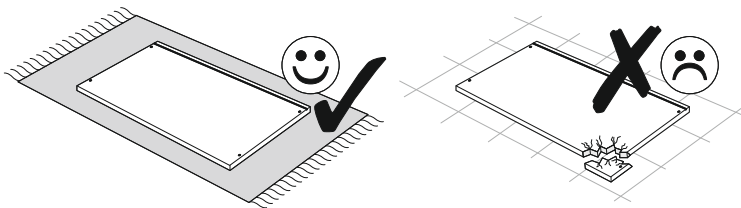
16 ▶



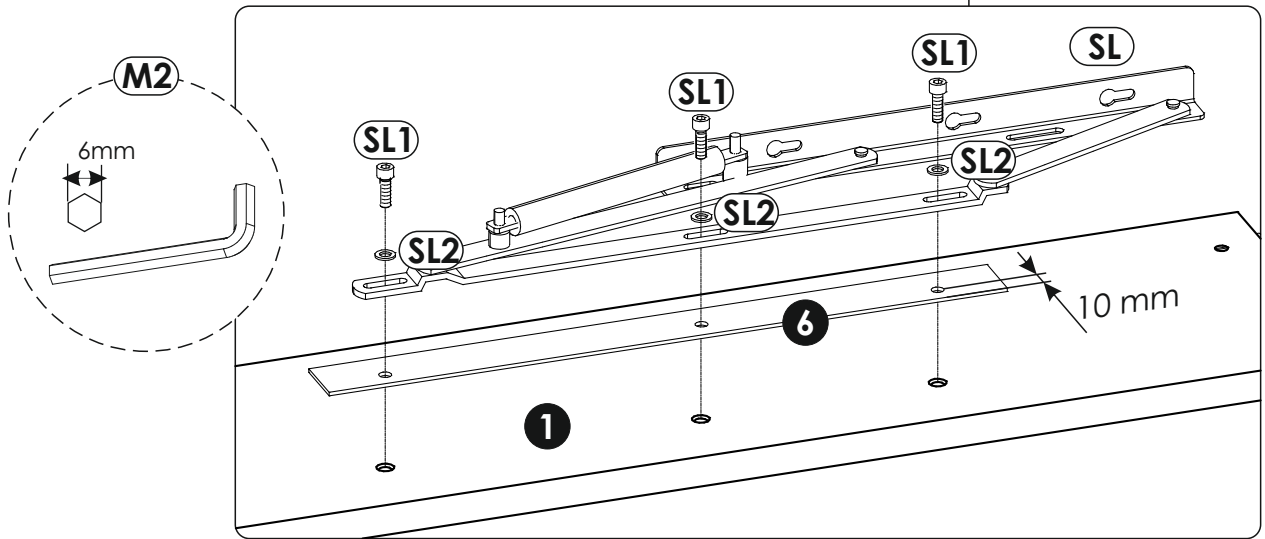
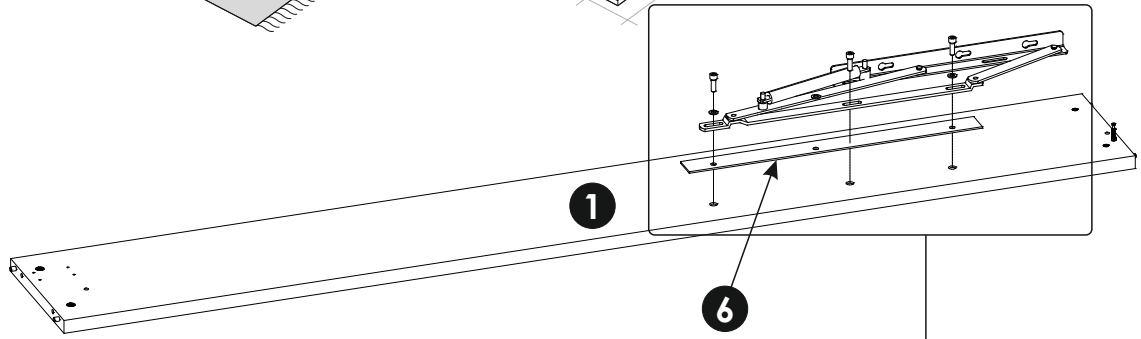
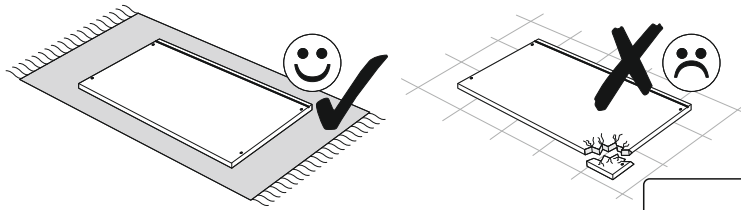
17▶



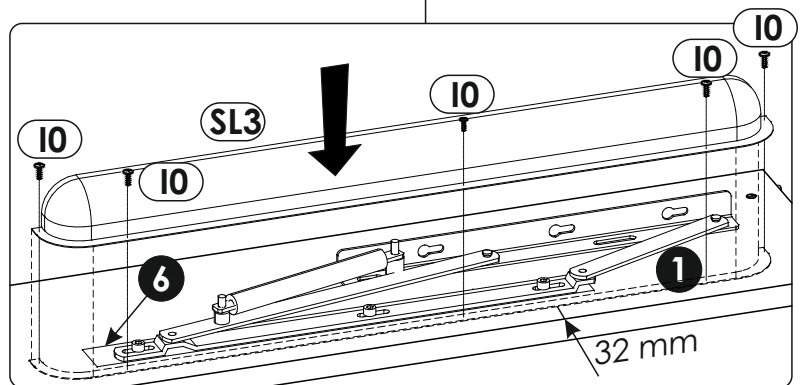
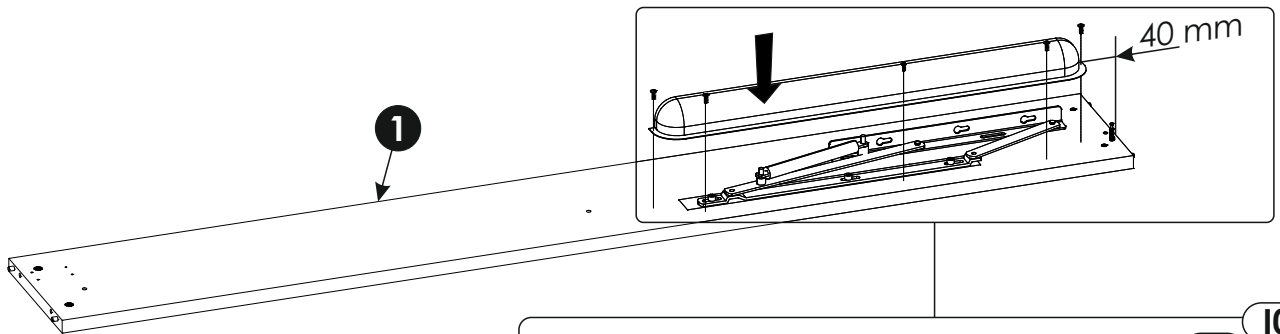
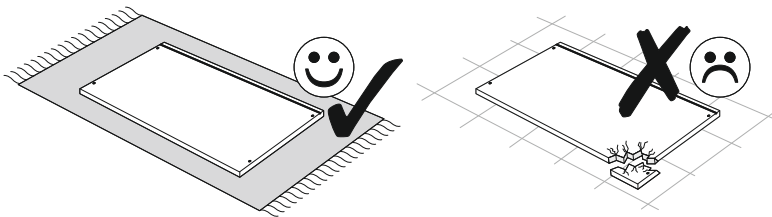
18▶



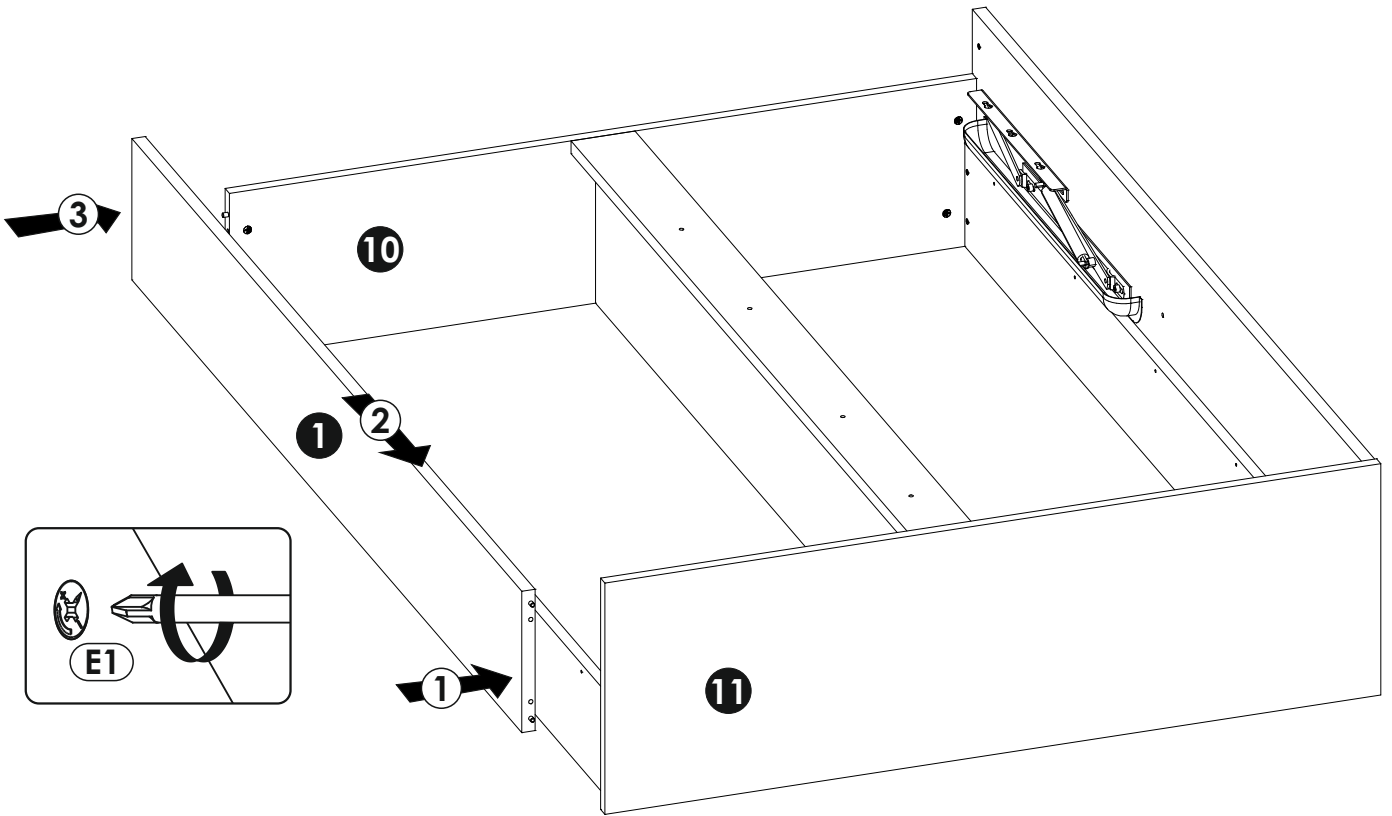
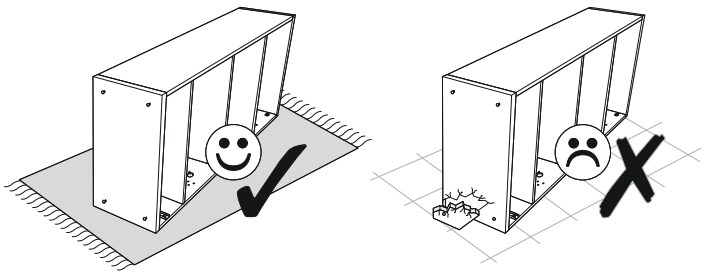
19 ▶



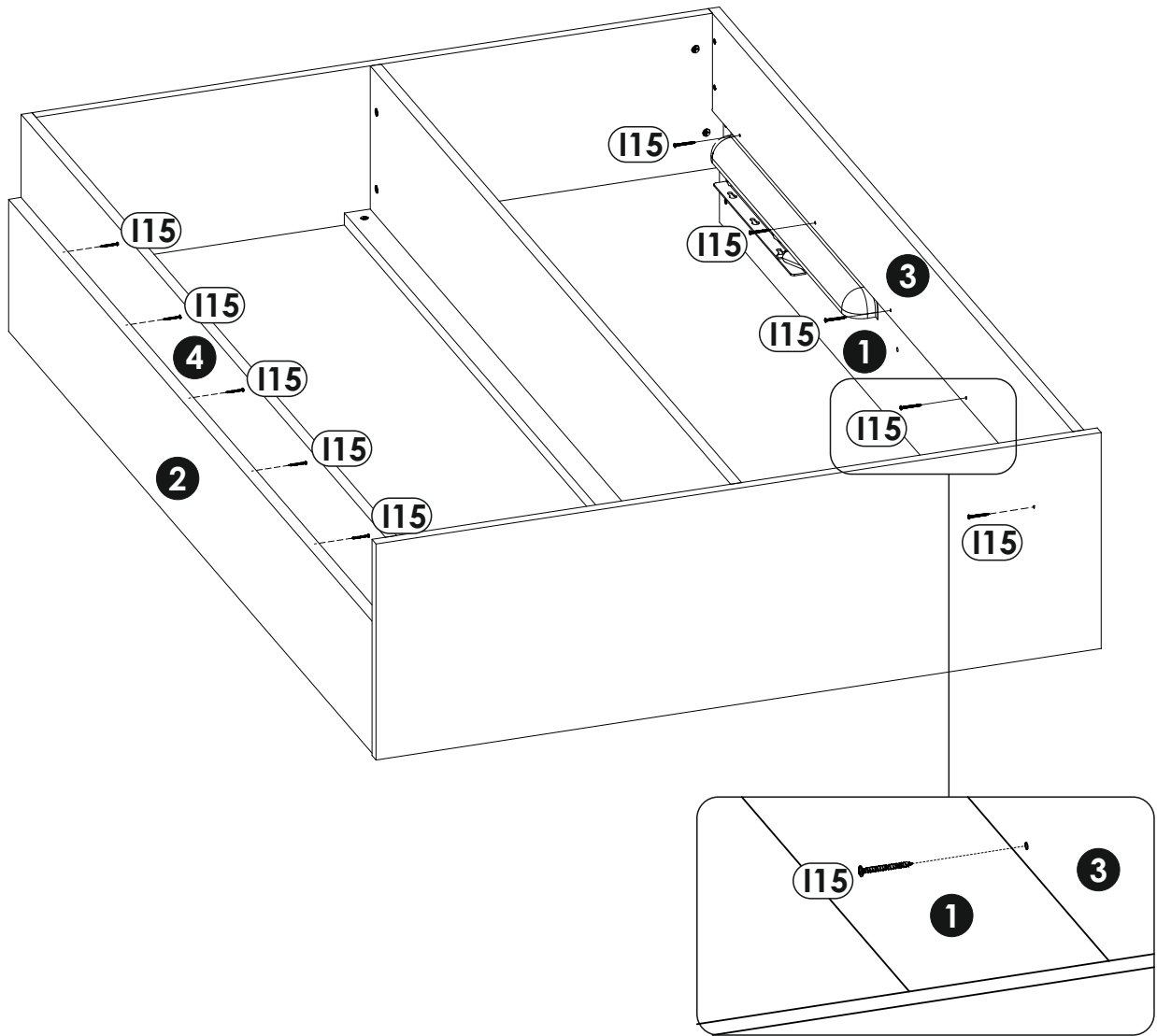
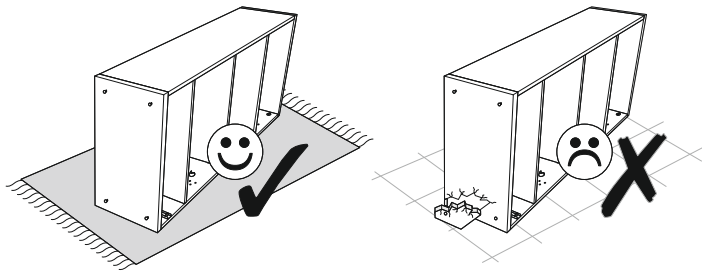
20 ▶



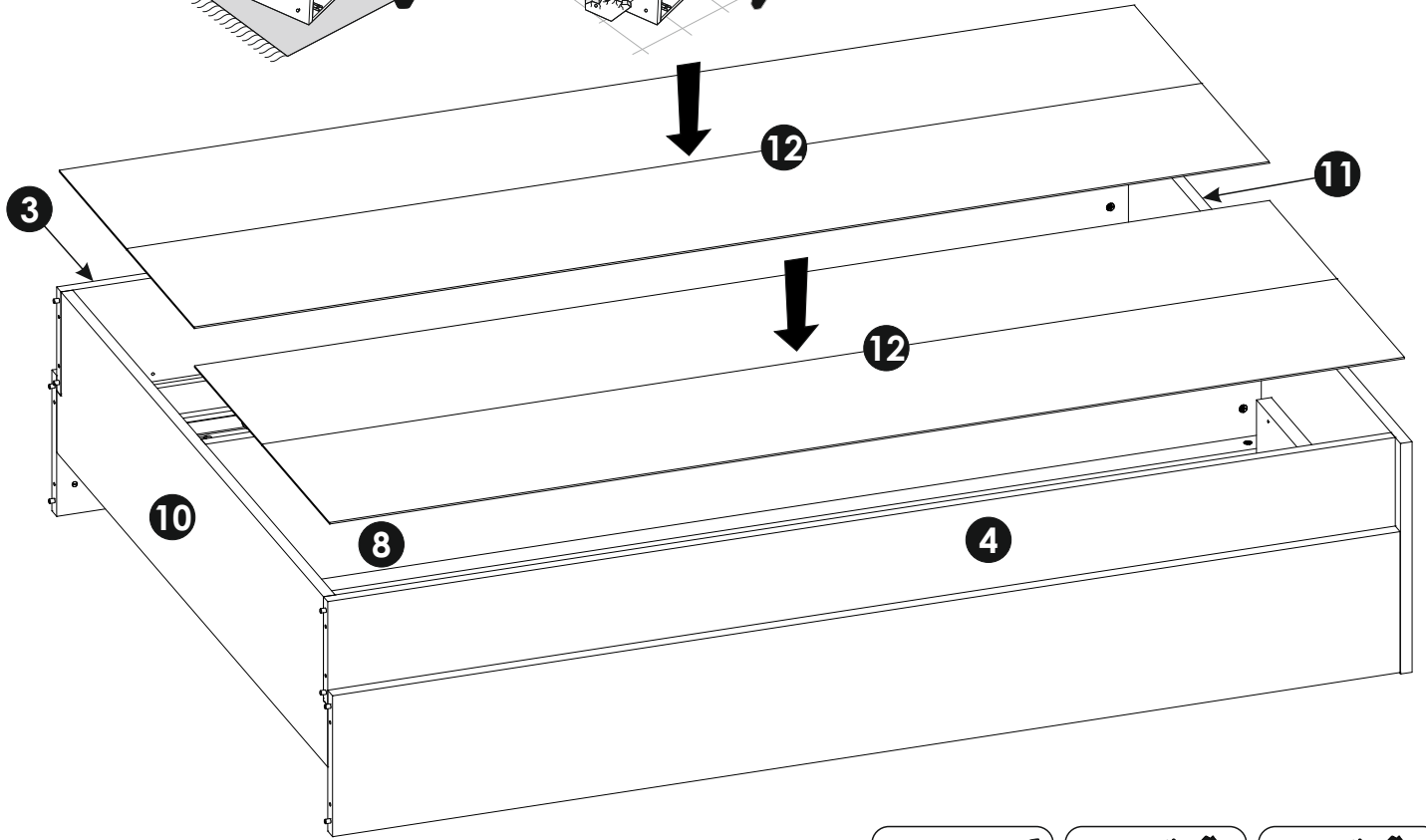
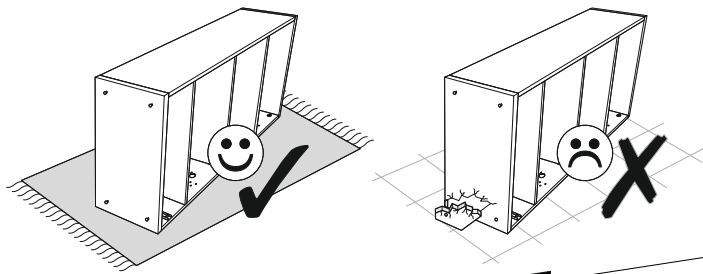
21 ▶



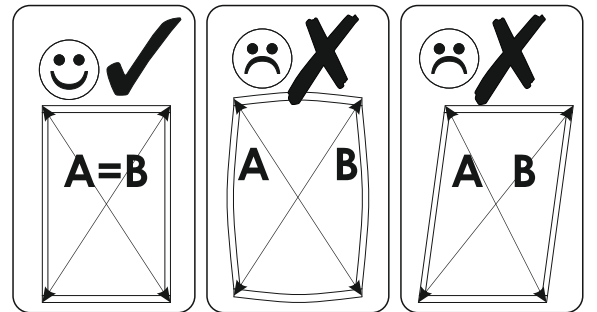
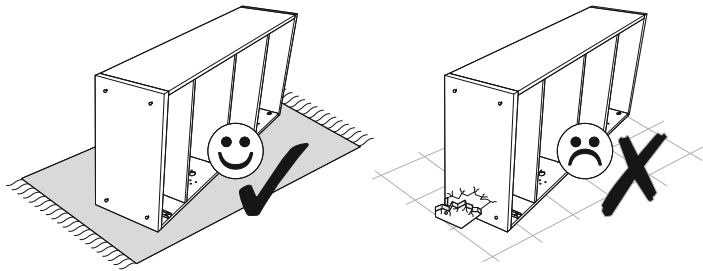
22 ▶



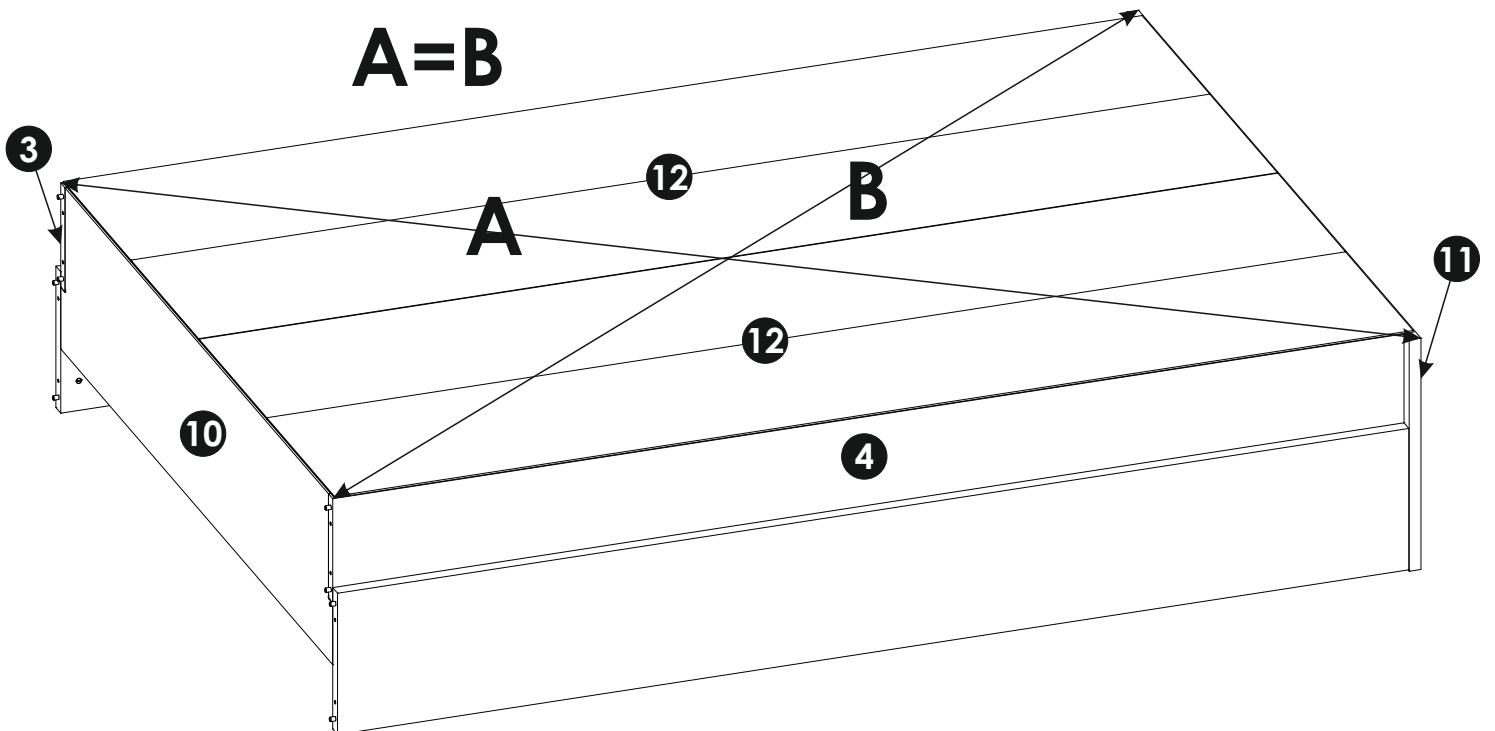
23 ▶



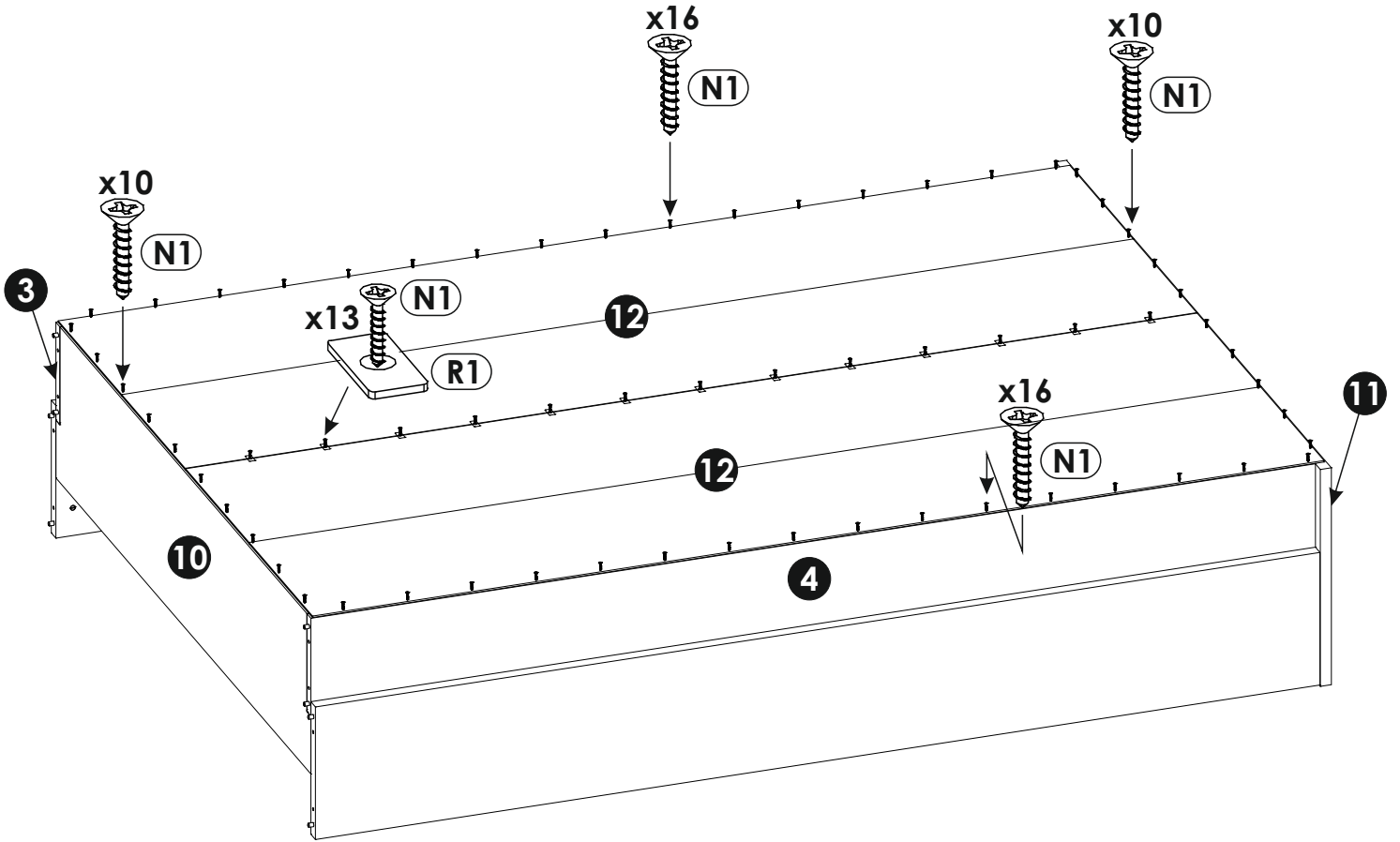
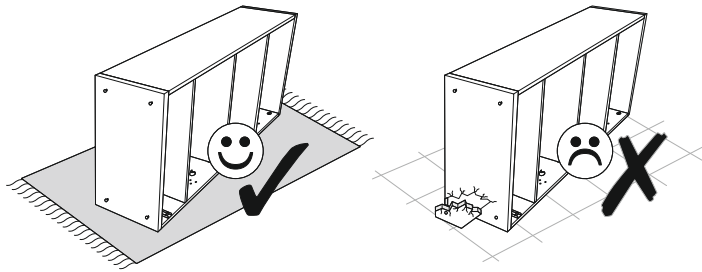
24 ▶



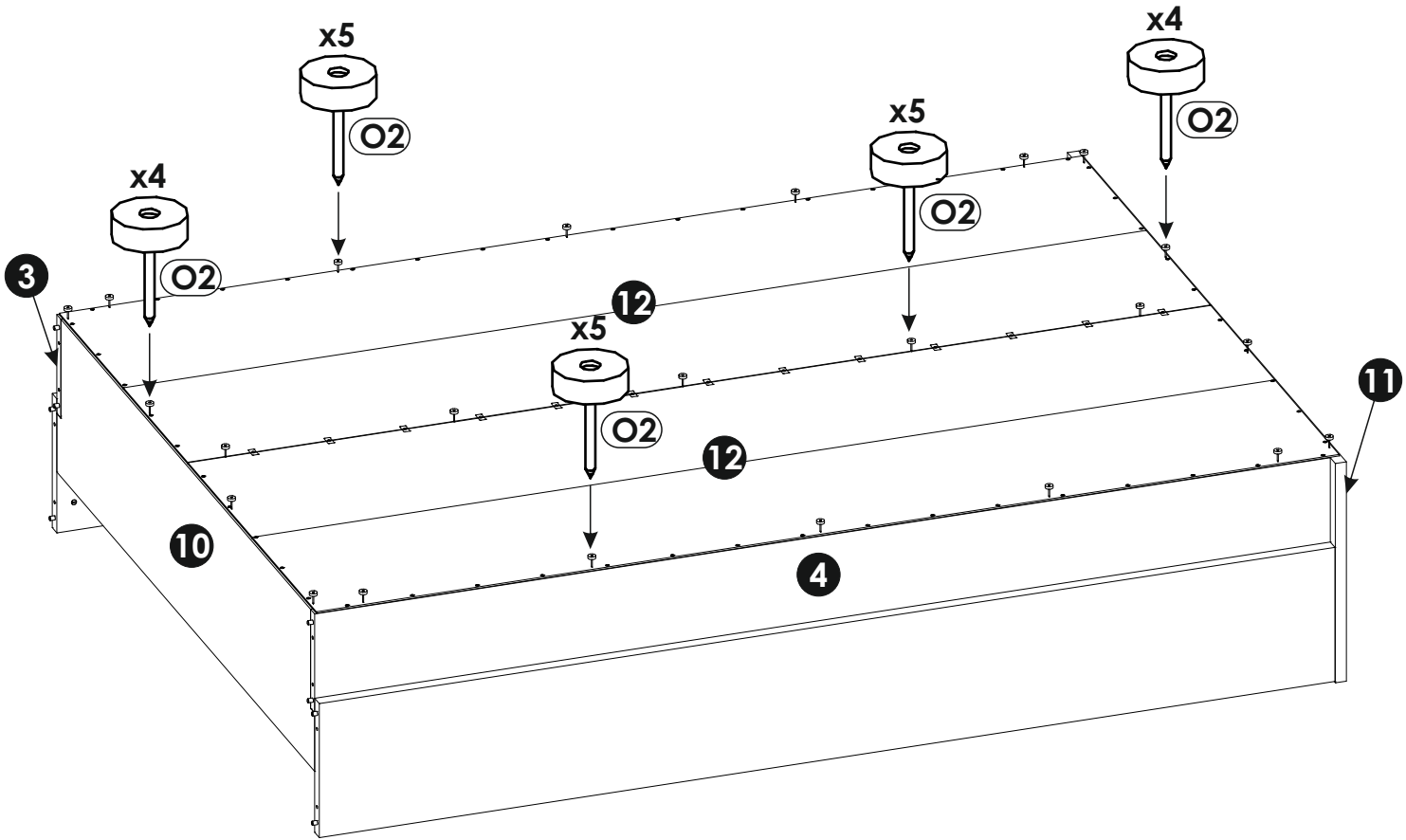
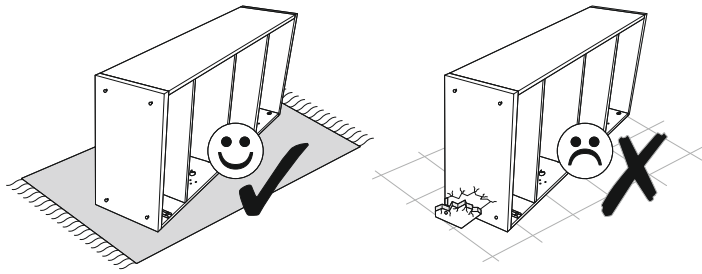
A=B

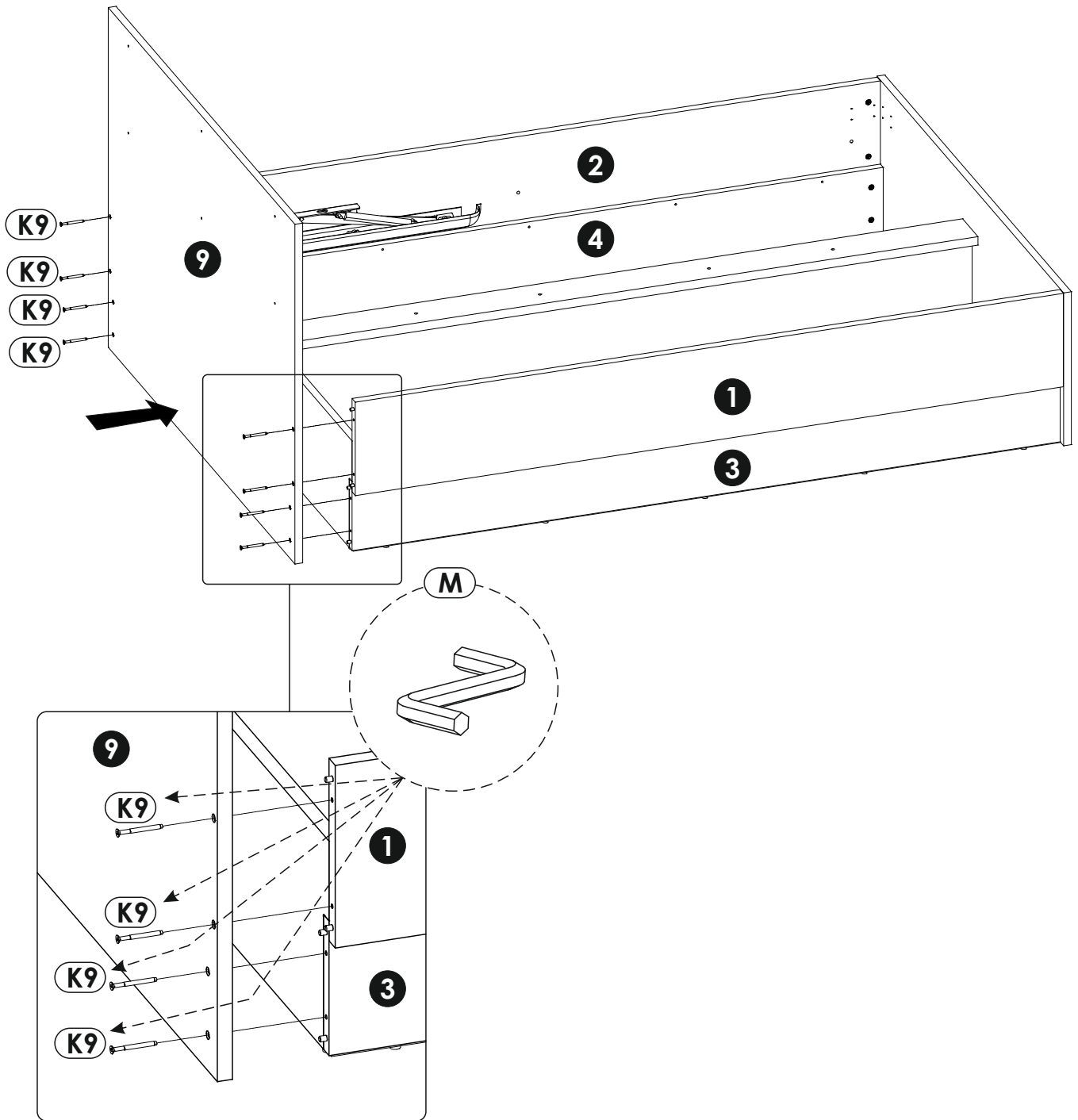


25 ▶

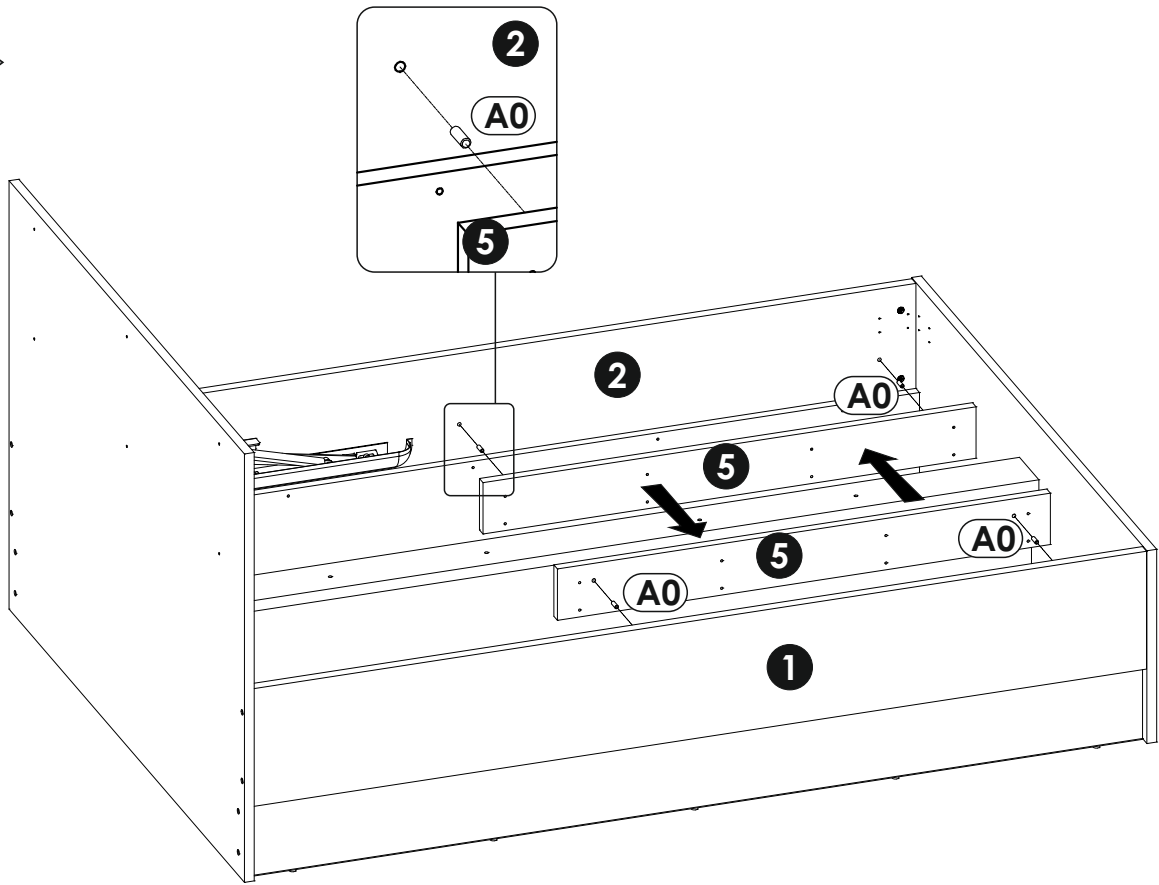


26 ▶

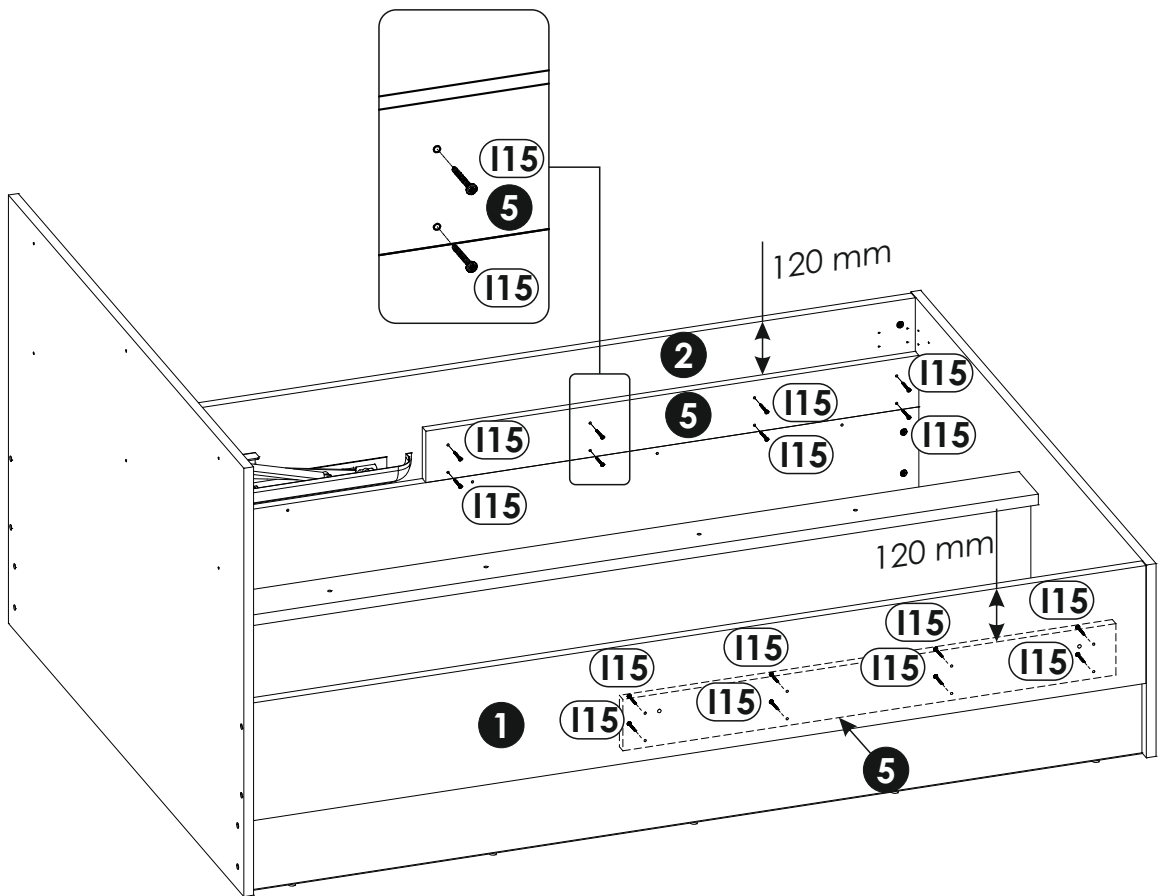




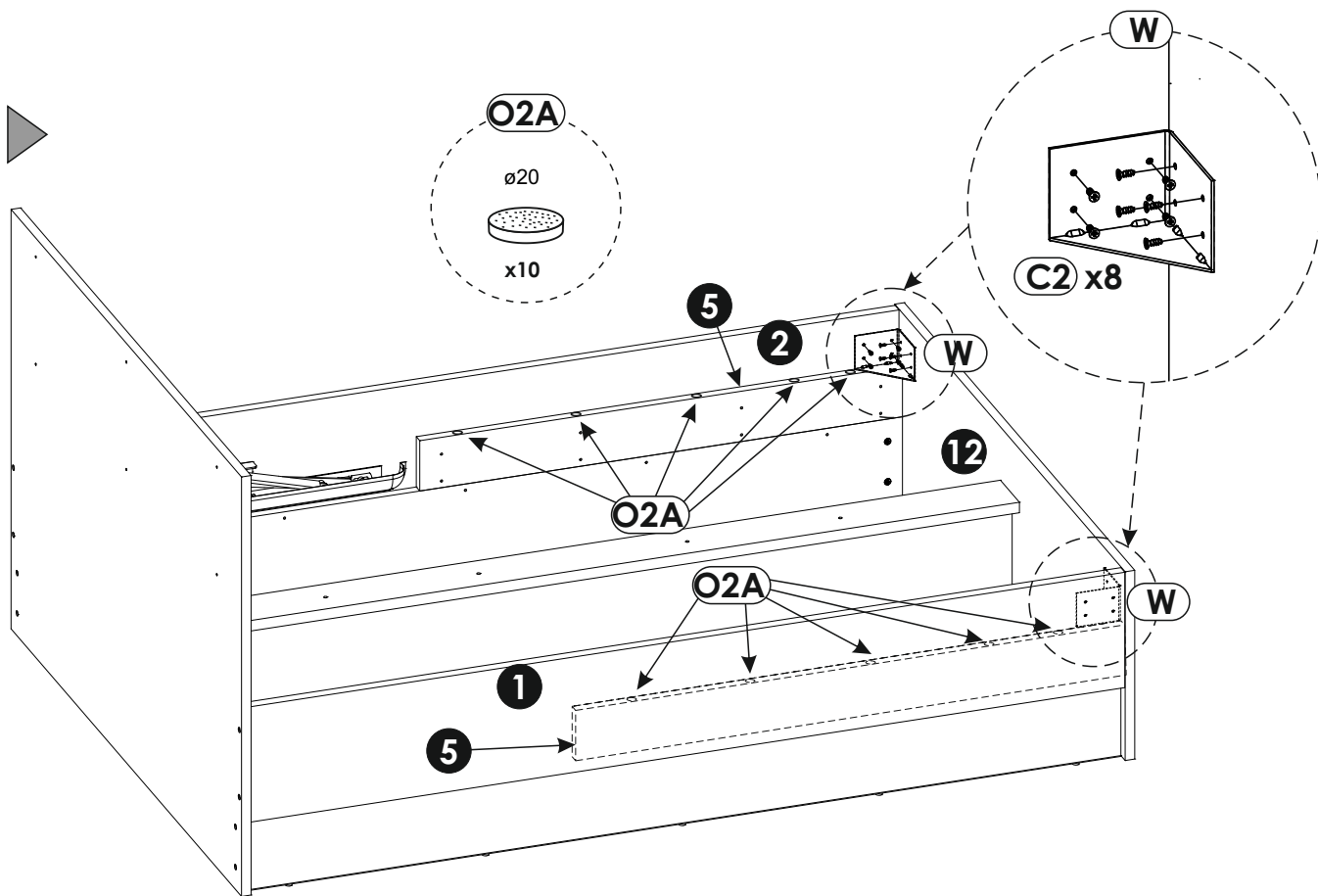
28 ▶



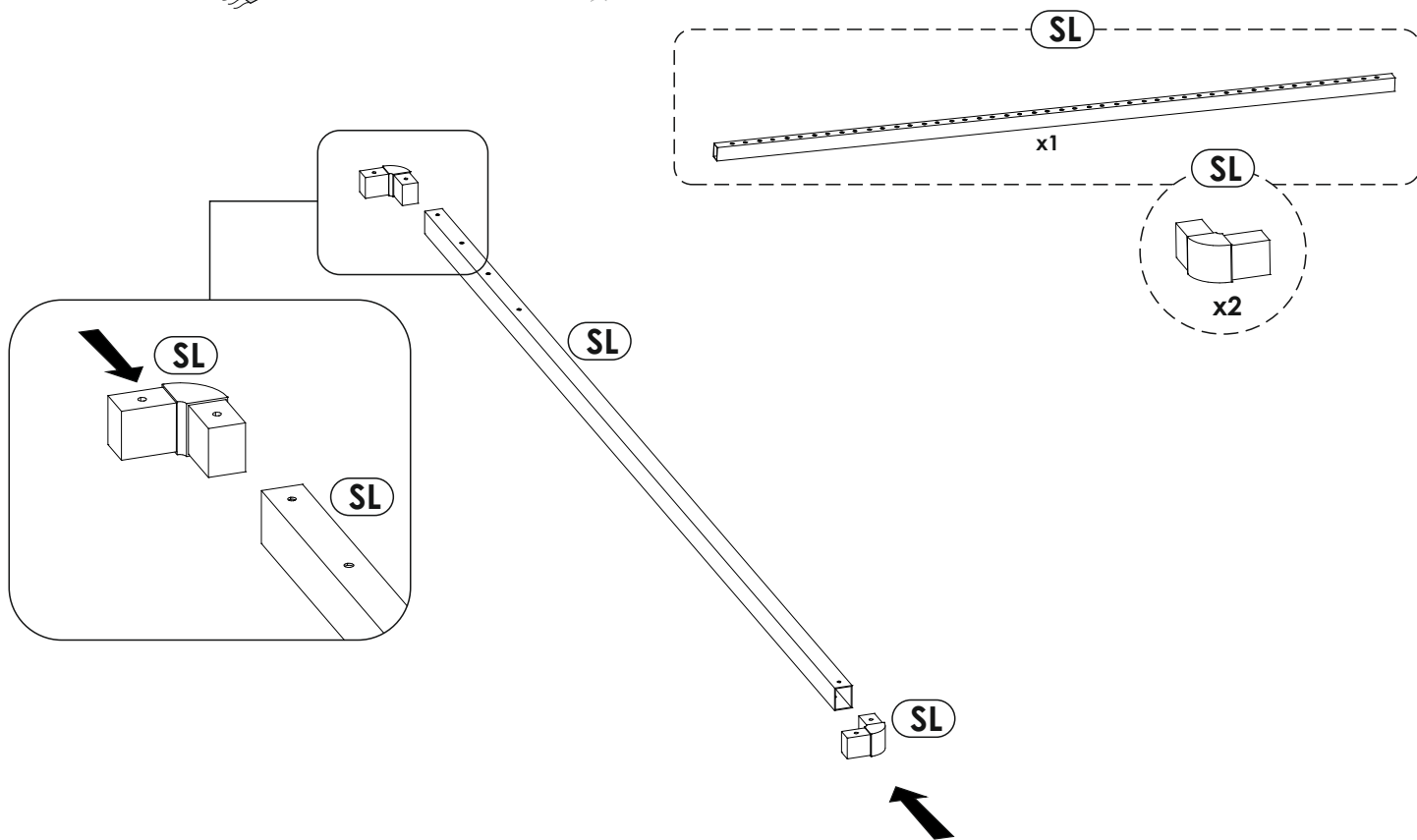
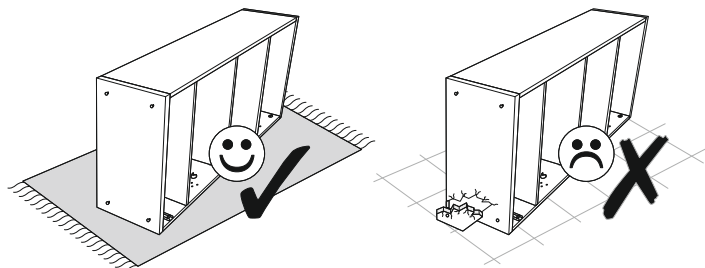
29 ▶



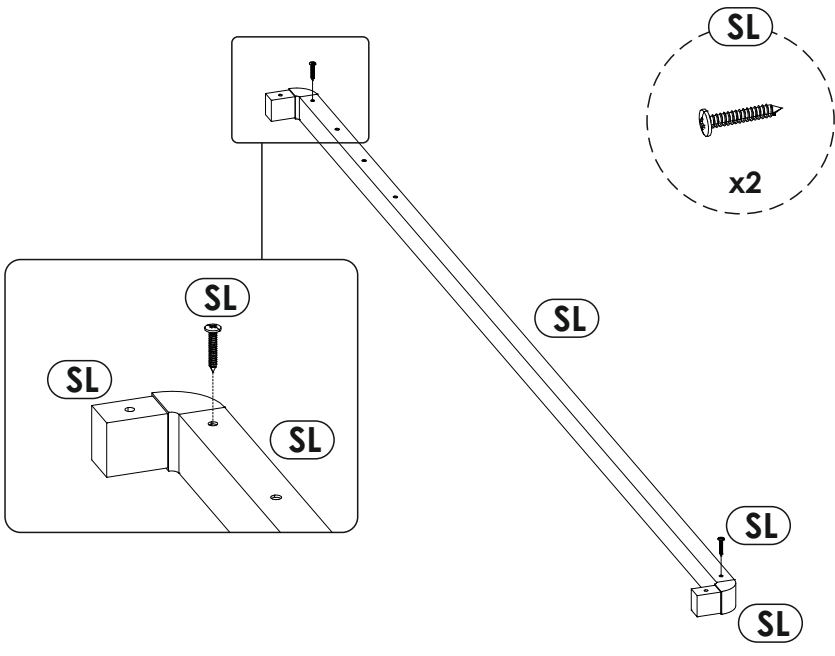
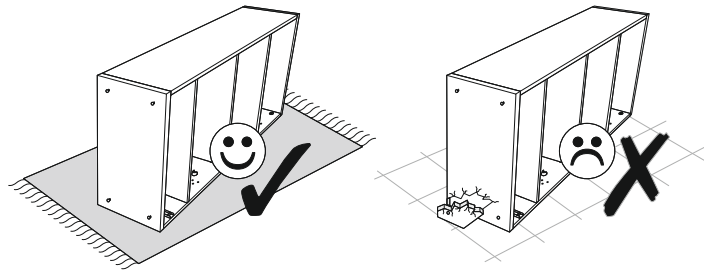
30 ▶



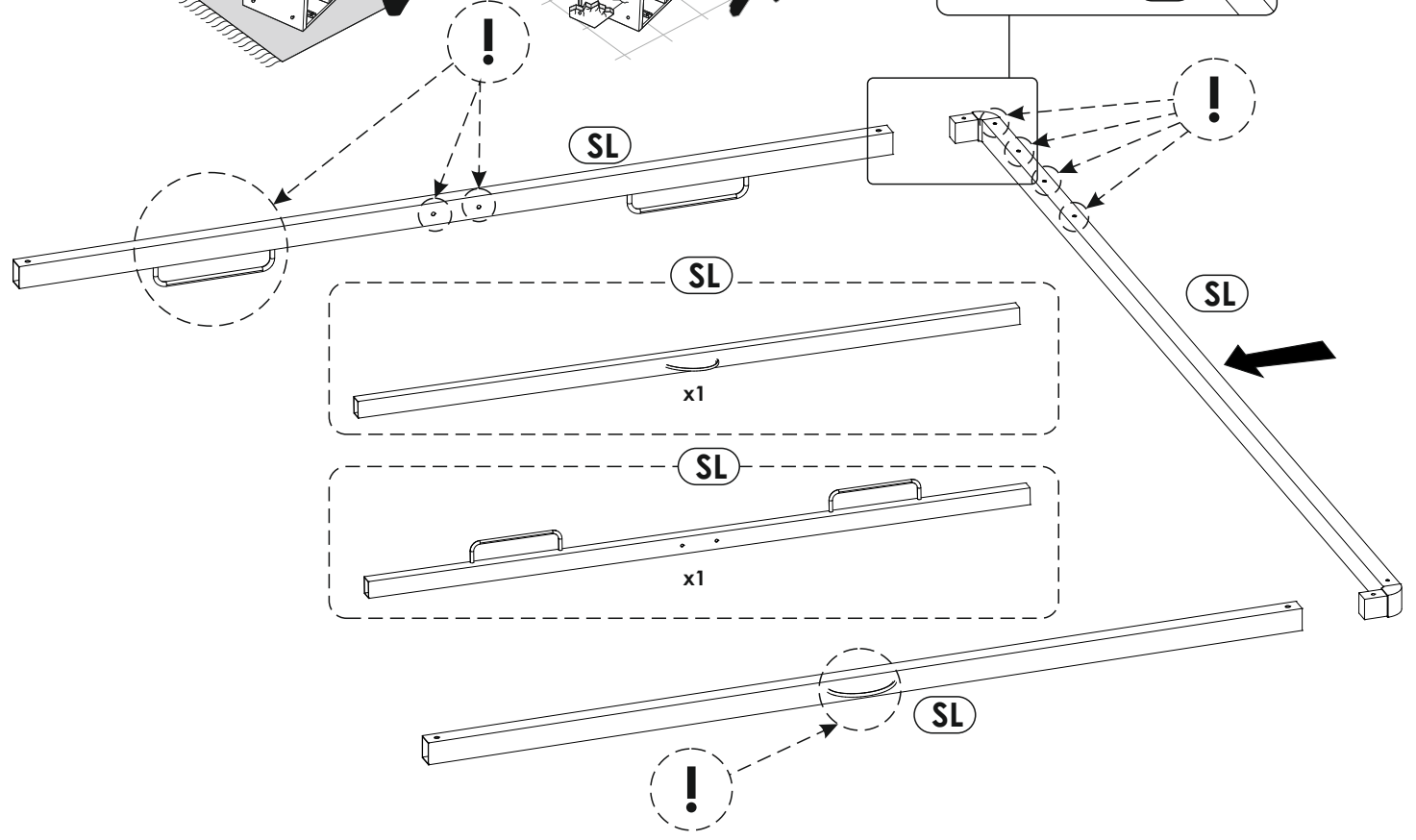
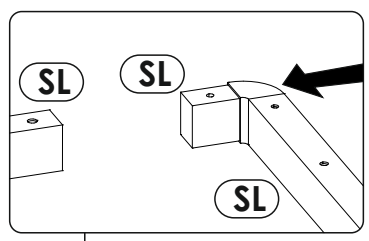
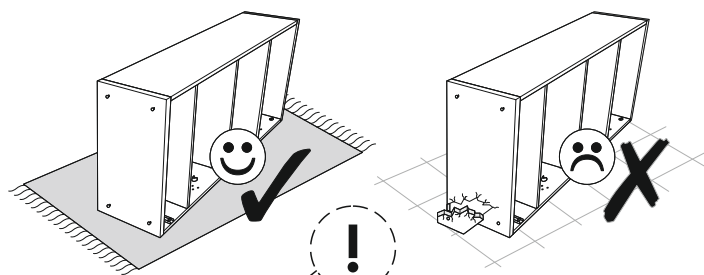
31 ▶



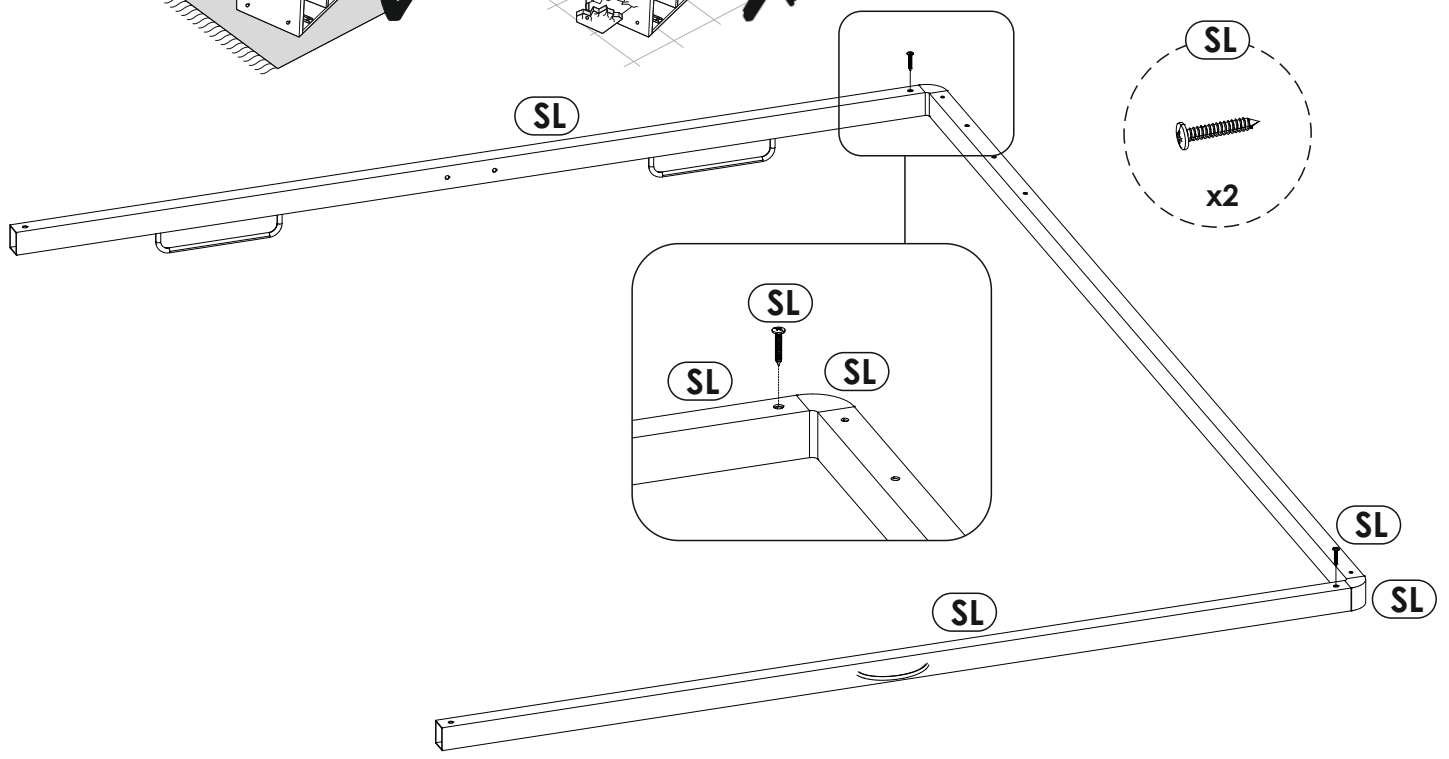
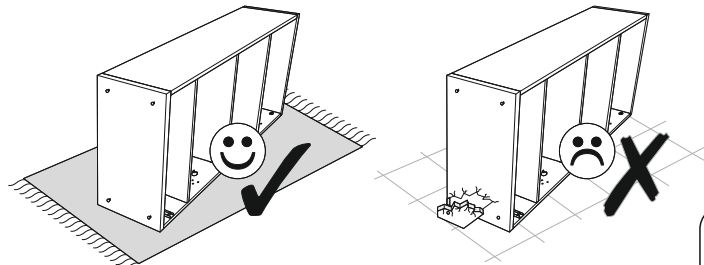
32 ▶



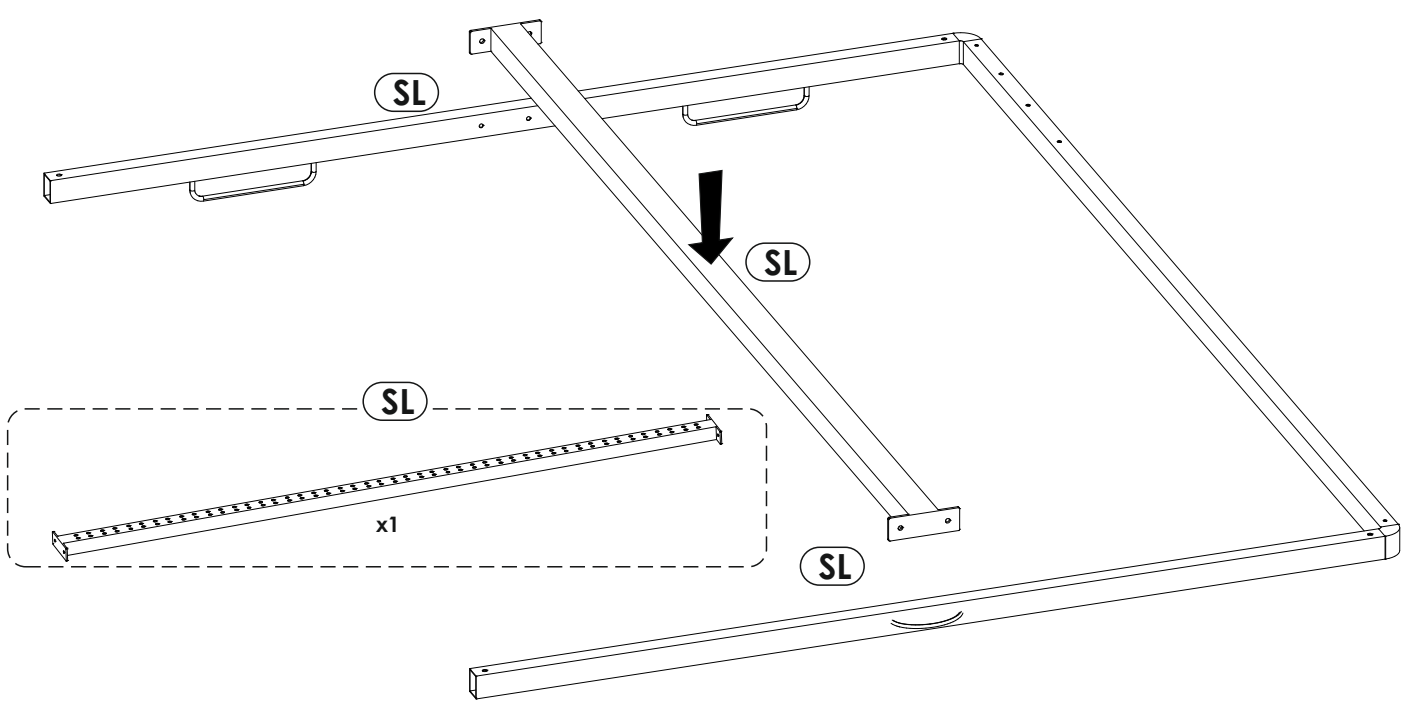
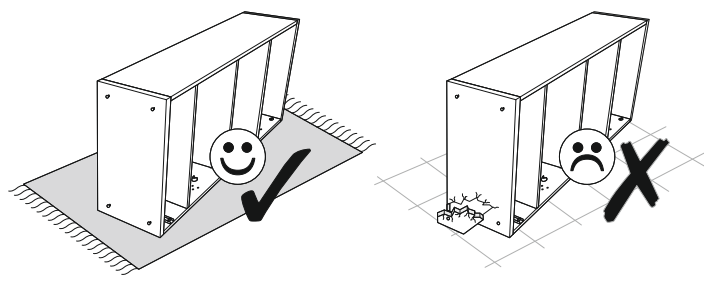
33 ▶



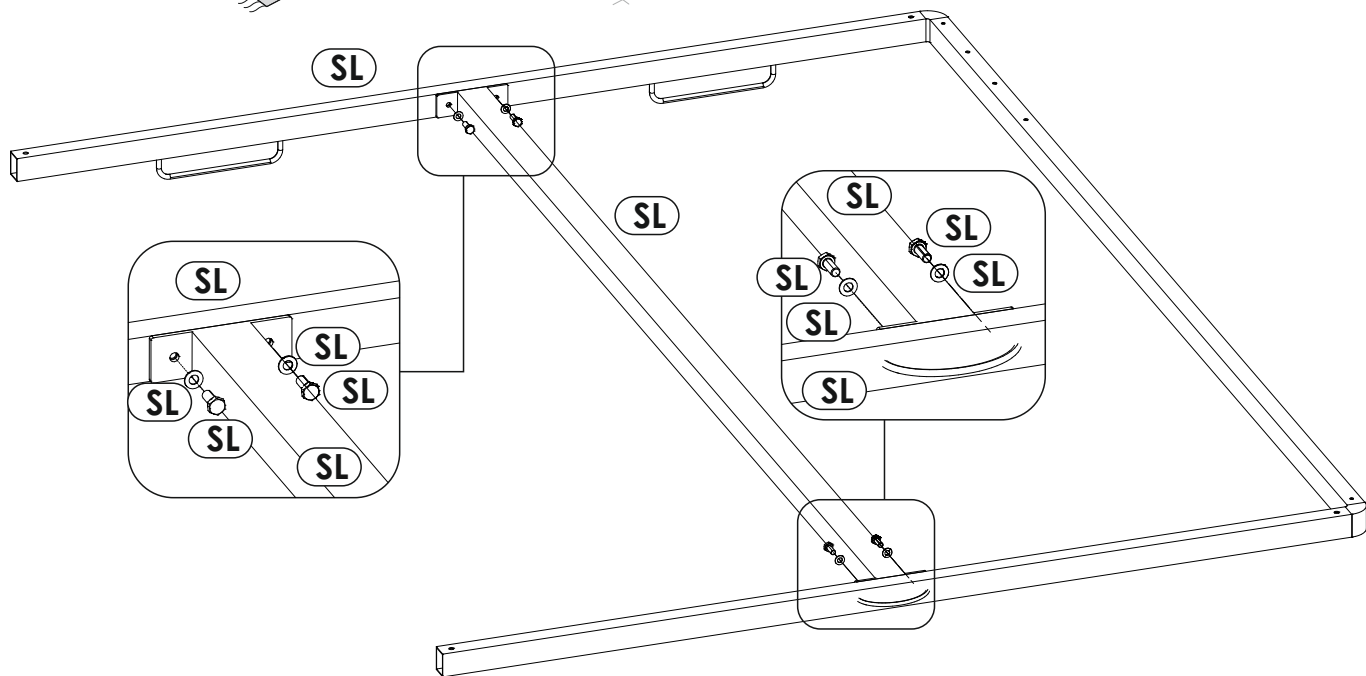
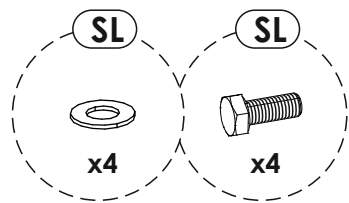
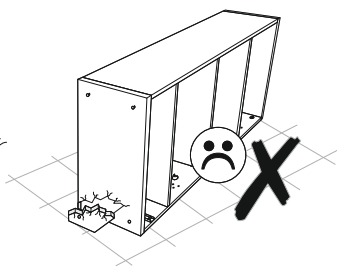
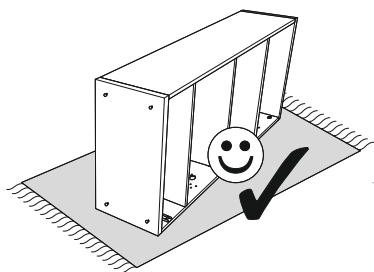
34 ▶



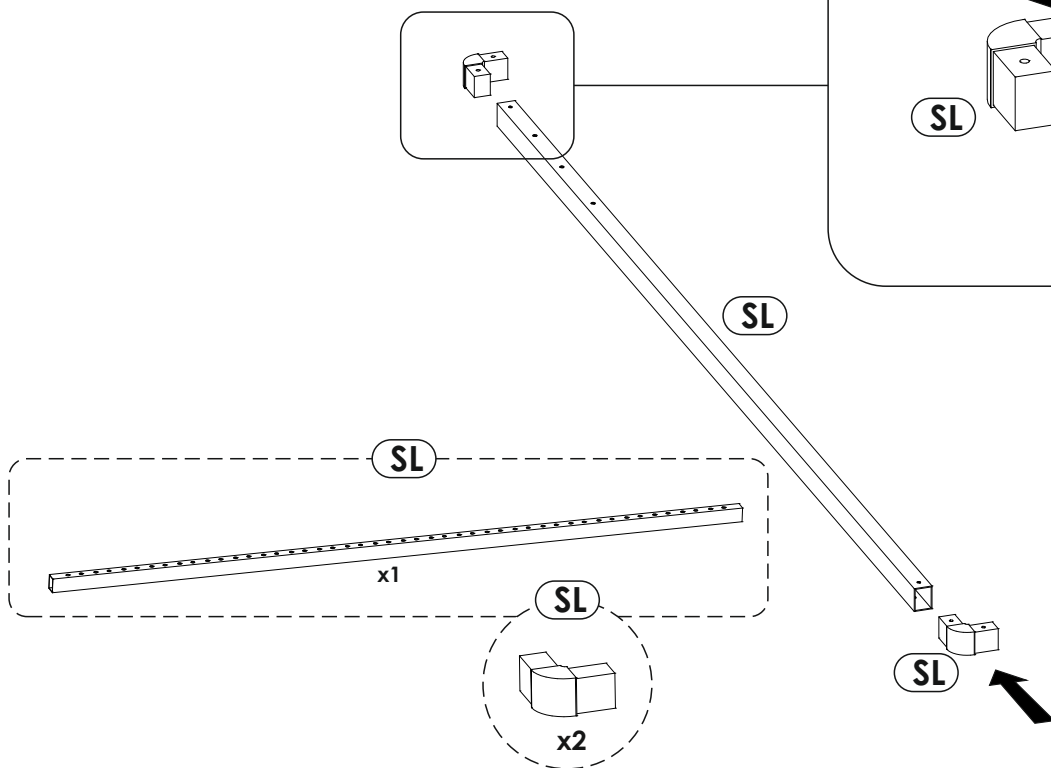
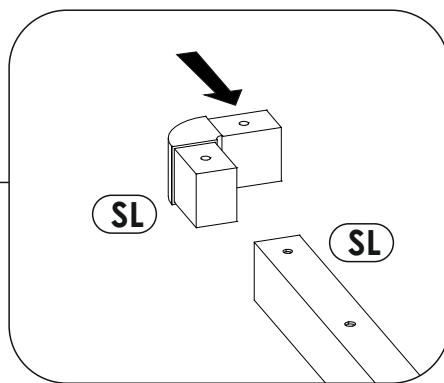
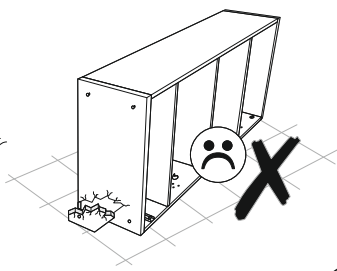
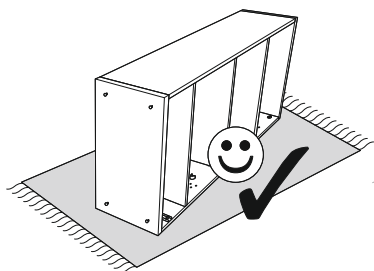
35 ▶



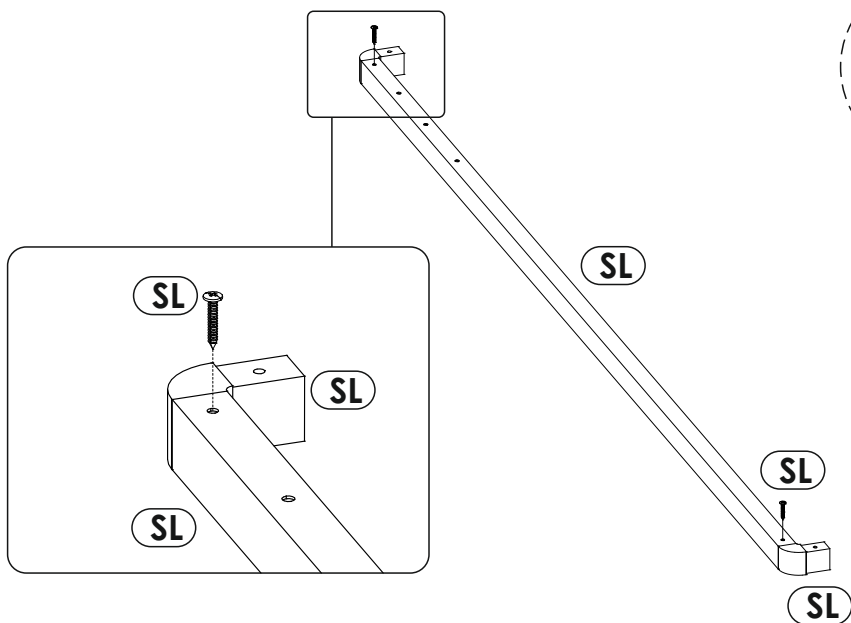
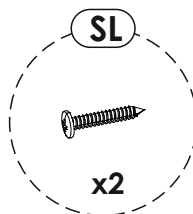
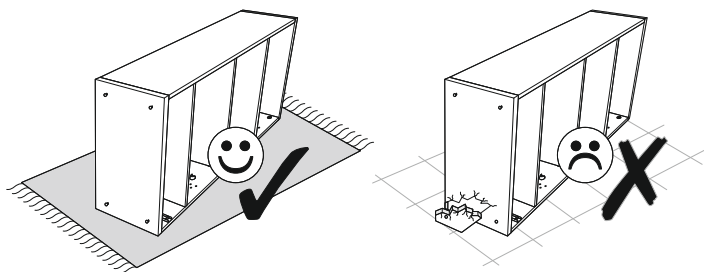
36 ▶



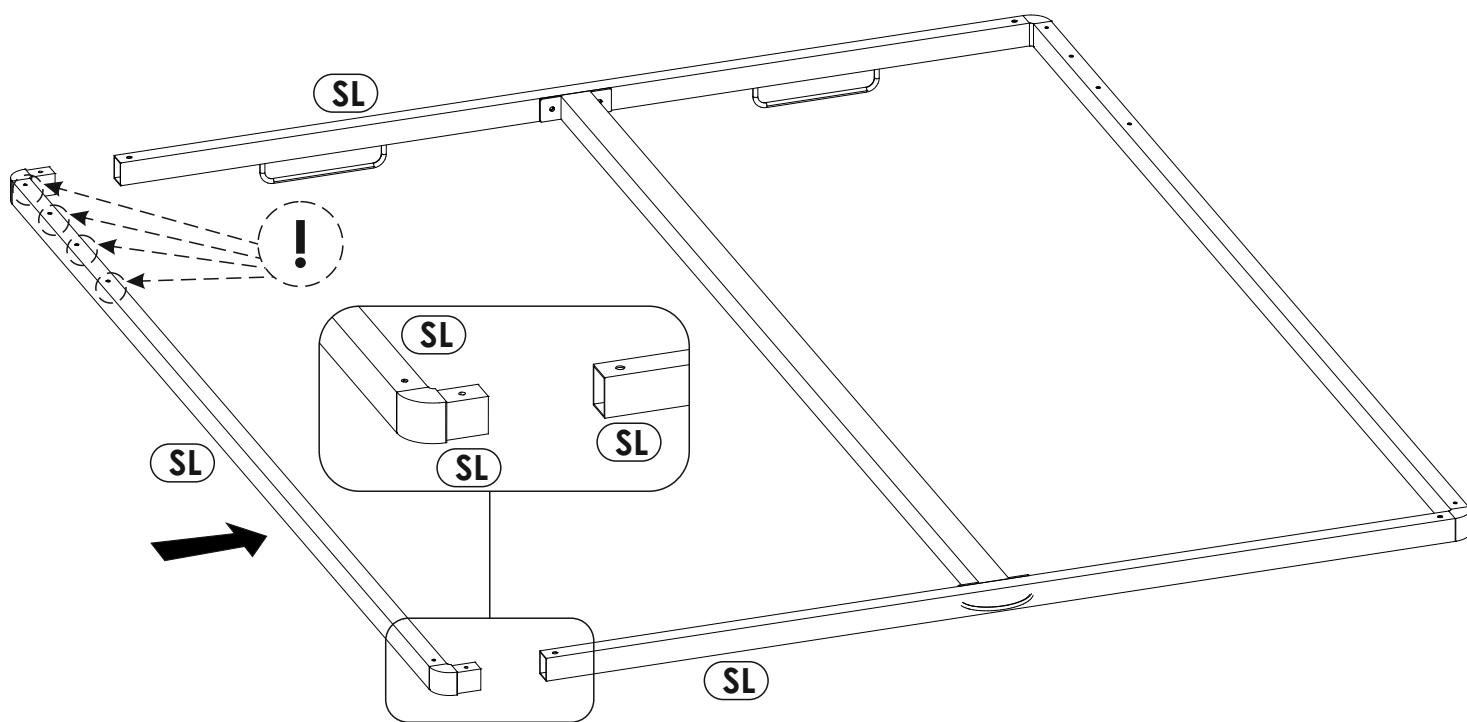
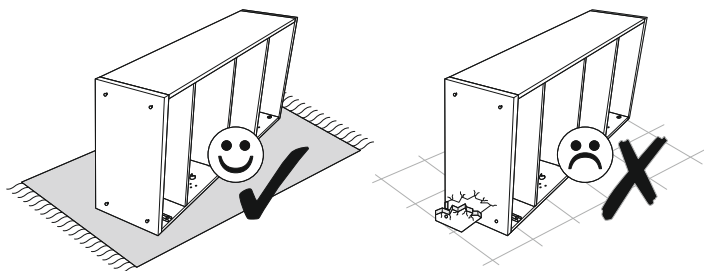
37 ▶



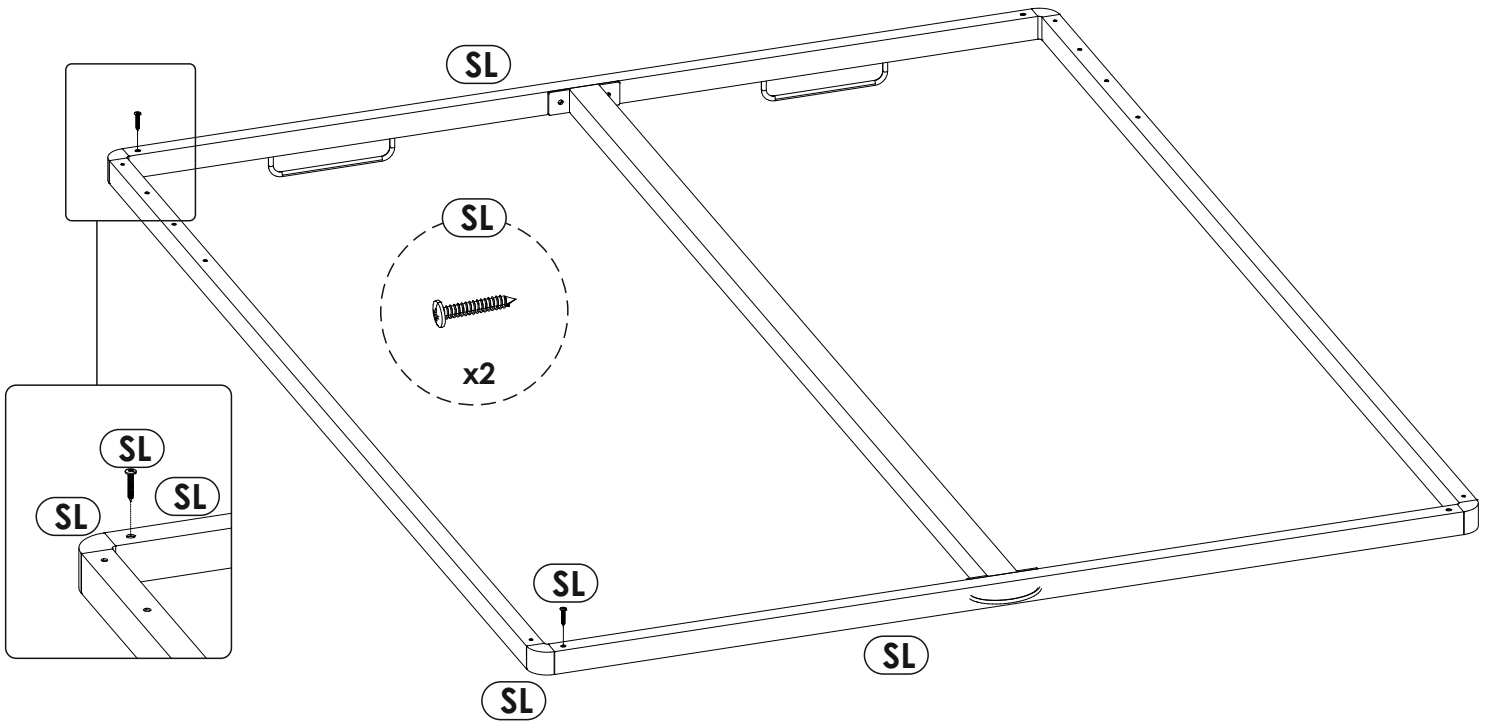
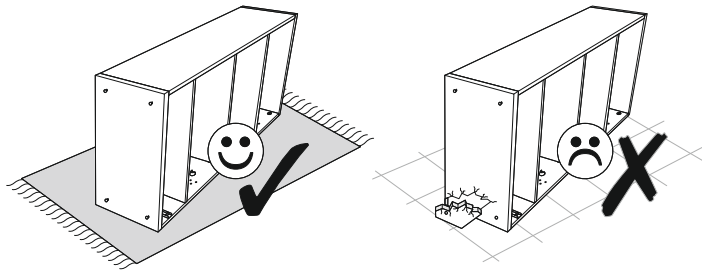
38 ▶

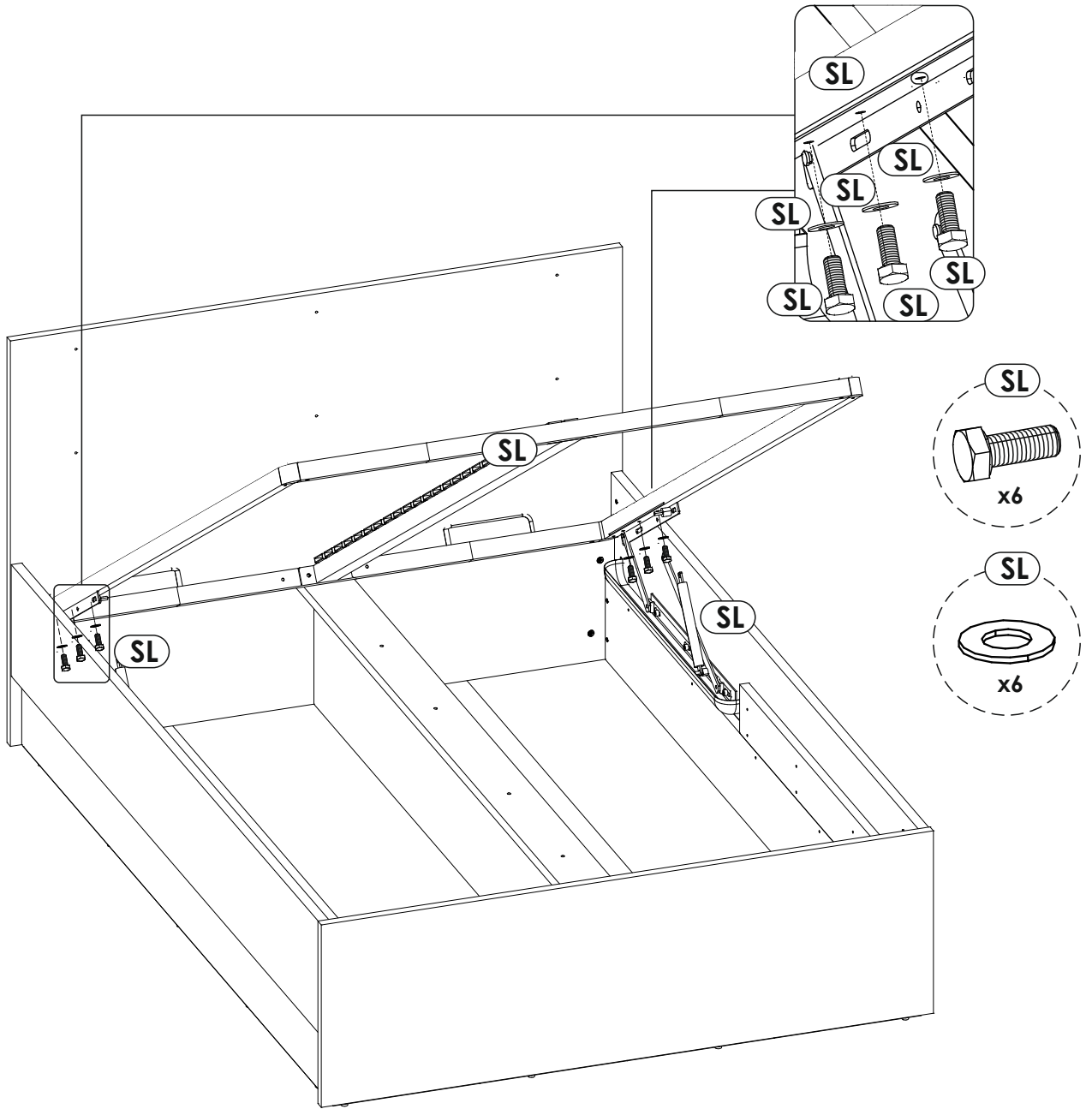


39 ▶

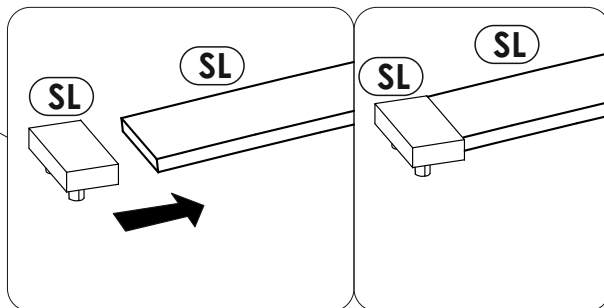
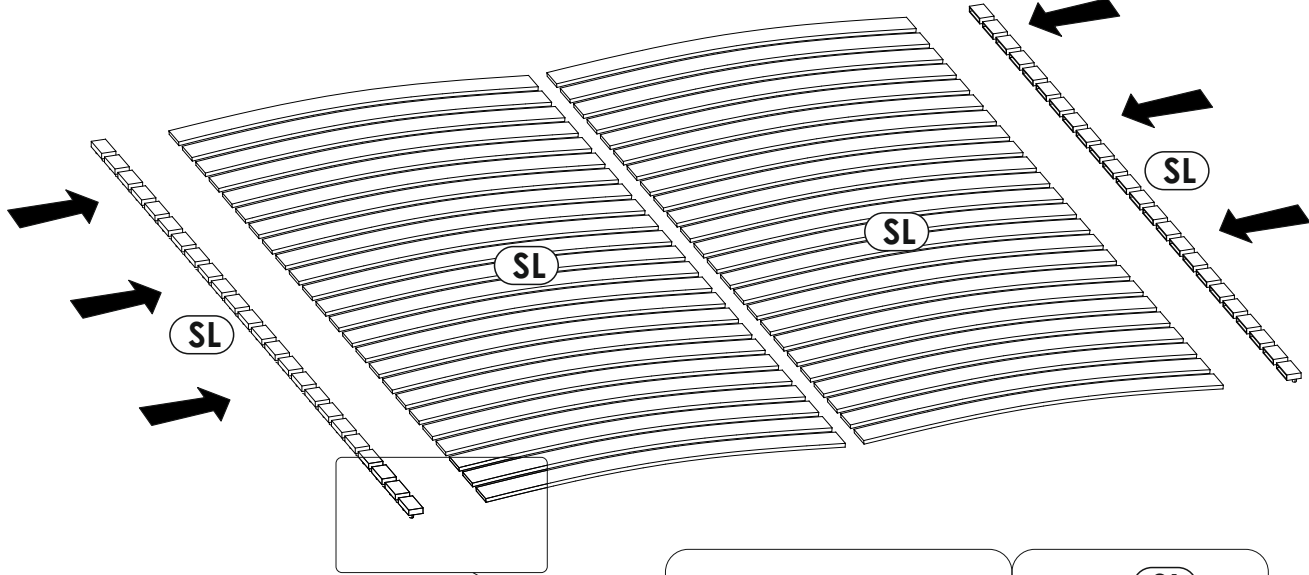
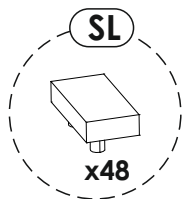
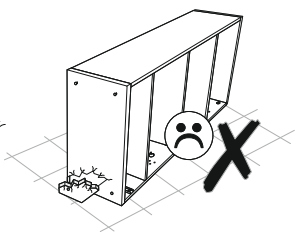
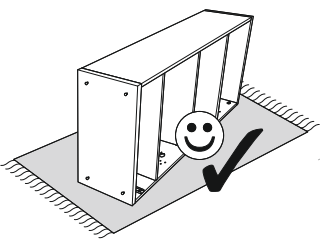


40 ▶

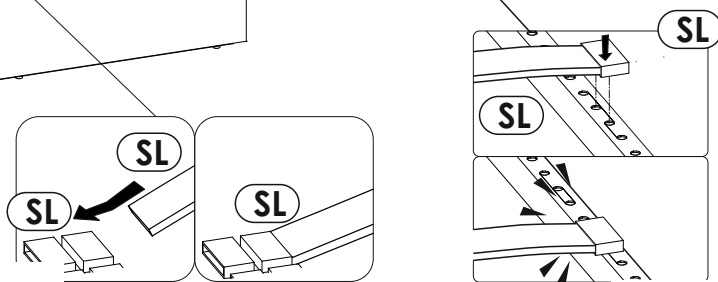
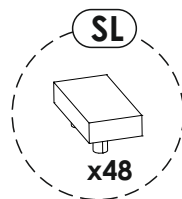
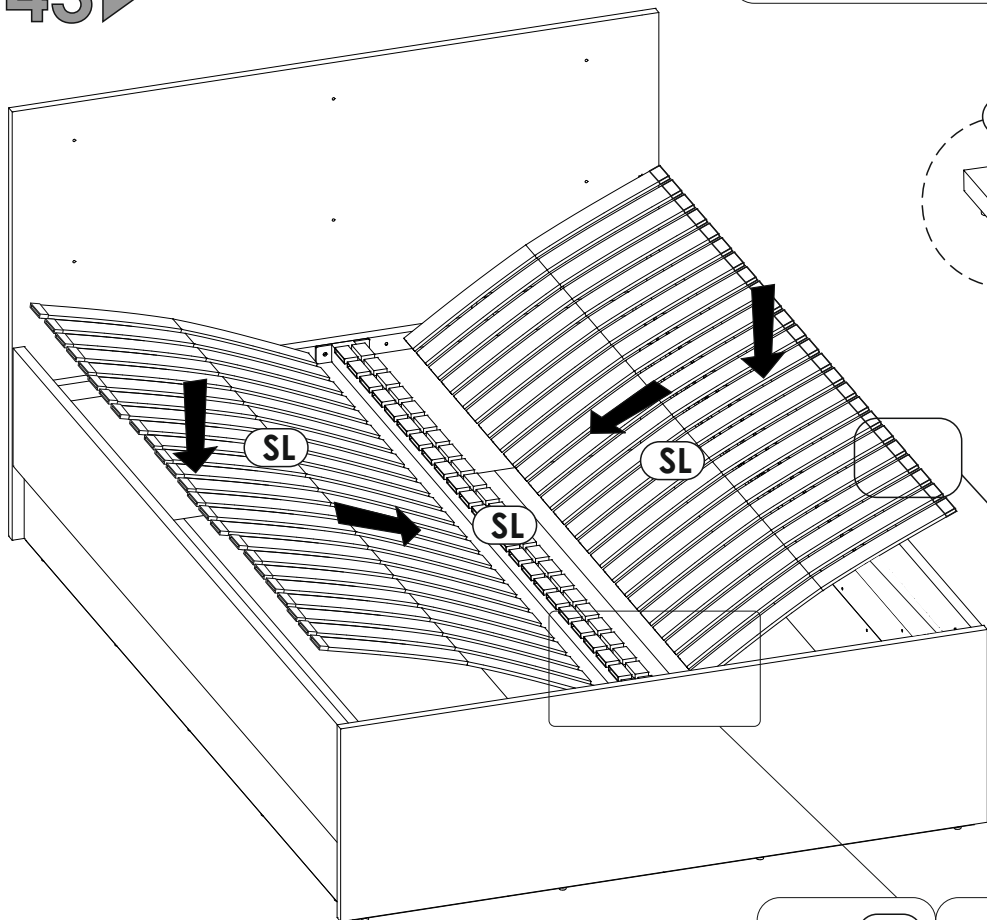




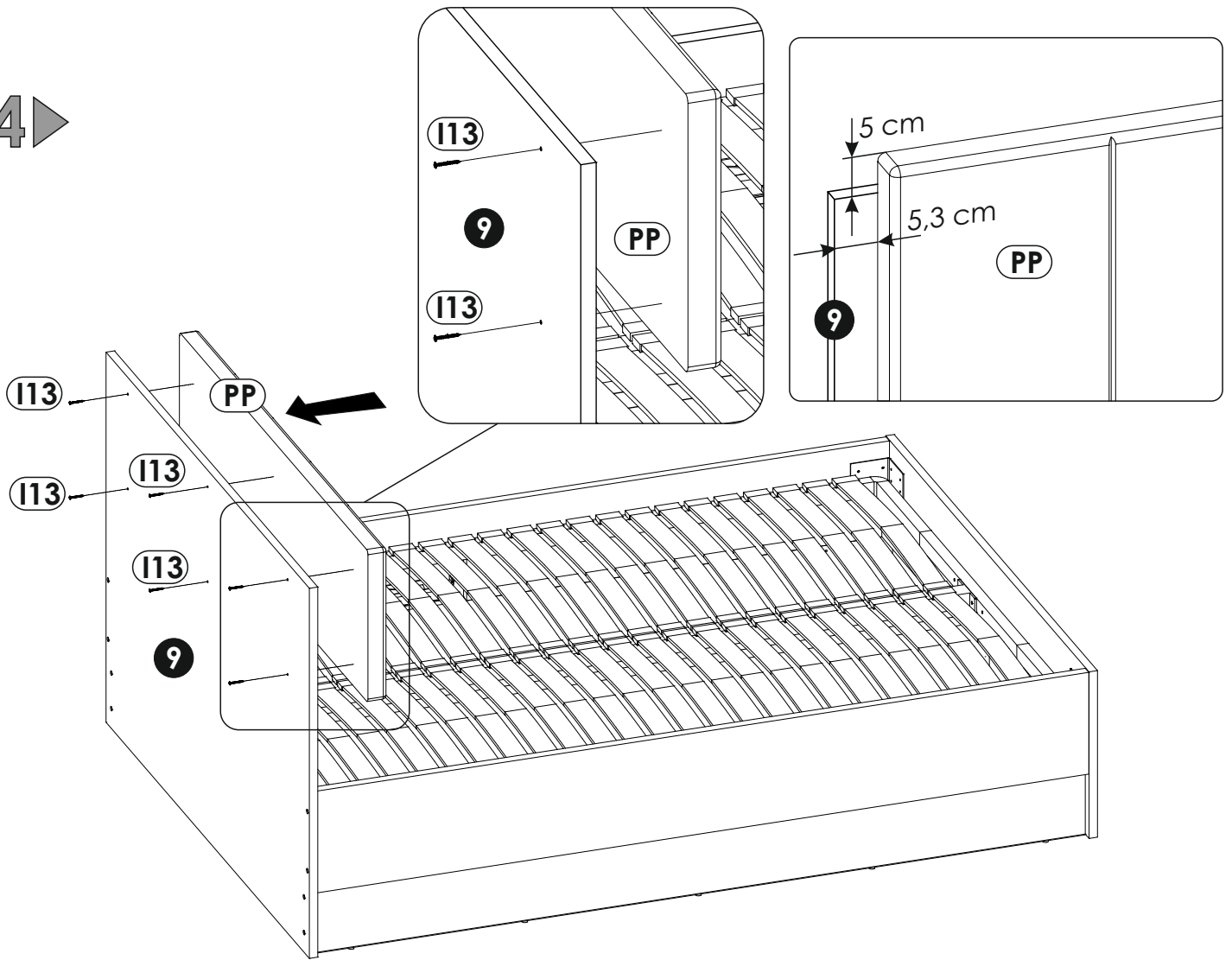
42 ▶



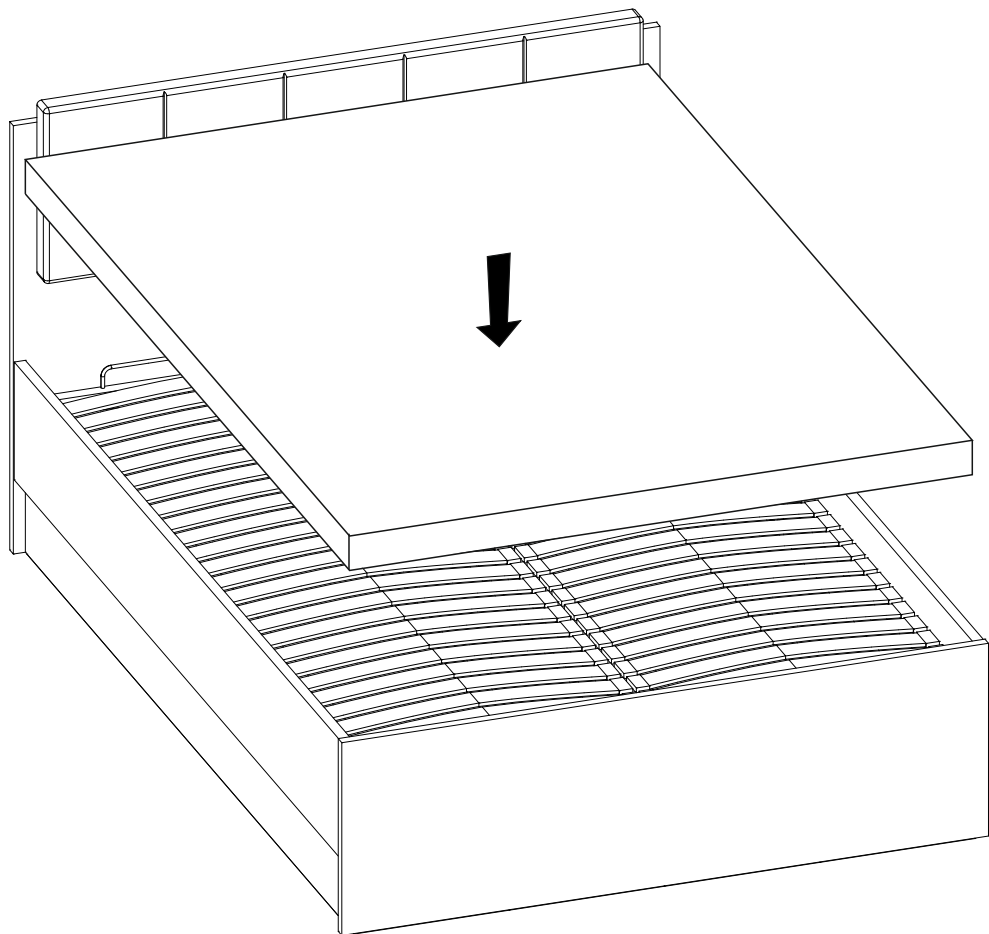
43 ▶

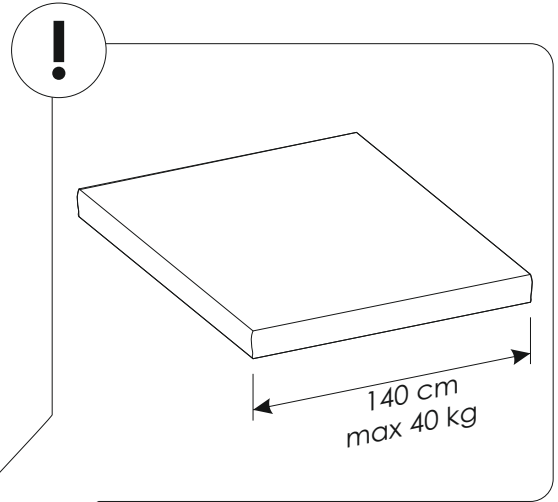
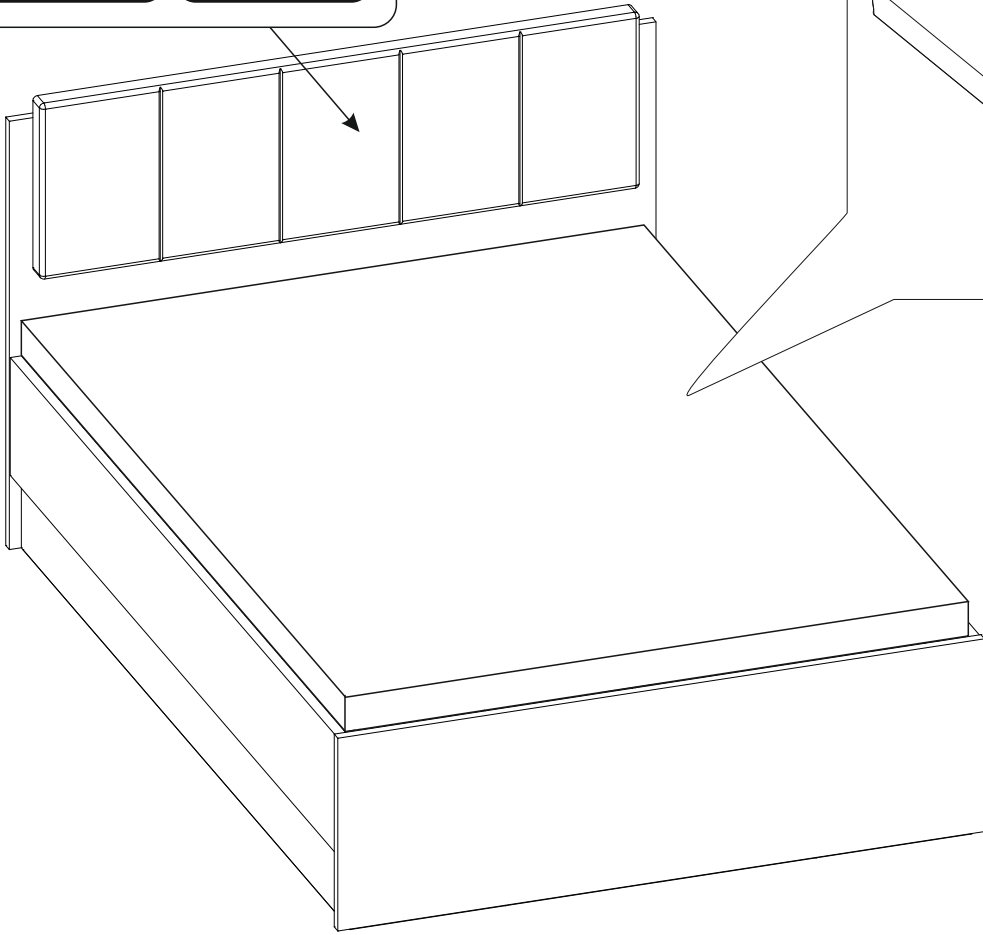
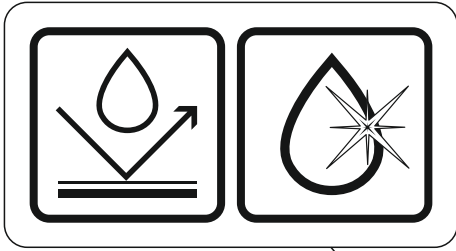


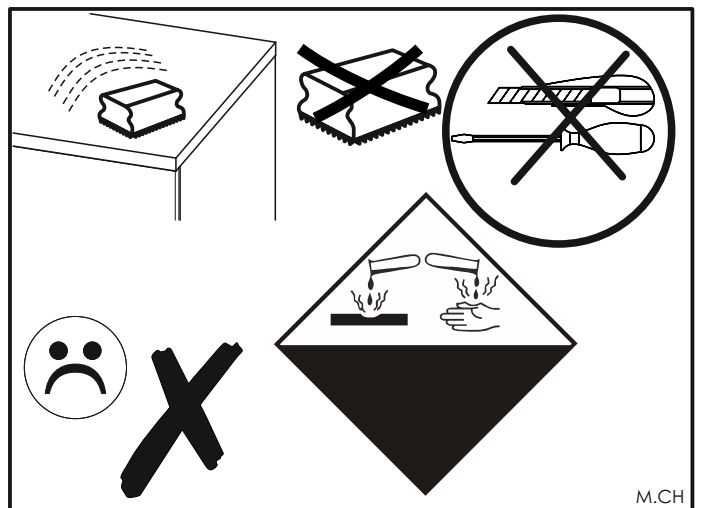
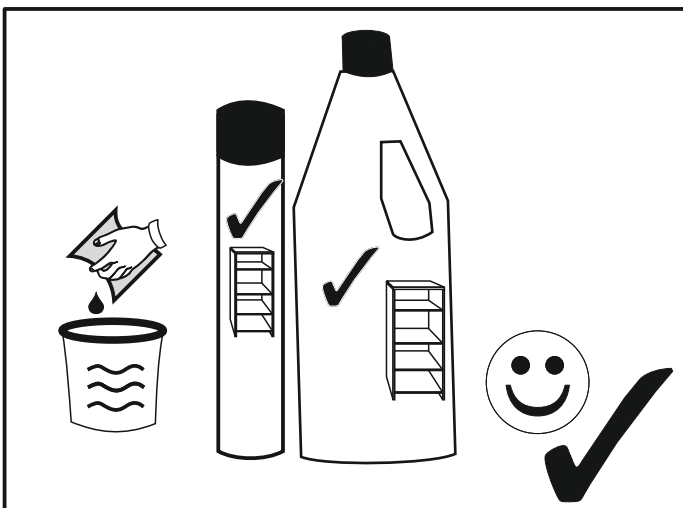
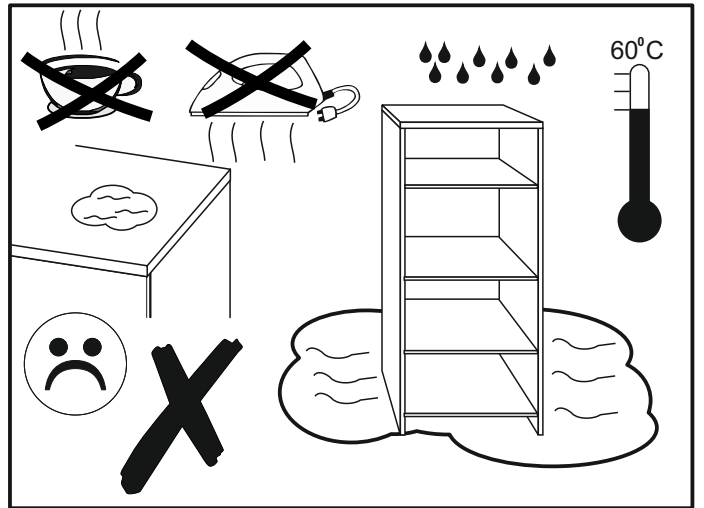
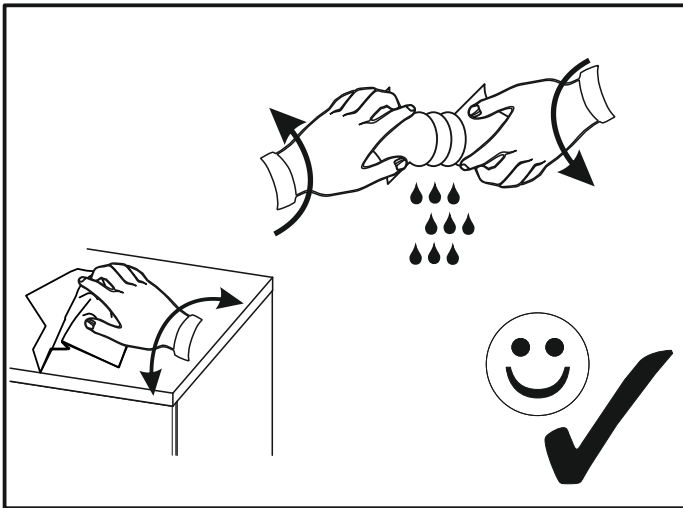
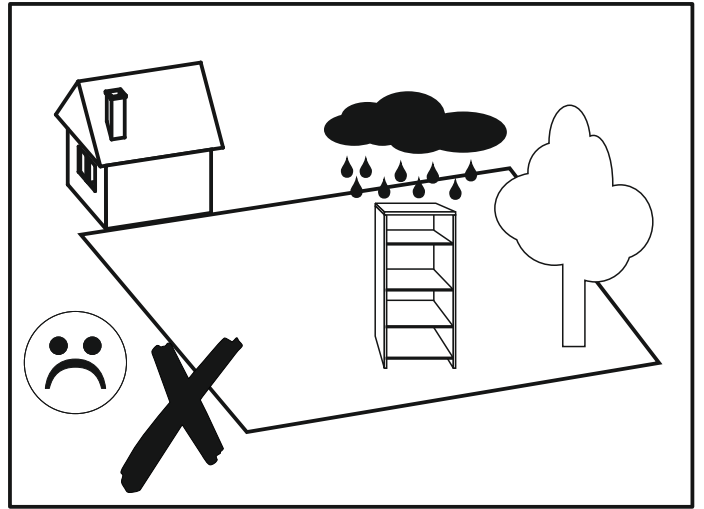
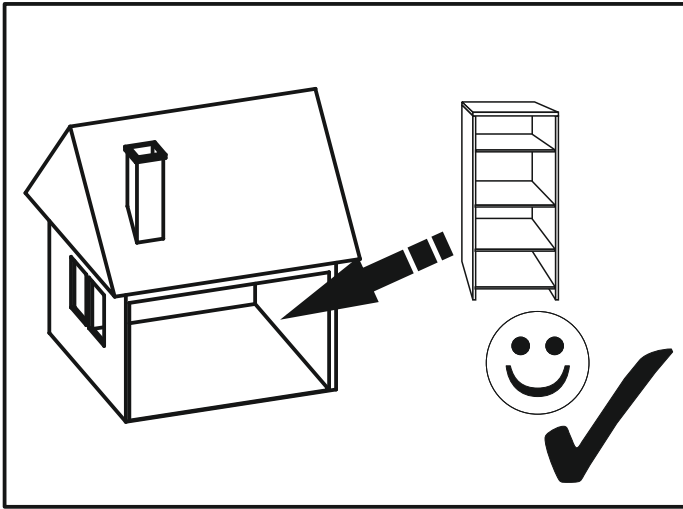
44 ▶



45 ▶

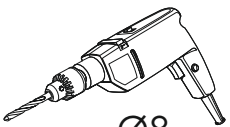
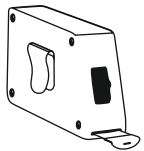
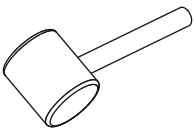
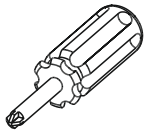
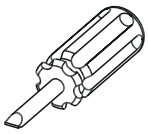
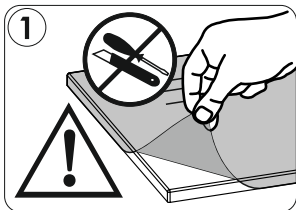




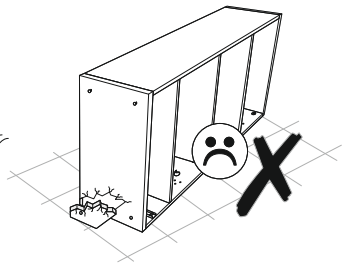
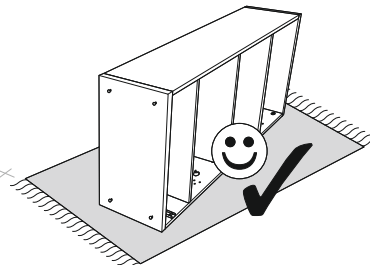
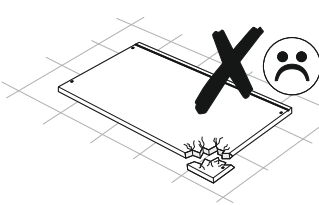
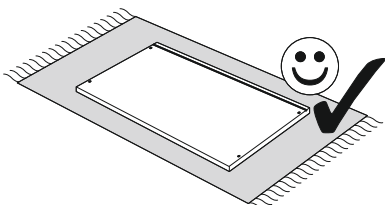
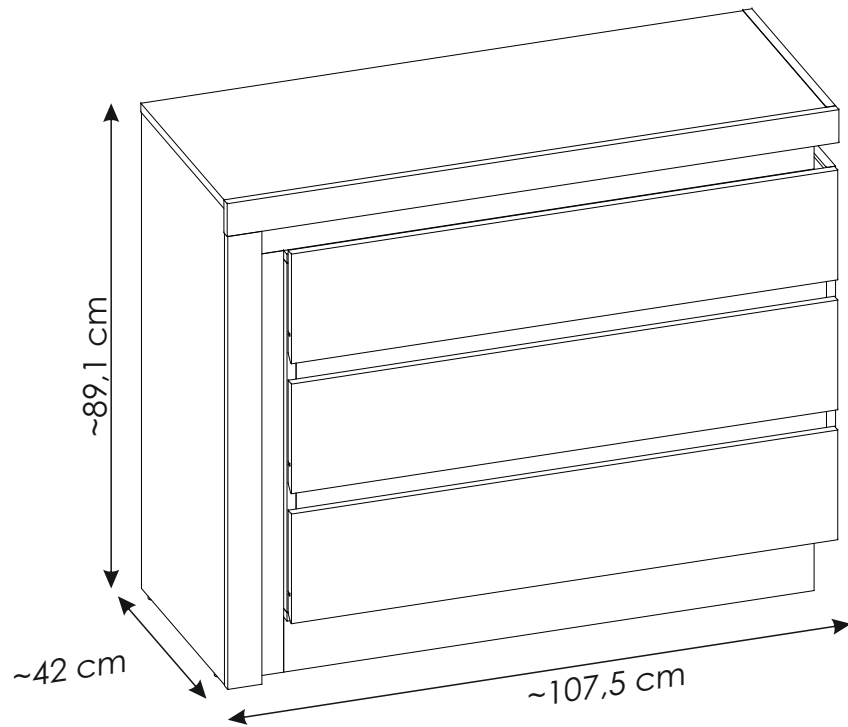


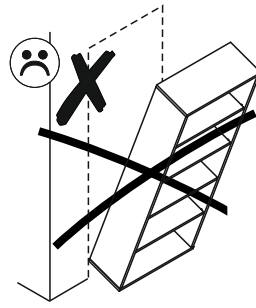
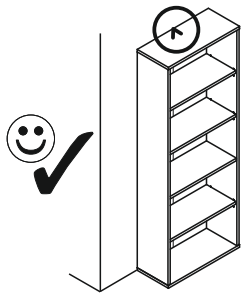


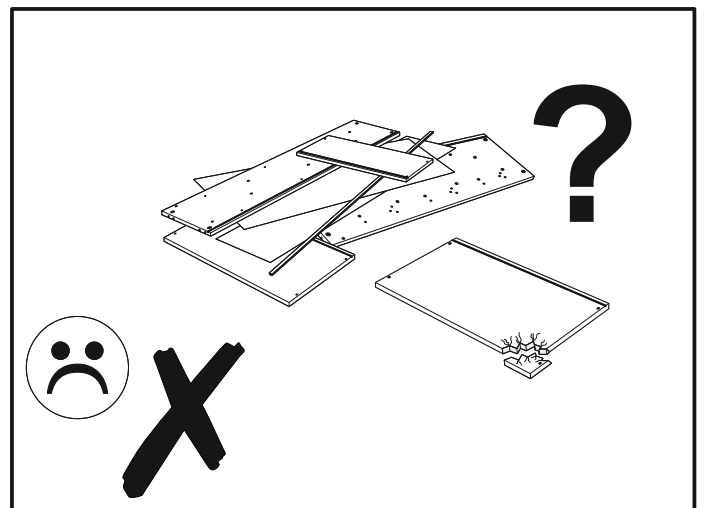
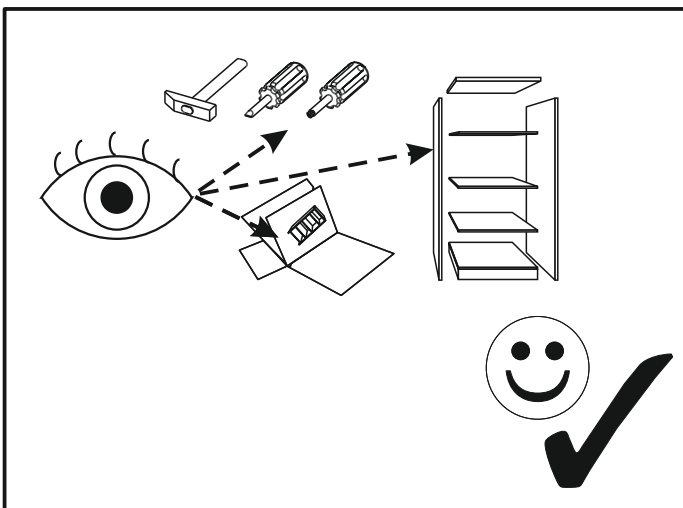
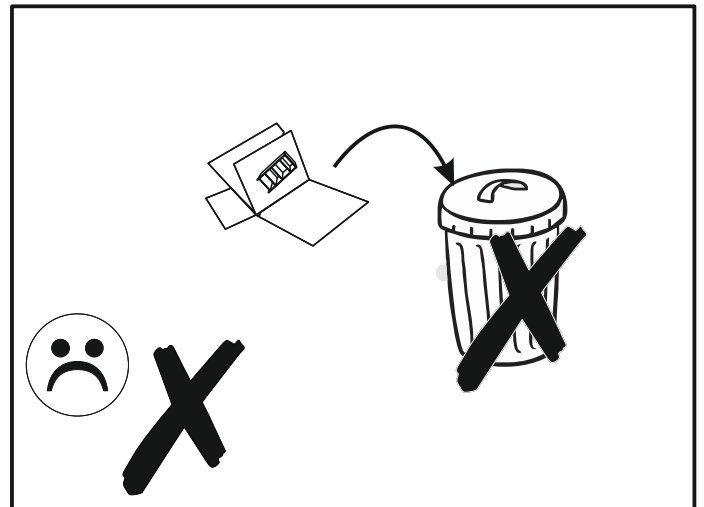
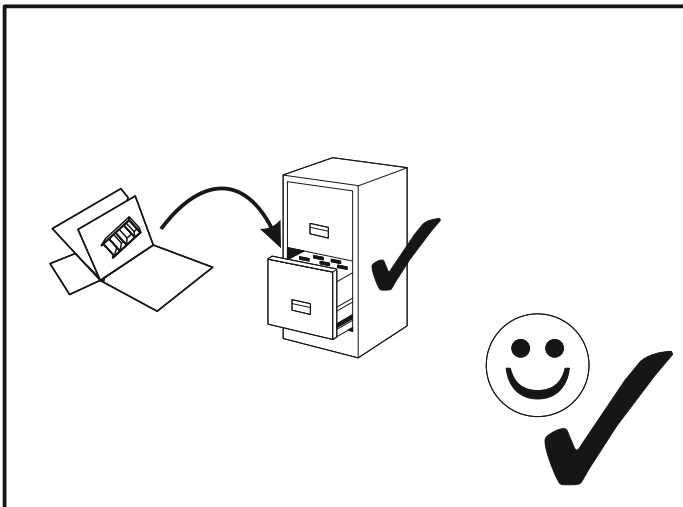
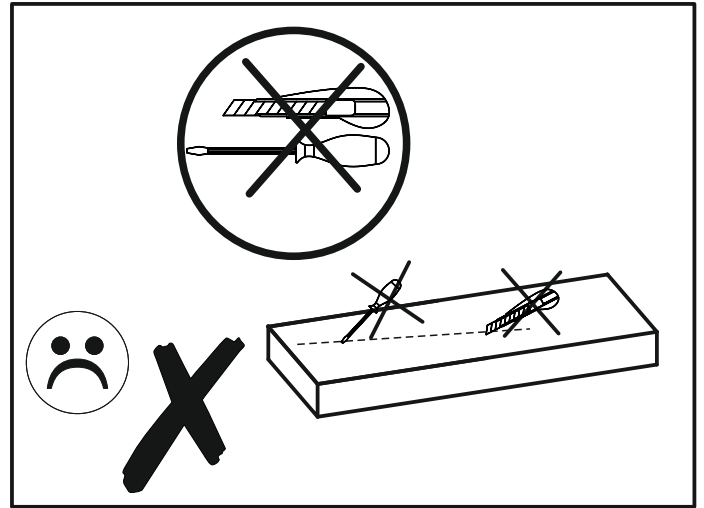
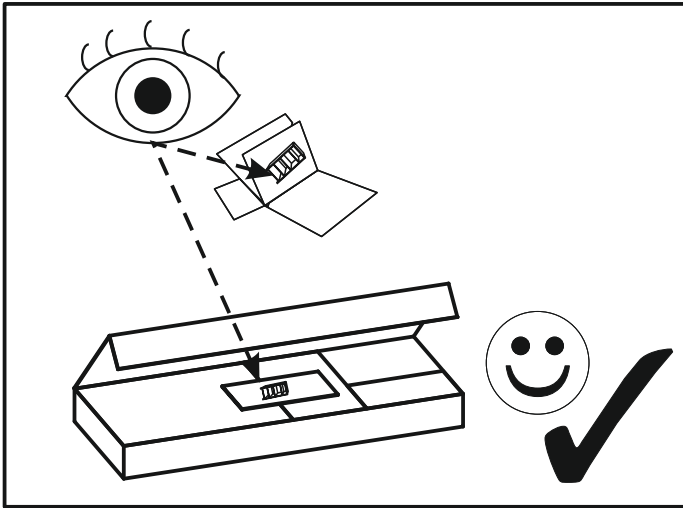
120 min

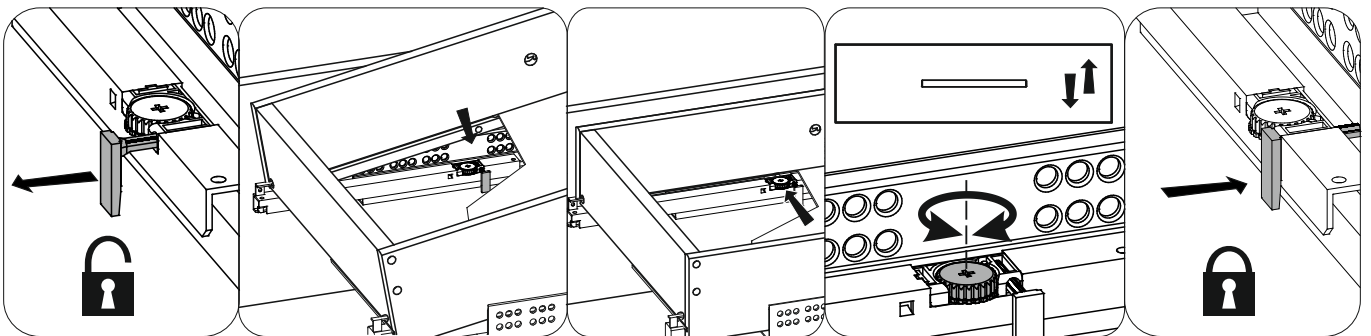
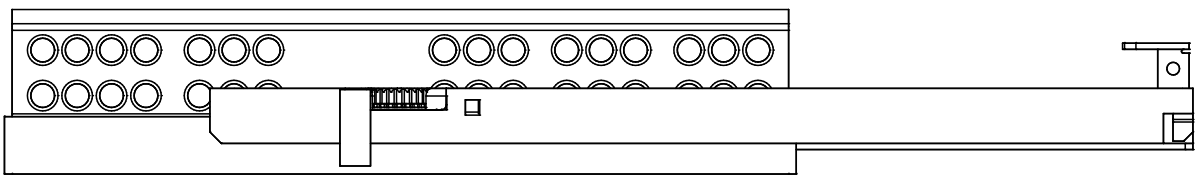
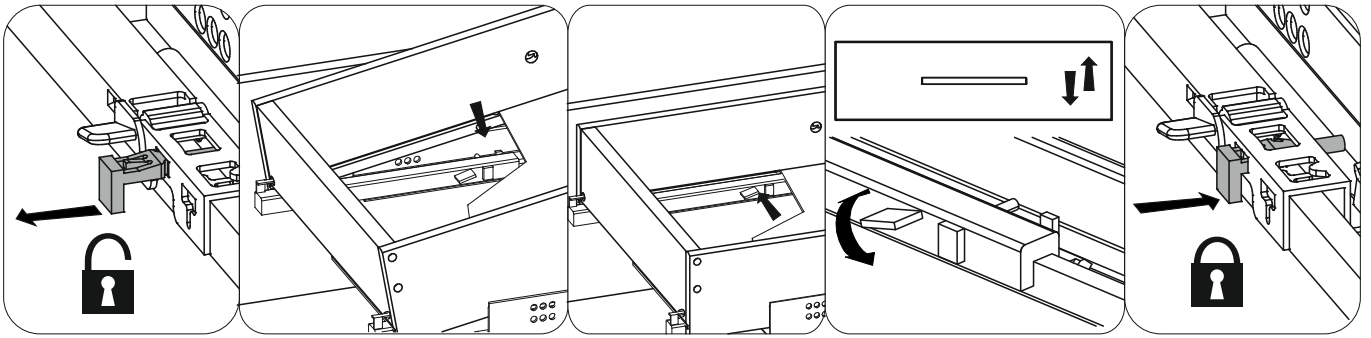
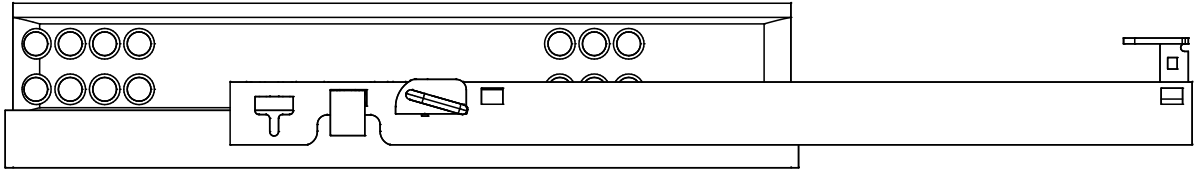
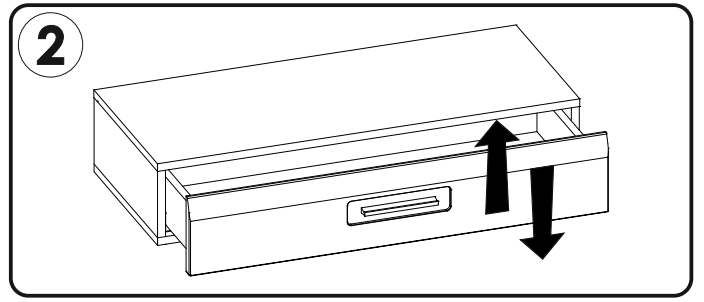
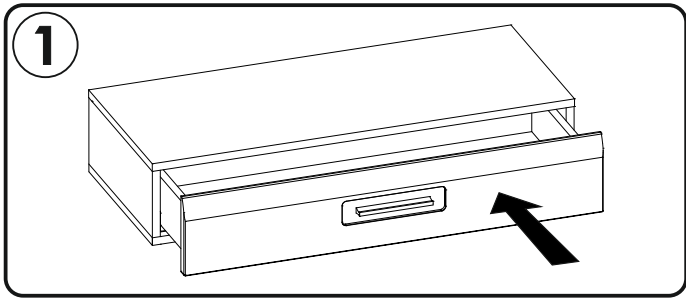


Ø8









MM

260

250

240

230

220

210

200

190

180

170

160

150

140

130

120

110

100

90

80

70

60

50

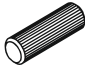
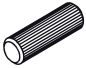

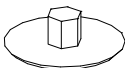

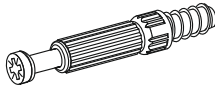
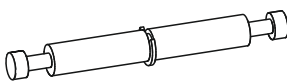
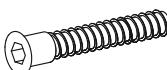

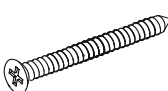
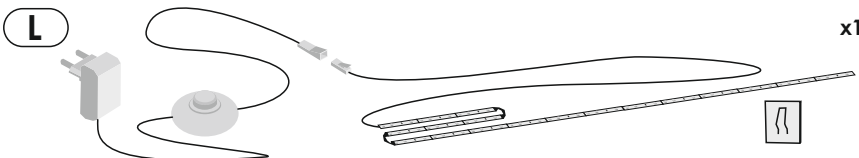
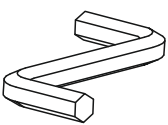
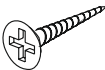
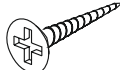
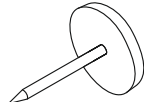
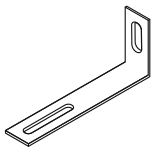
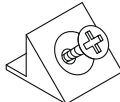
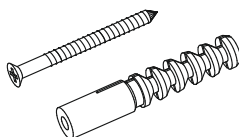
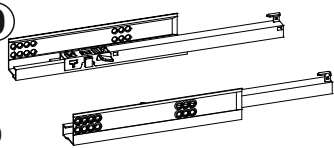
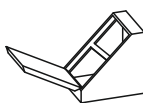
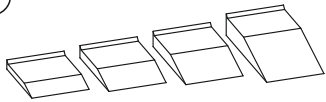
40

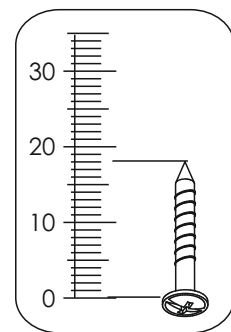
30

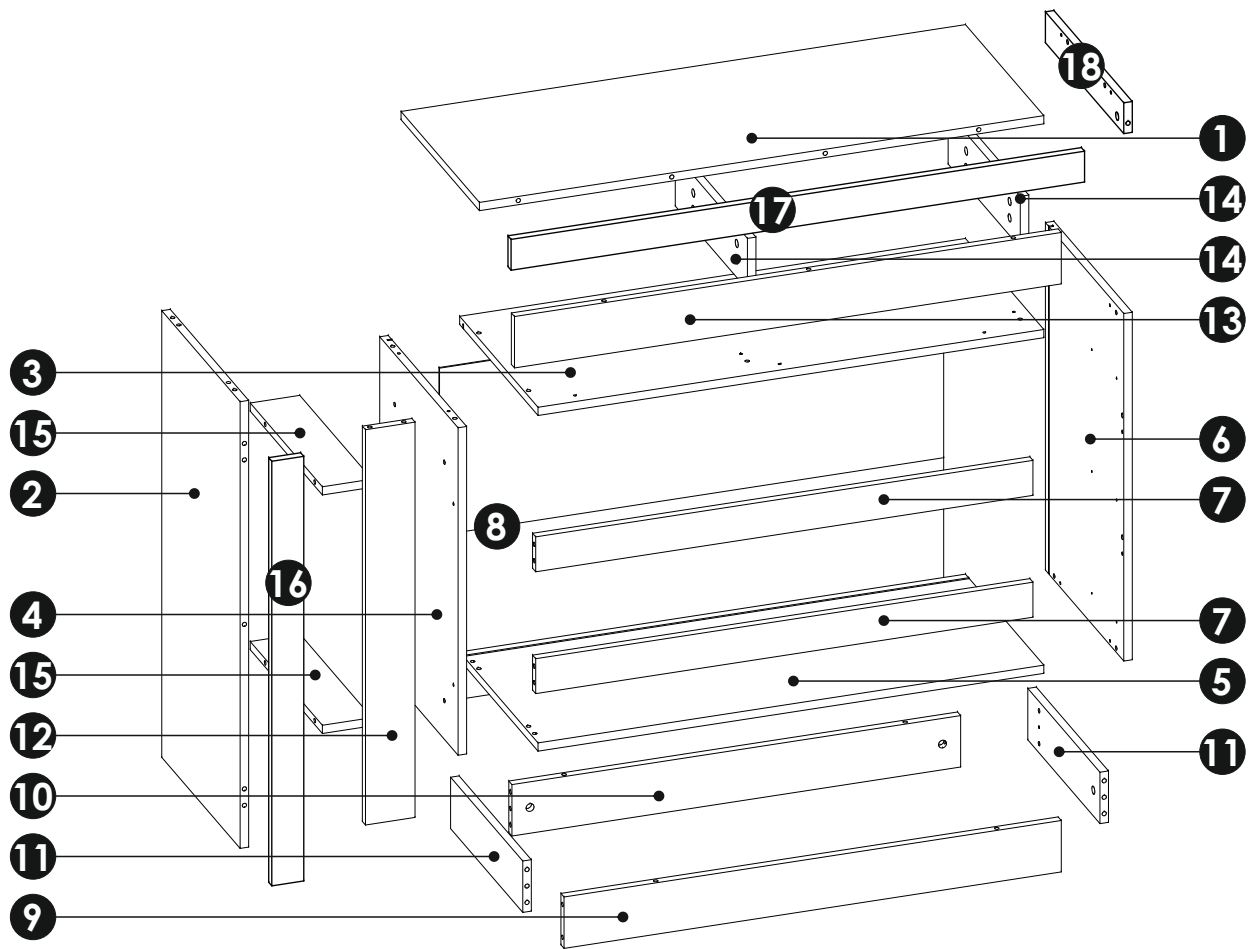
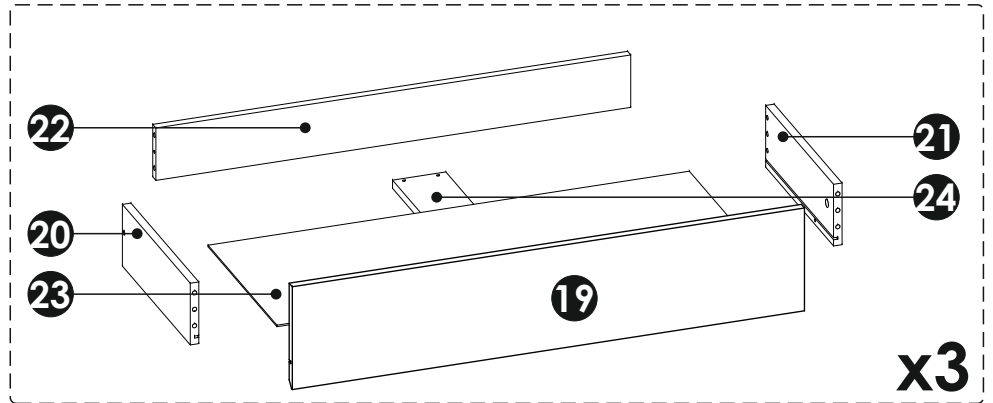
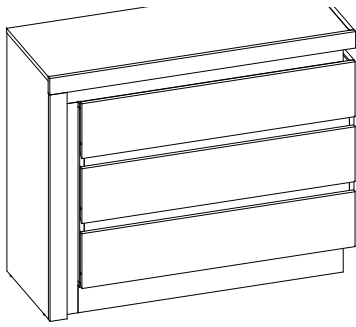
20

10

0

A1 8 x 35 mm x71 	A2 8 x 45 mm x2 	C2 5 x 13 mm x12 
E0 Ø16 x6 	E1 15 x 12 mm x54 	F1 6 x 34 mm x50 
F3 7 x 58 mm x2 	G1 7 x 50 mm x14 	I2 4 x 16 mm x2 
J10 3,5 x 40 mm x6 	L x1 	
M x1 	N1 3 X 16 mm x25 	N2 3,5 X 16 mm x16 
O2 x6 	Q9 x2 	R4 x14 
S13 x2 	T10 x3 	W x8 
Z x1 	L-360	

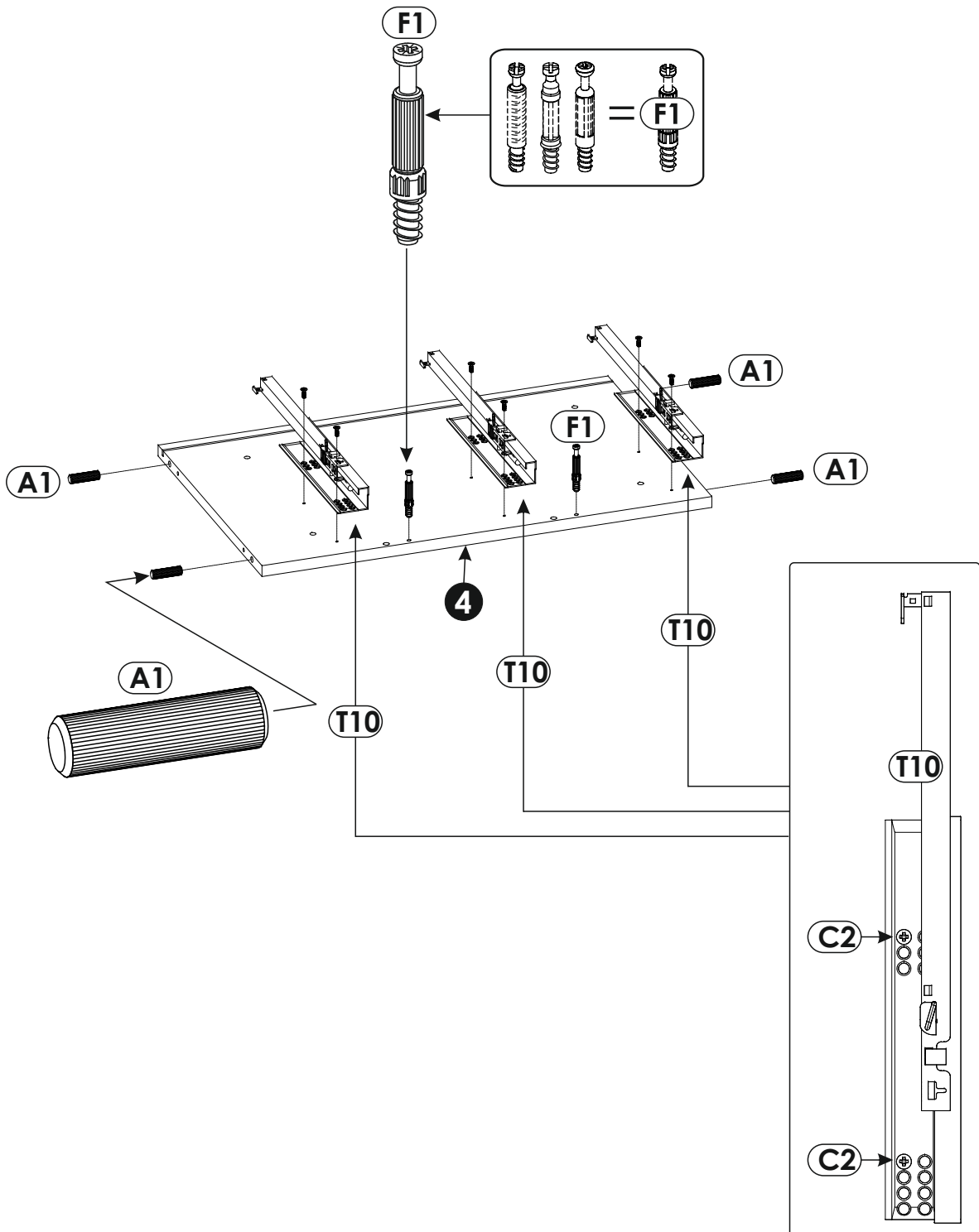
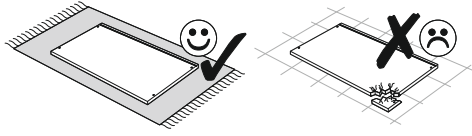
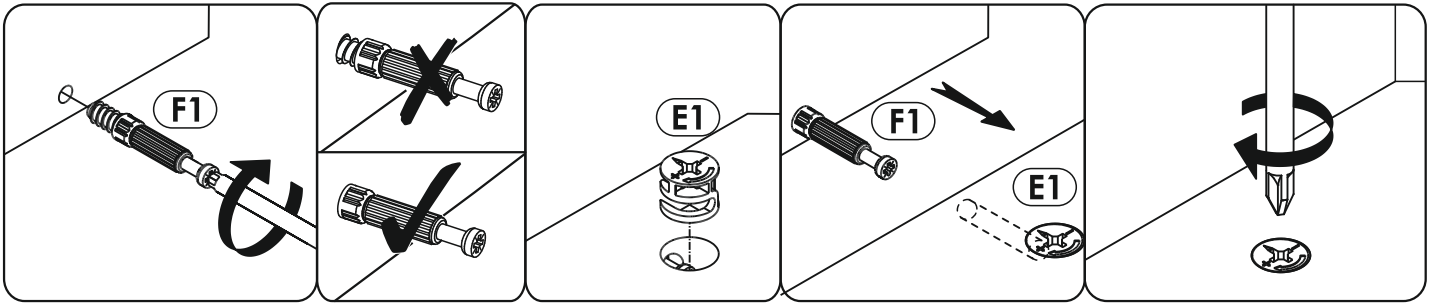




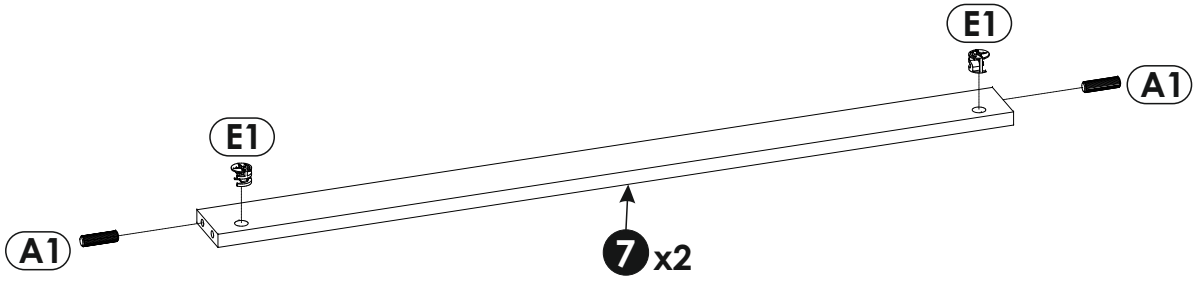
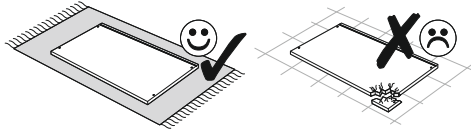
1	1059	404	16	x1	2/2
2	869	404	16	x1	1/2
3	949	404	16	x1	1/2
4	637	404	16	x1	1/2
5	949	404	16	x1	1/2
6	676	404	16	x1	1/2
7	933	68	16	x2	2/2
8	946	650	3	x1	1/2

9	933	100	16	x1	2/2
10	842	100	16	x1	2/2
11	372	100	16	x2	1/2
12	769	93	16	x1	2/2
13	1026	100	16	x1	2/2
14	372	100	16	x2	1/2
15	372	93	16	x2	1/2
16	826	60	16	x1	2/2

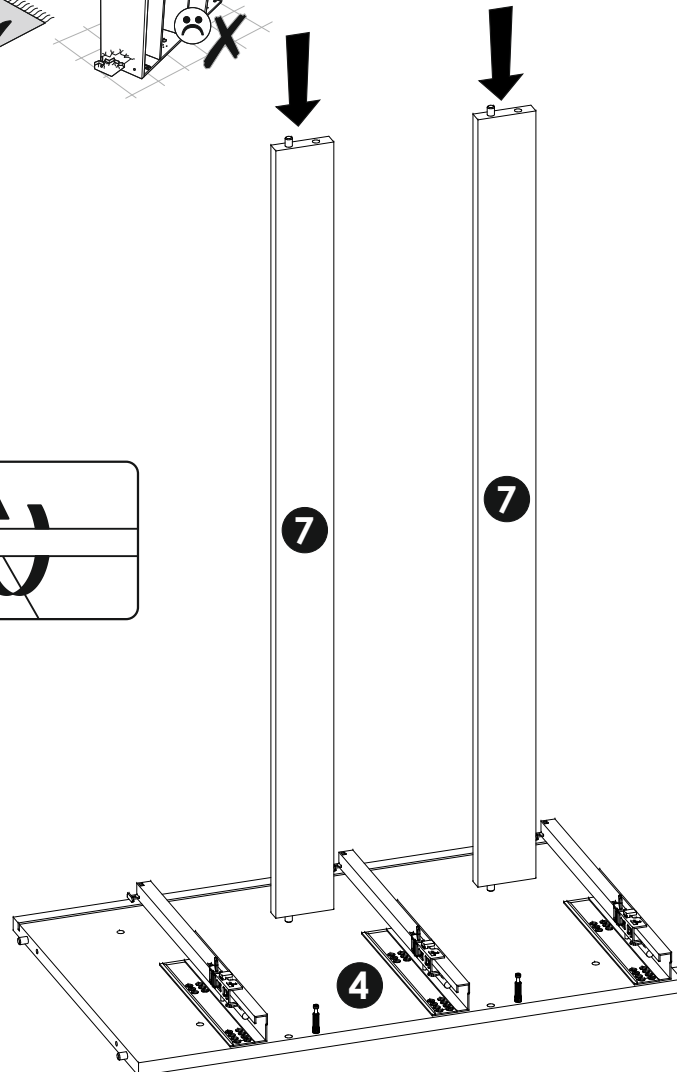
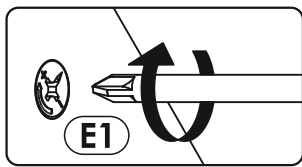
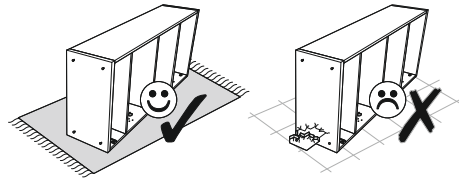
17	1076	60	16	x1	2/2
18	404	60	16	x1	2/2
19	961	200	16	x3	2/2
20	350	120	16	x3	1/2
21	350	120	16	x3	1/2
22	891	102	16	x3	2/2
23	903	355	3	x3	1/2
24	350	100	16	x3	1/2



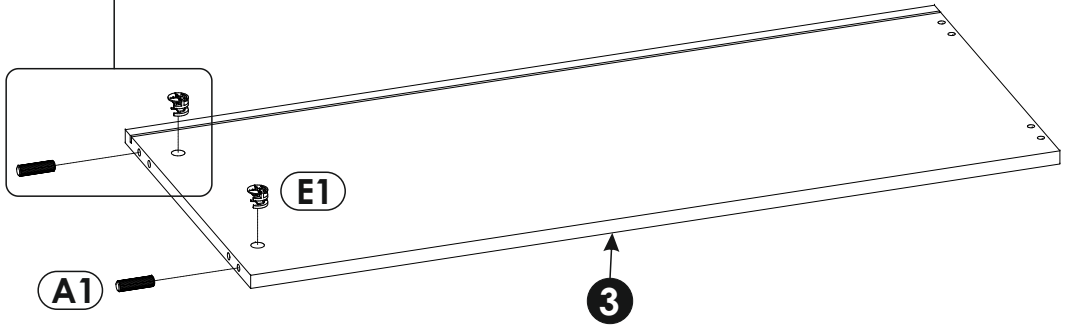
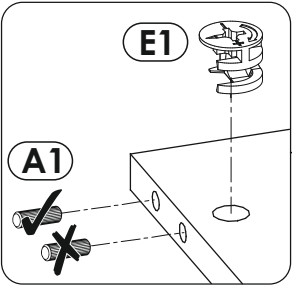
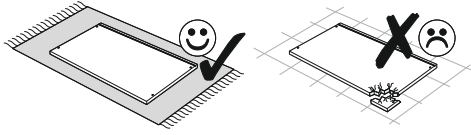
2 ▶



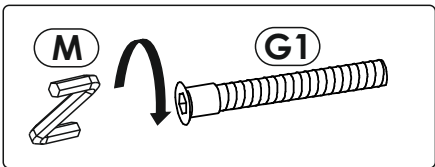
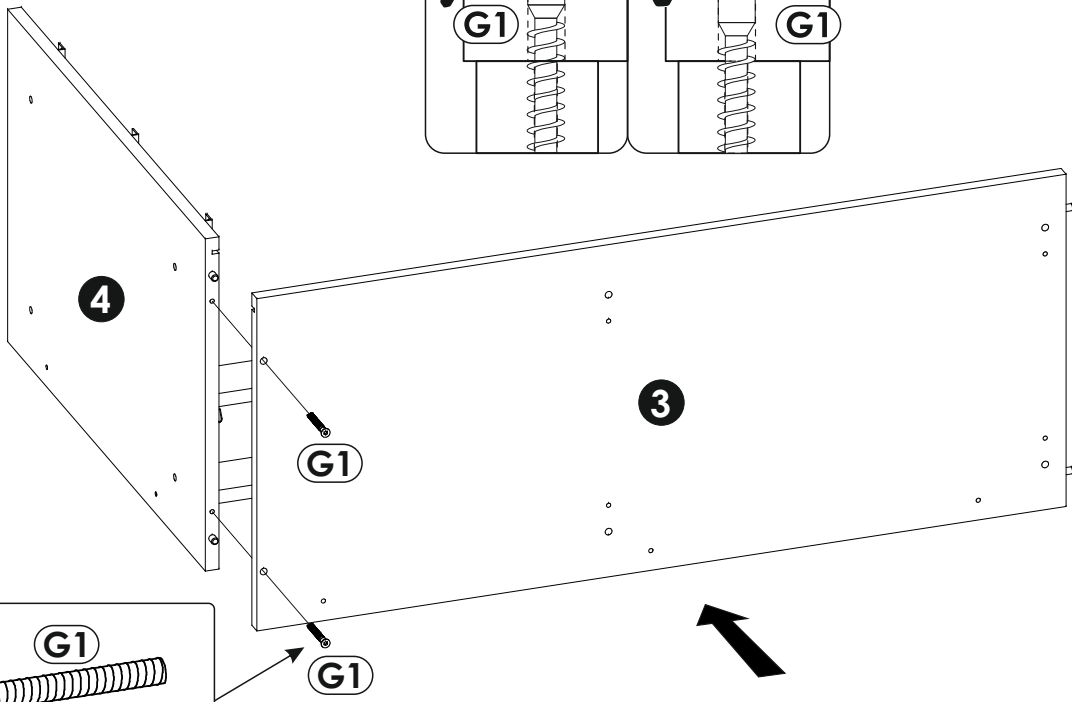
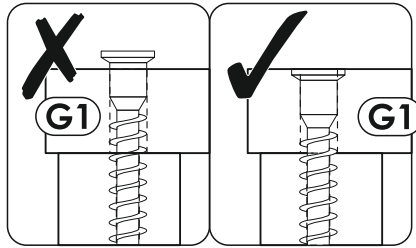
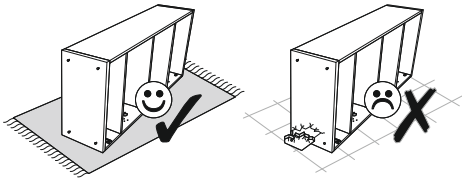
3 ▶



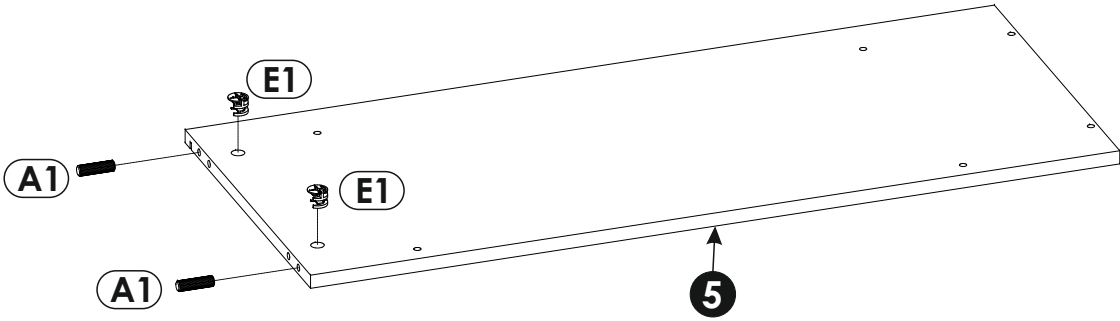
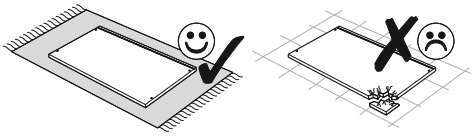
4 ▶



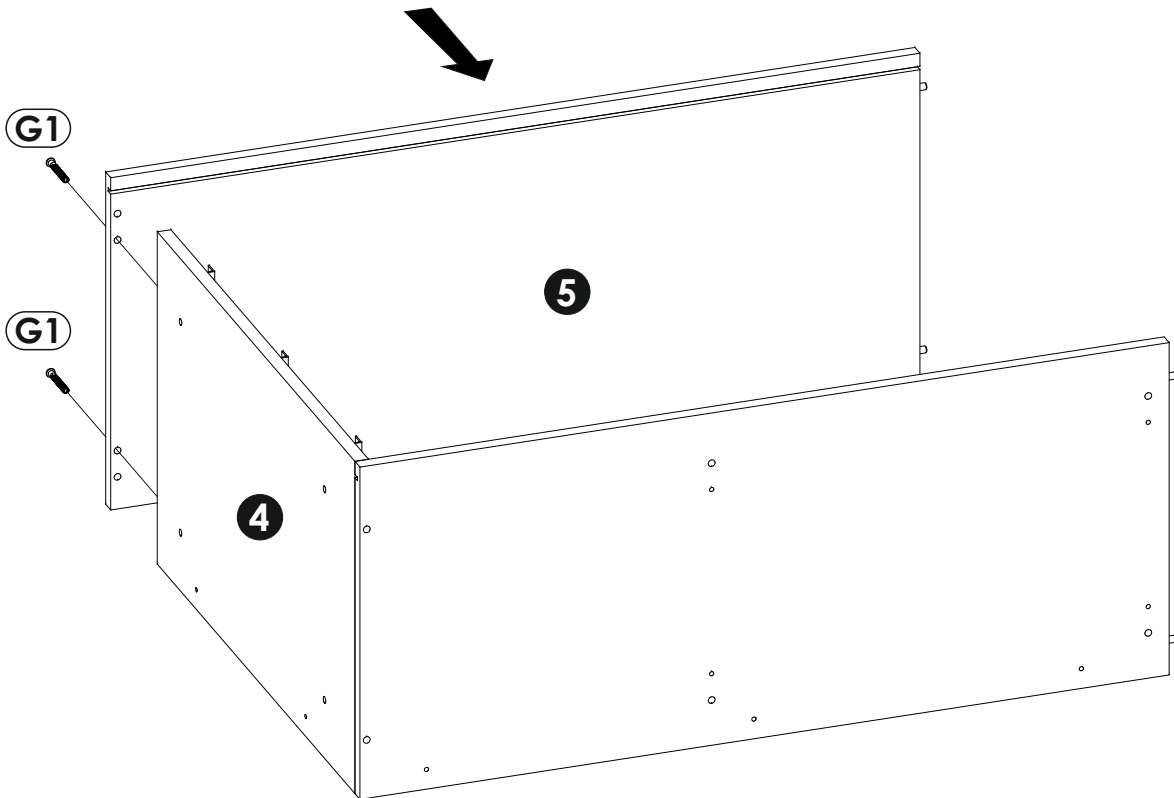
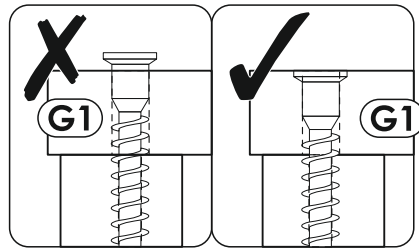
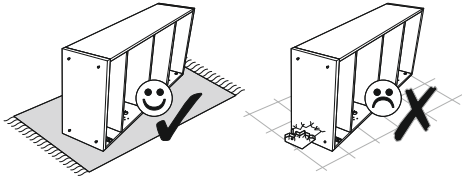
5 ▶



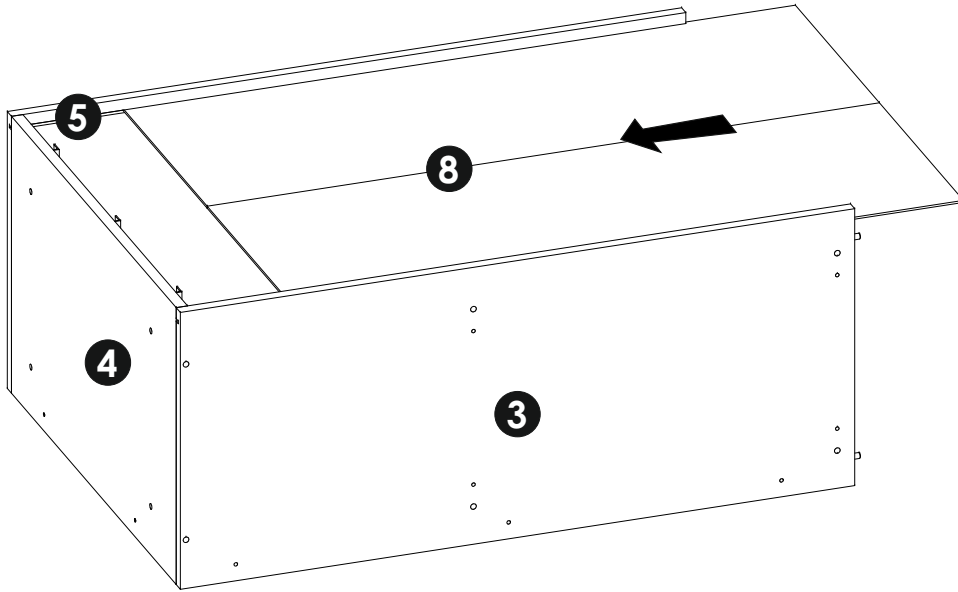
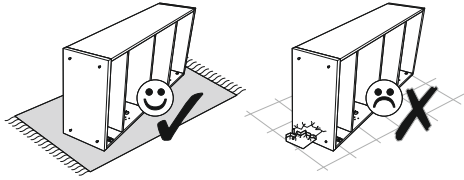
6 ▶



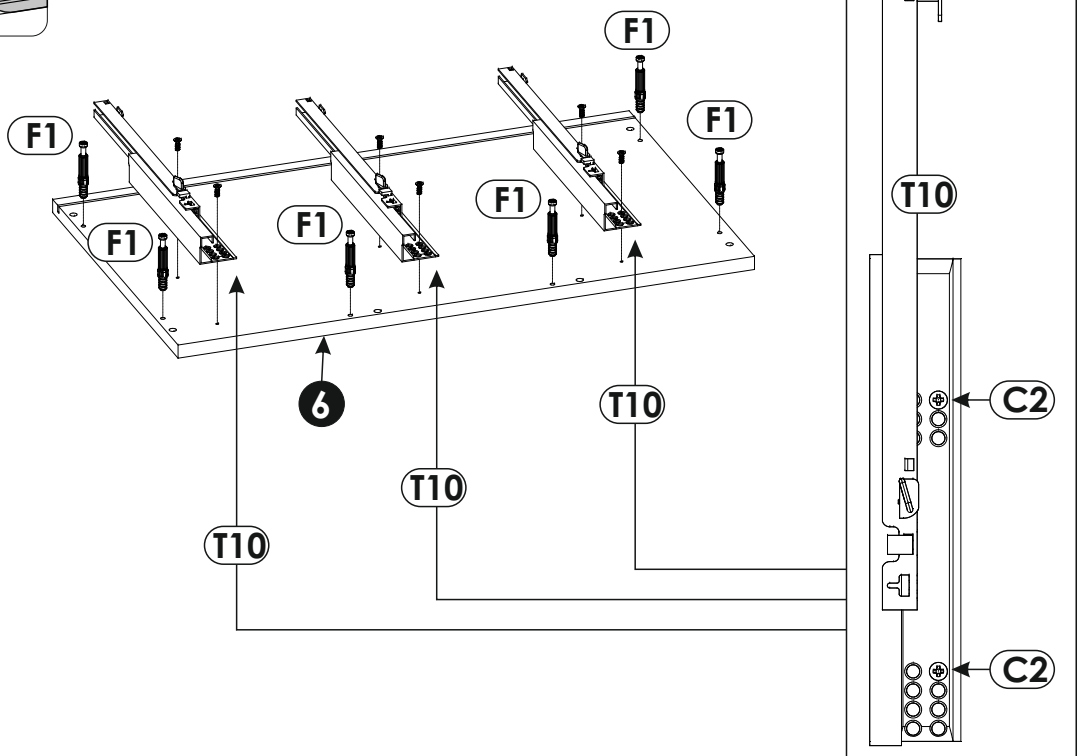
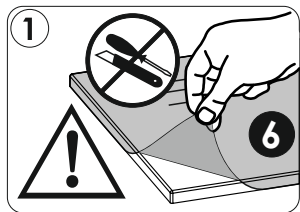
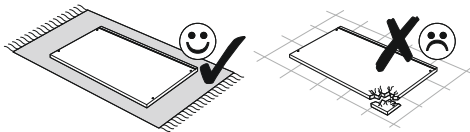
7 ▶



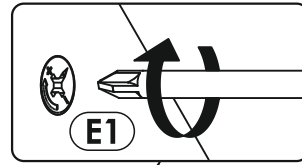
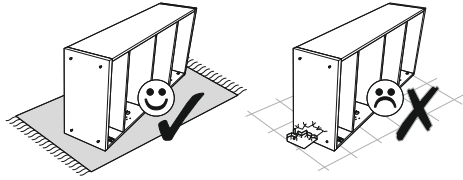
8 ▶



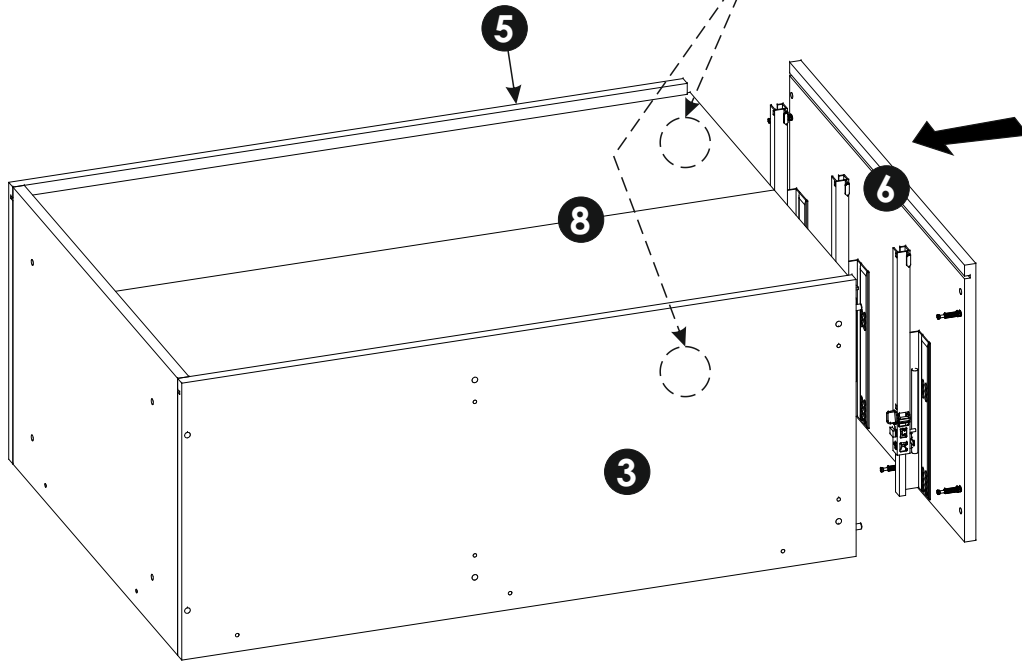
9 ▶



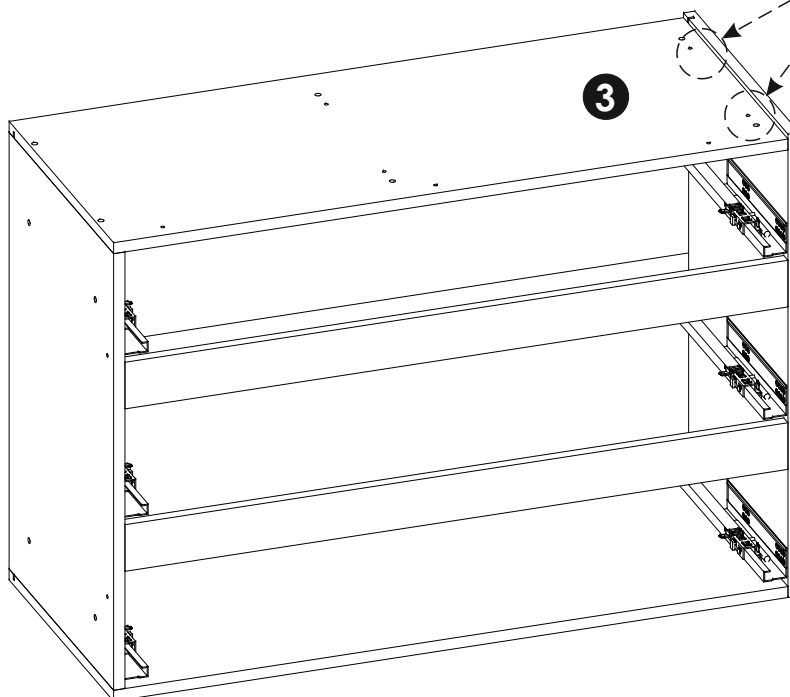
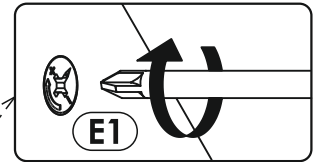
10 ▶



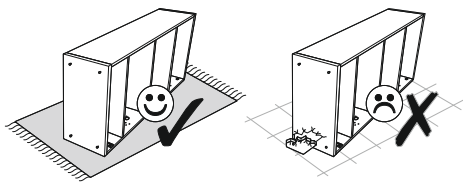
a.



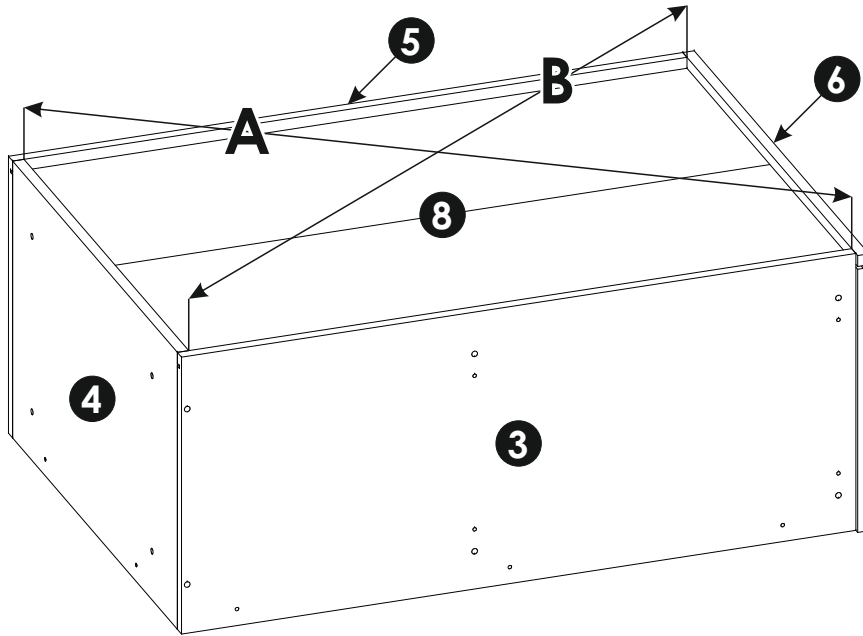
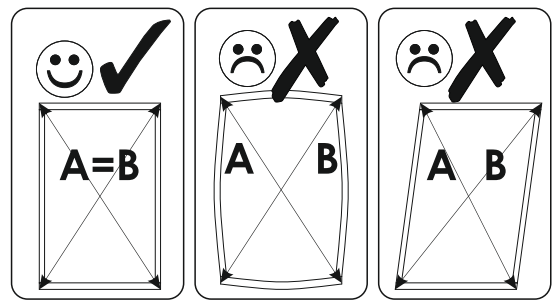
b.



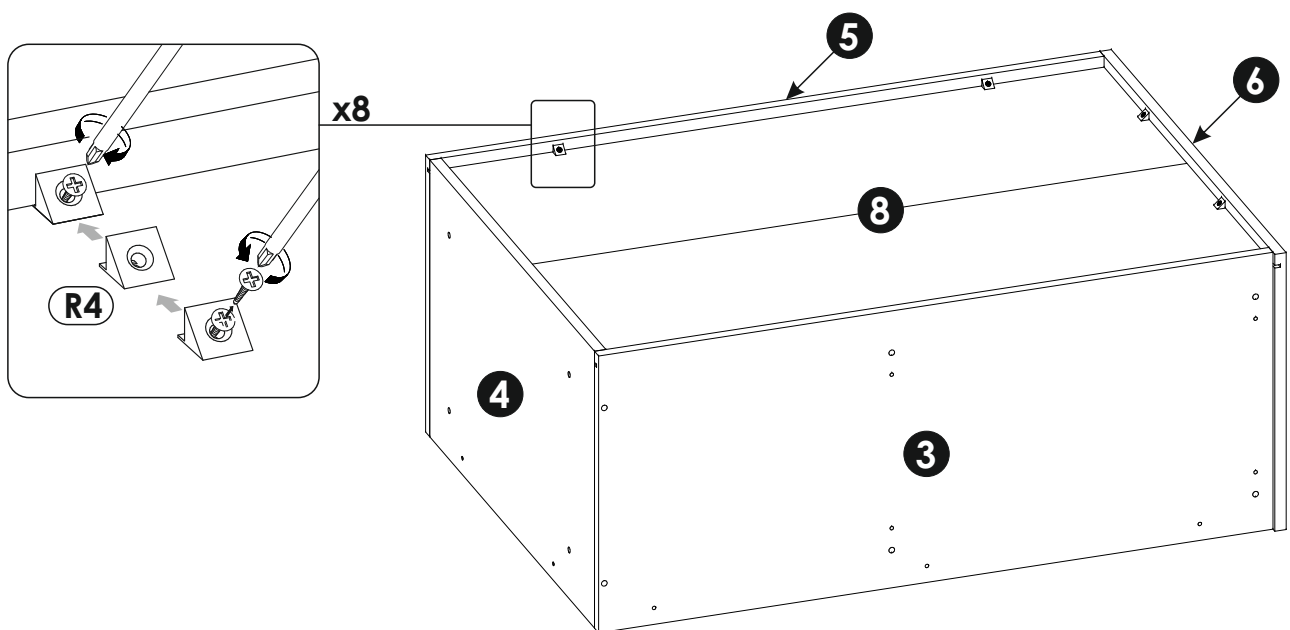
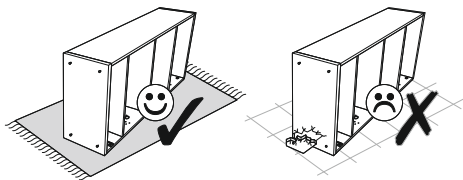
11 ▶



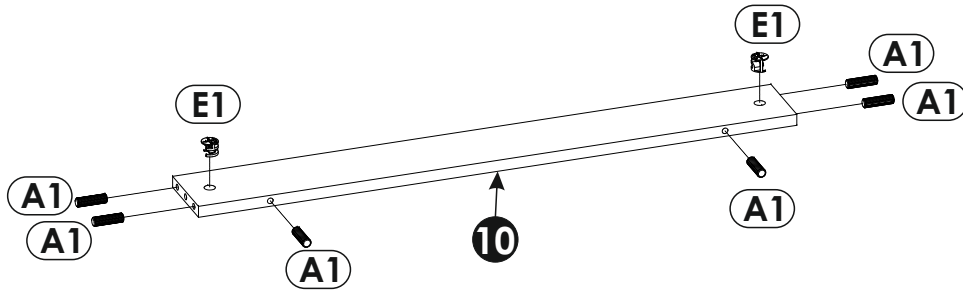
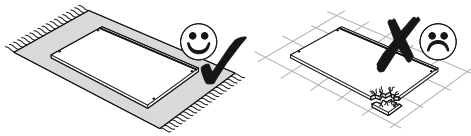
A=B



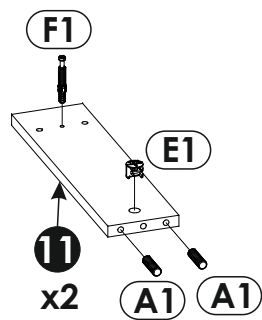
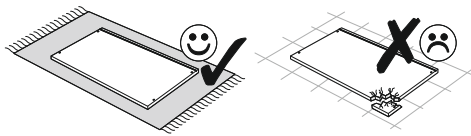
12 ▶



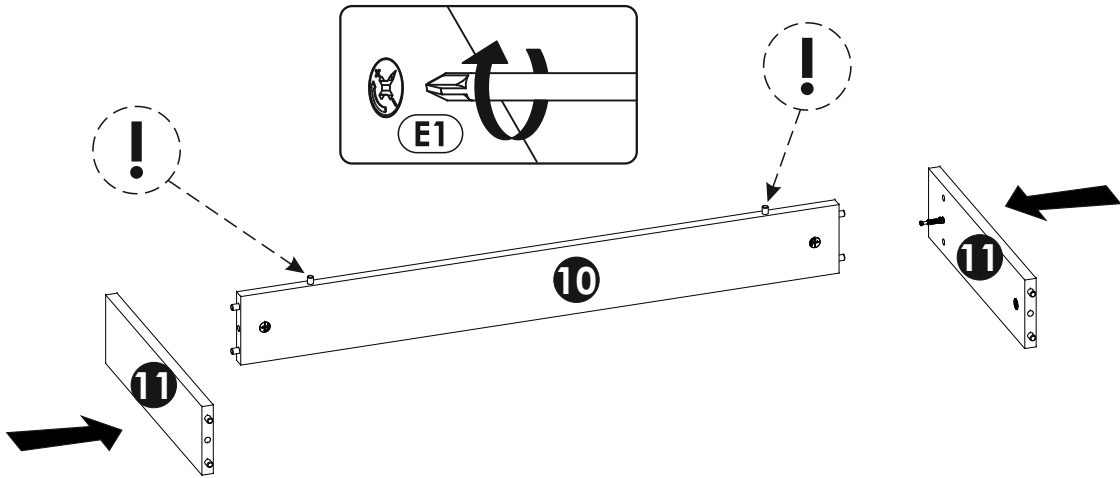
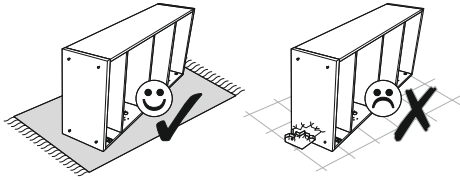
13▶



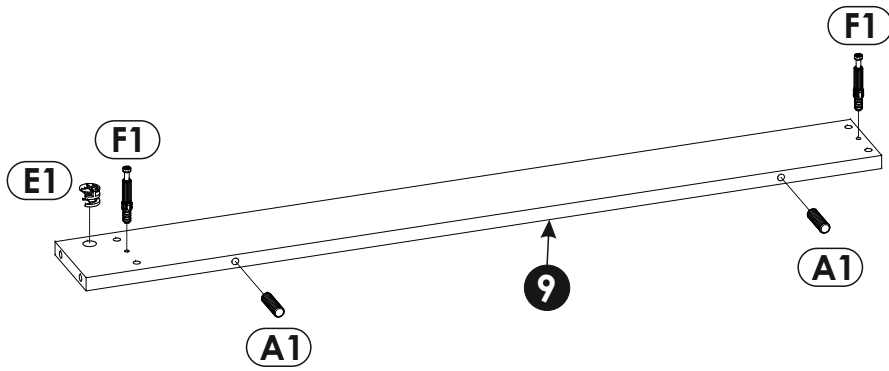
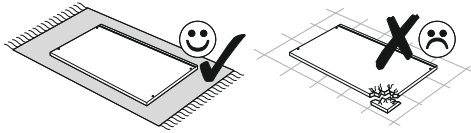
14▶



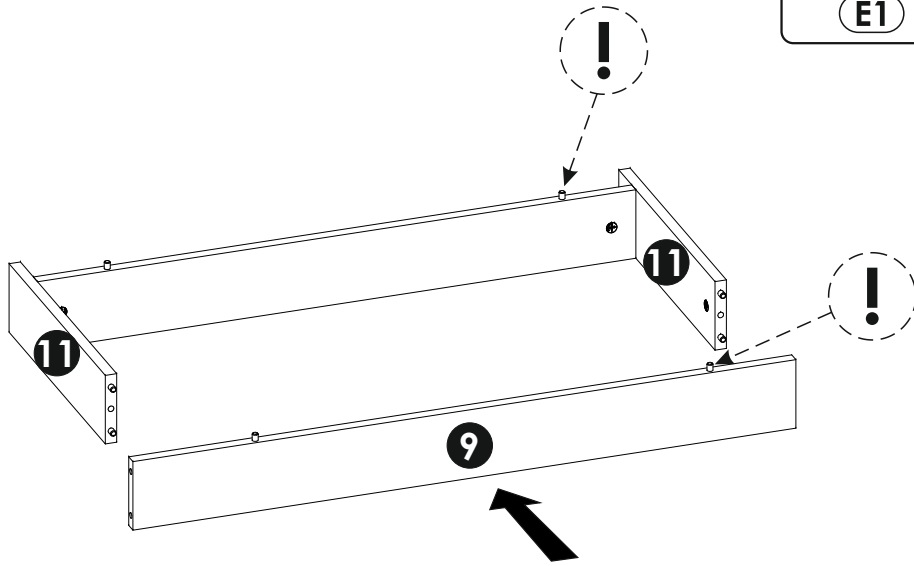
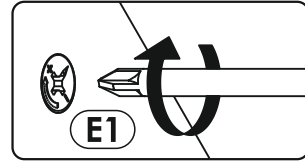
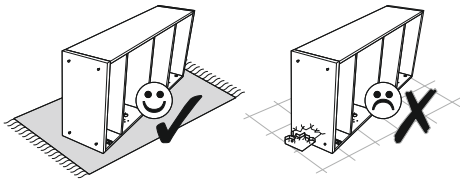
15▶



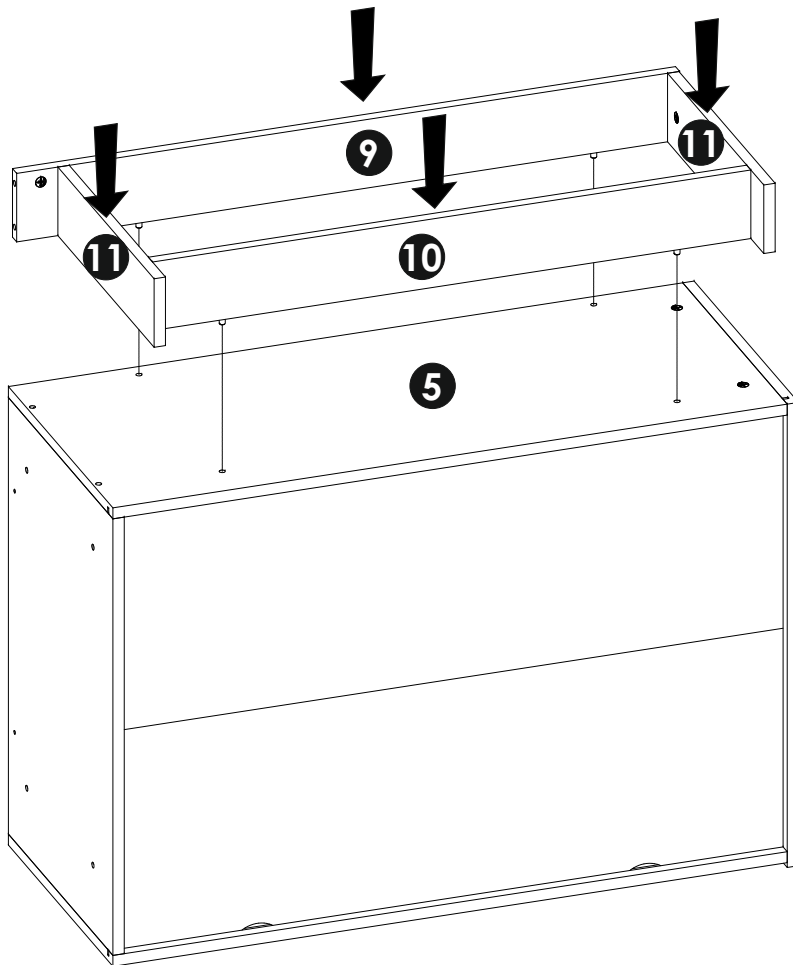
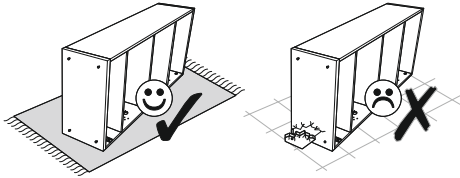
16▶



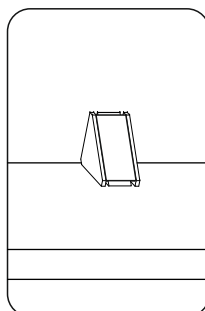
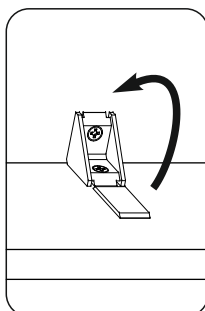
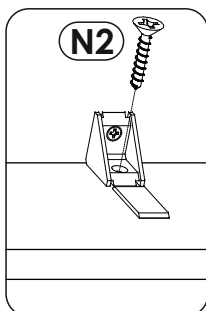
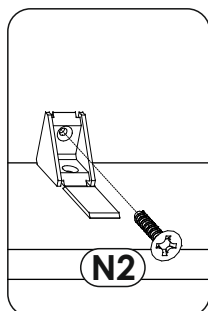
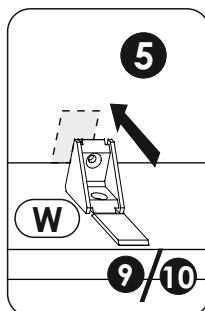
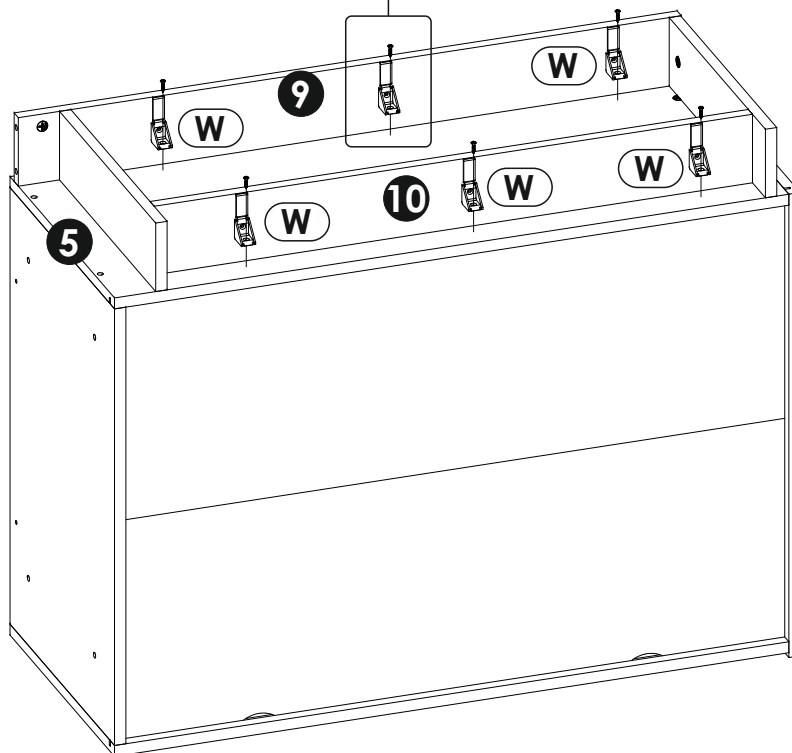
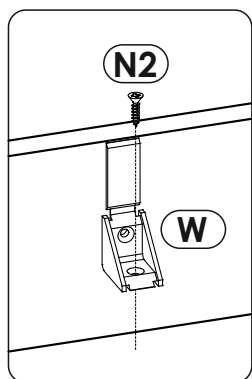
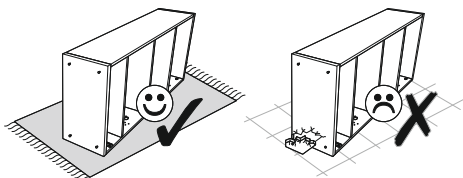
17▶



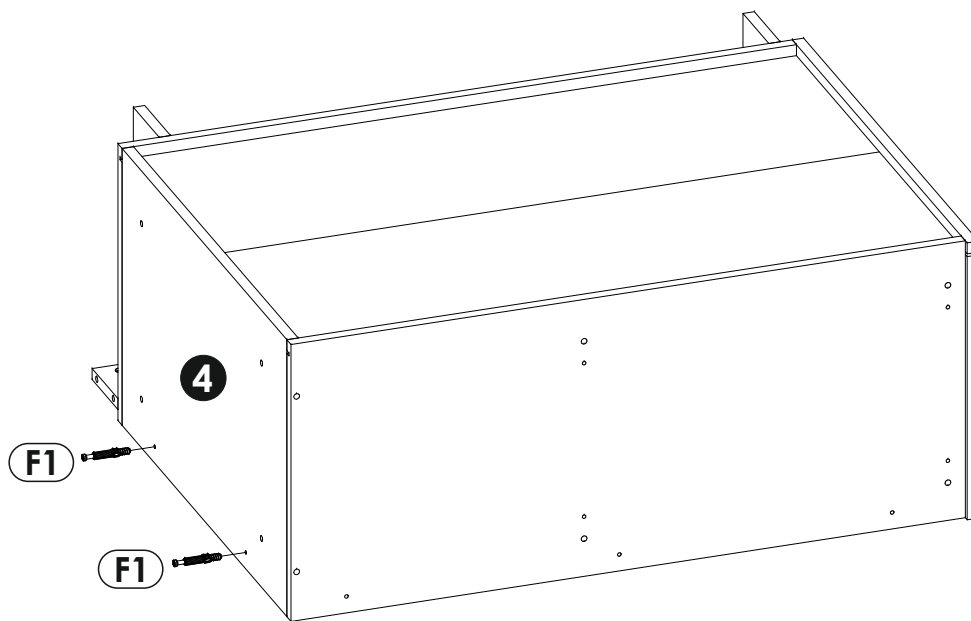
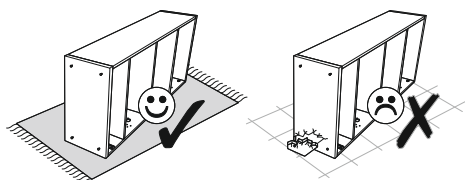
18▶



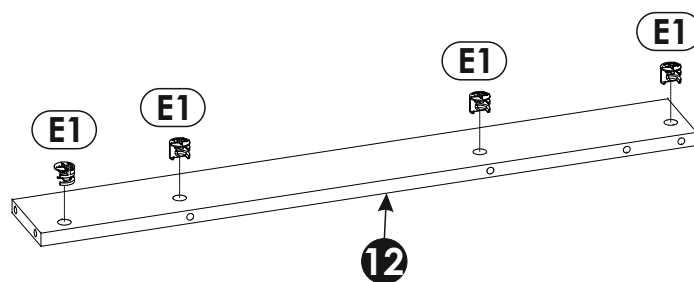
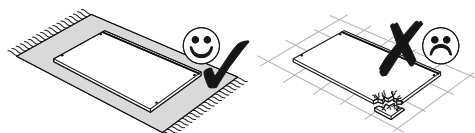
19 ▶



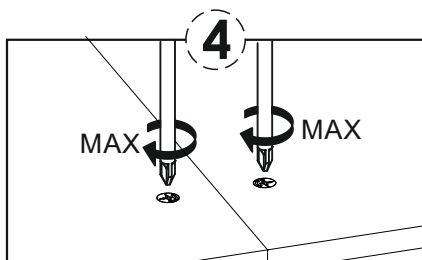
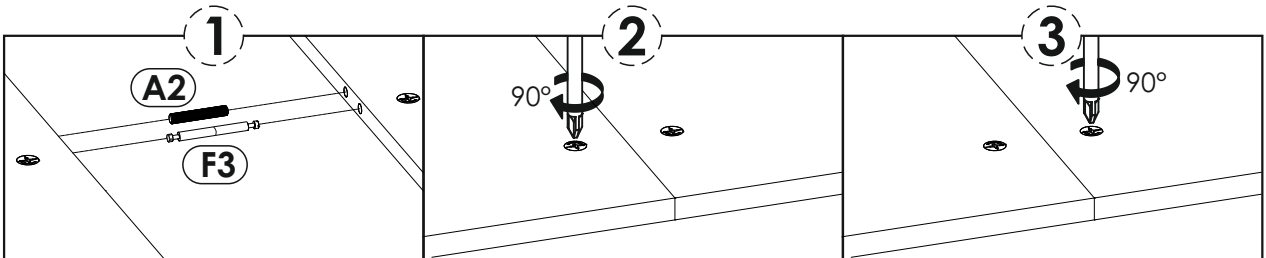
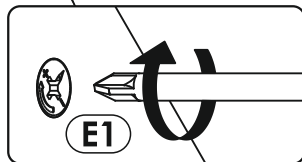
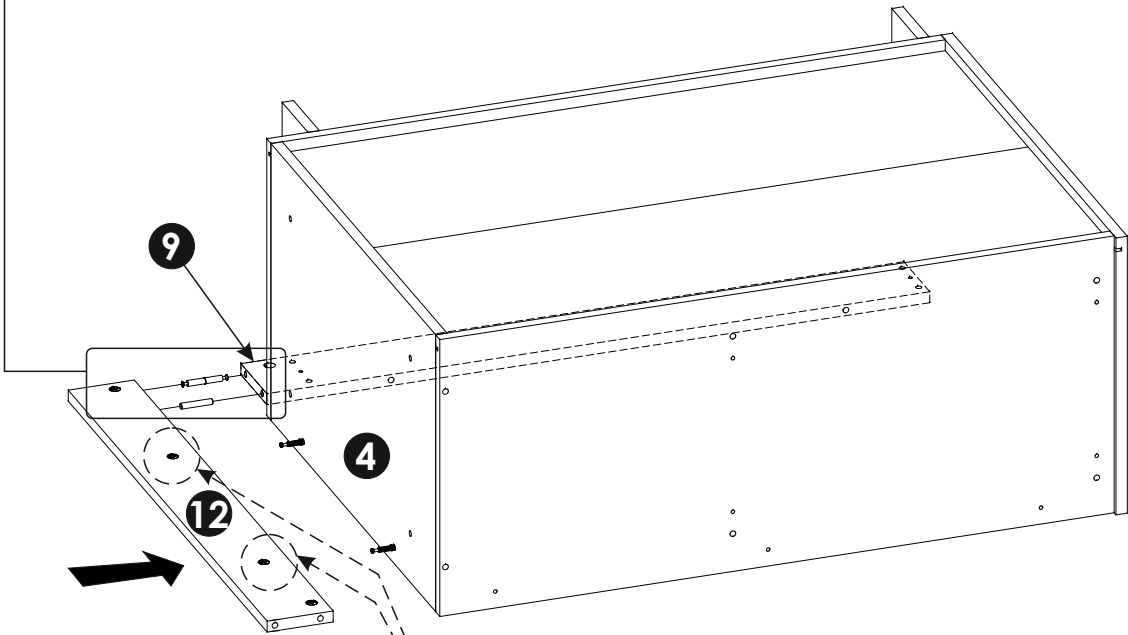
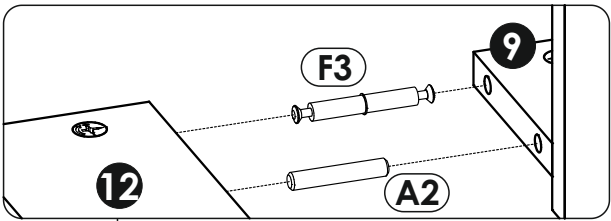
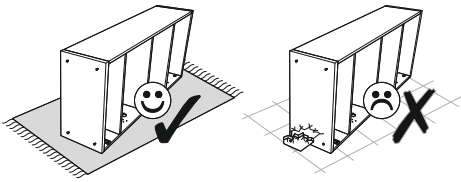
20 ▶



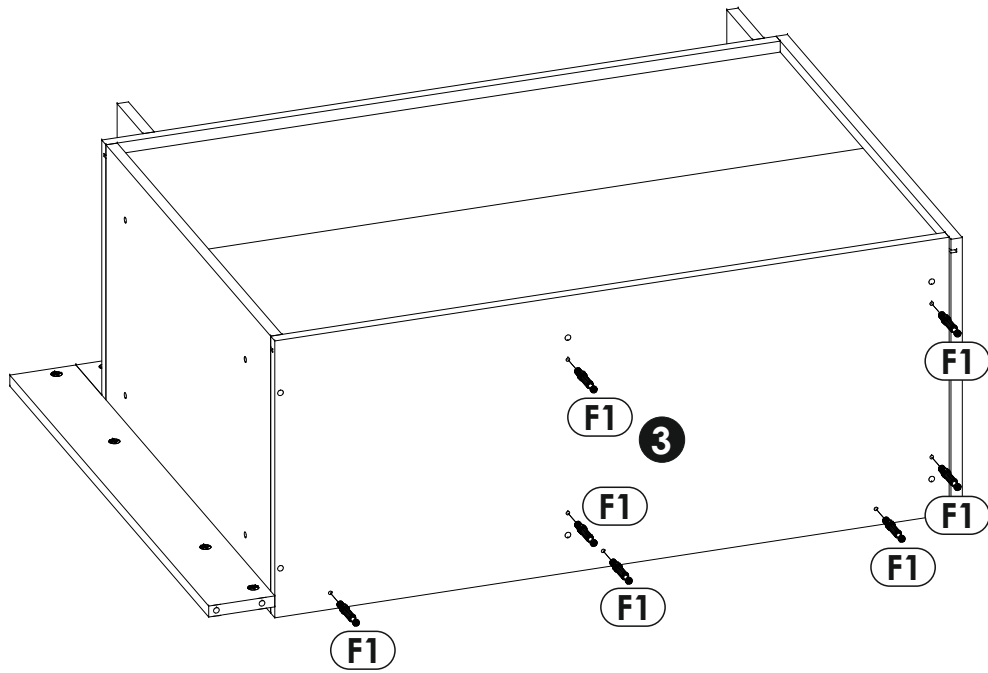
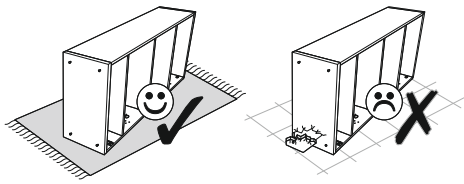
21 ▶



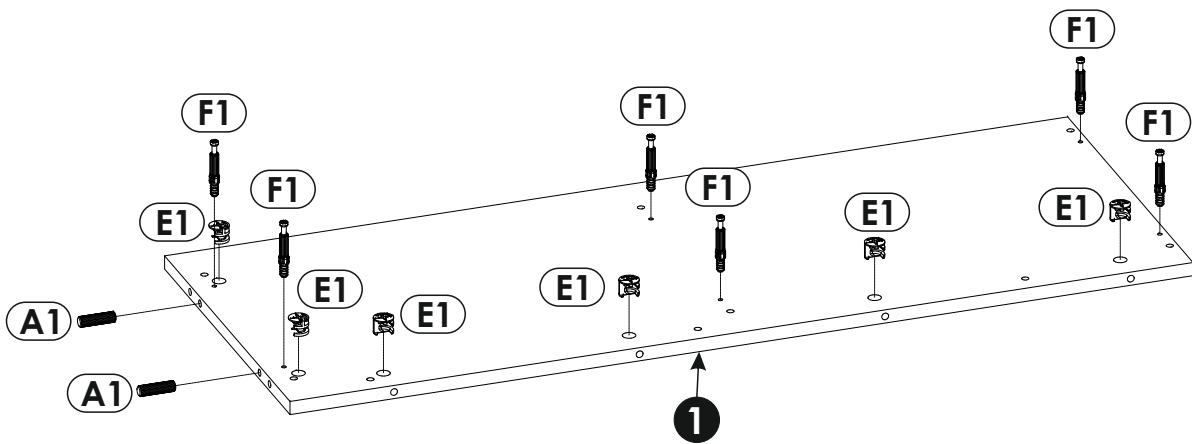
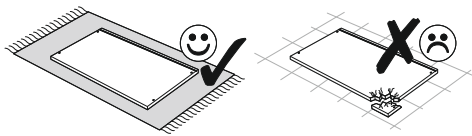
22 ▶



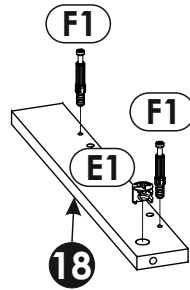
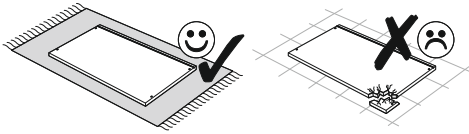
23 ▶



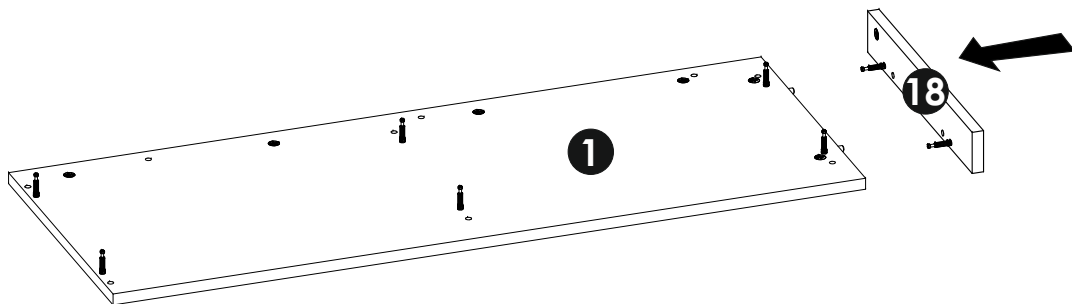
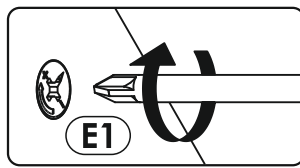
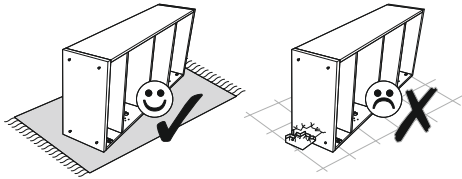
24 ▶



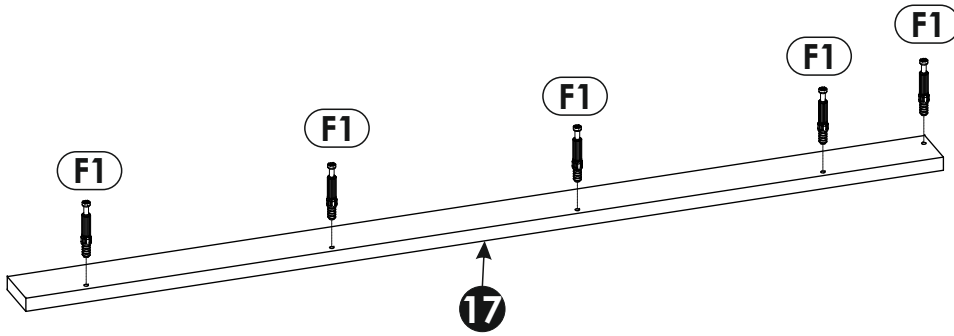
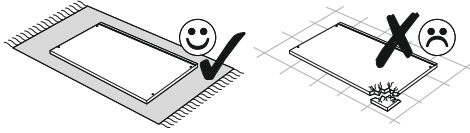
25 ▶



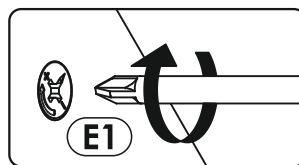
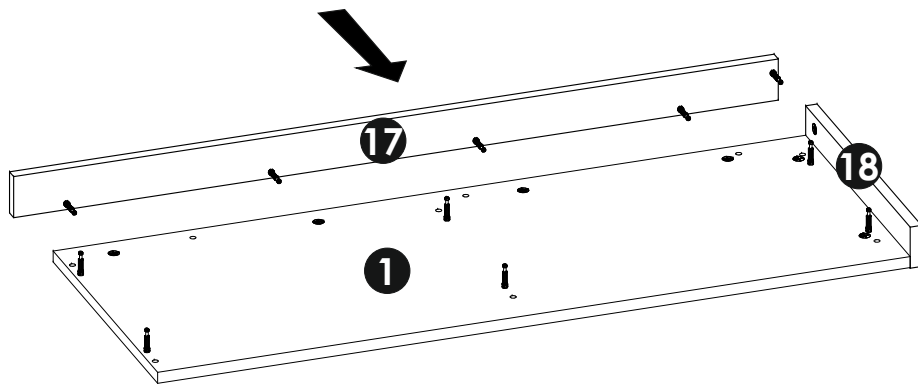
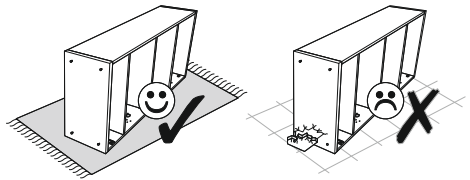
26 ▶



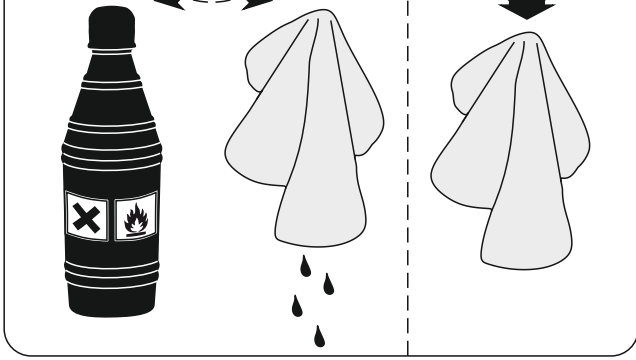
27 ▶



28 ▶



1

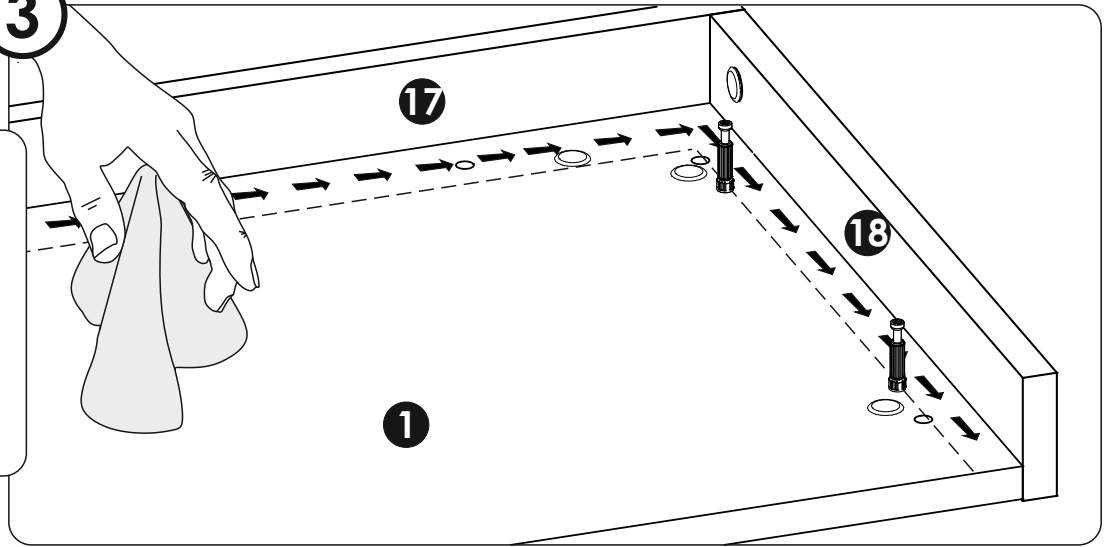
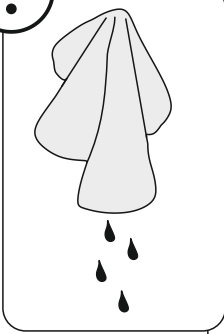


2



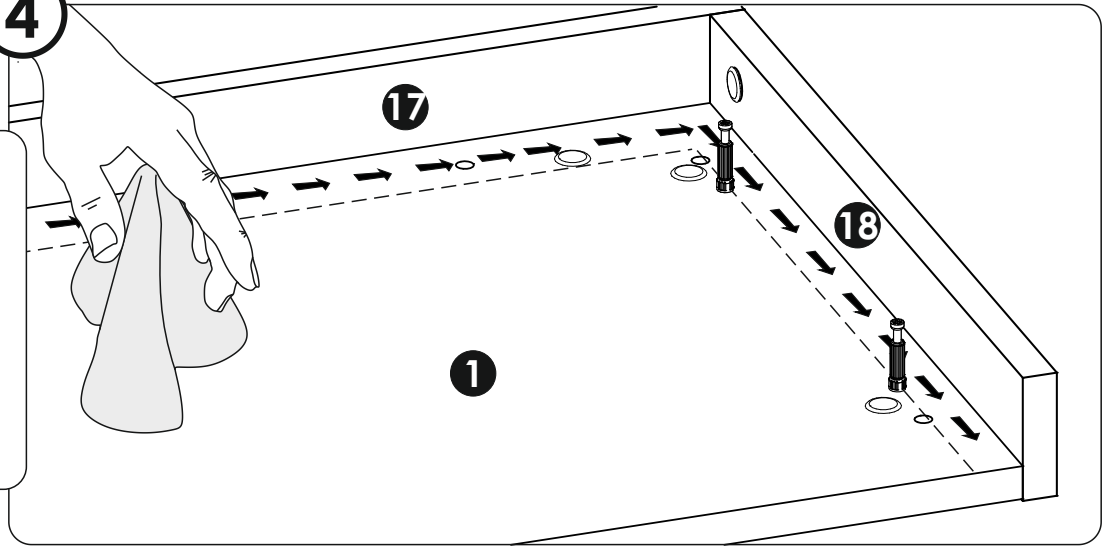
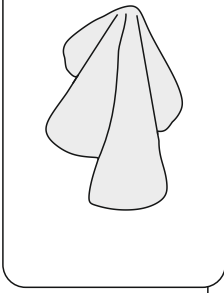
3

!

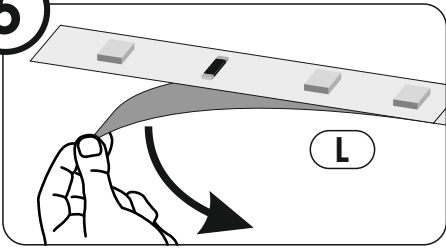


4

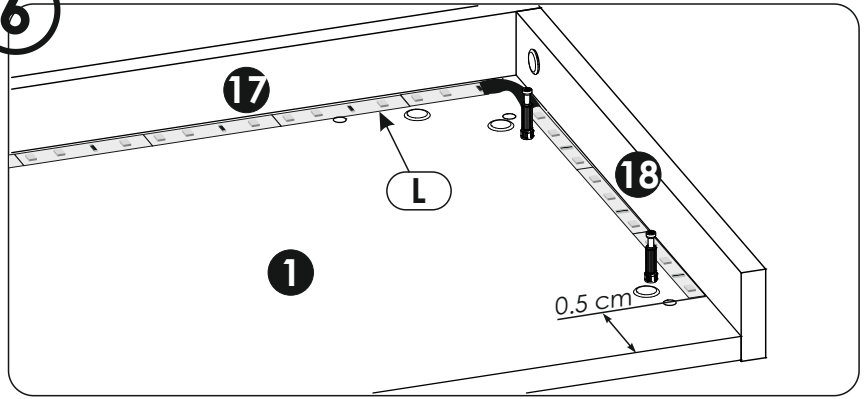
!



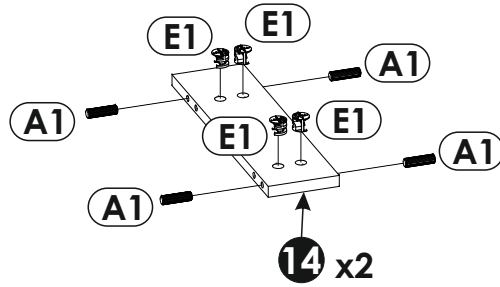
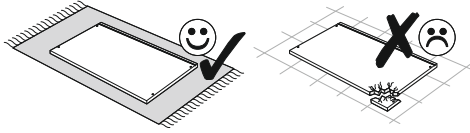
5



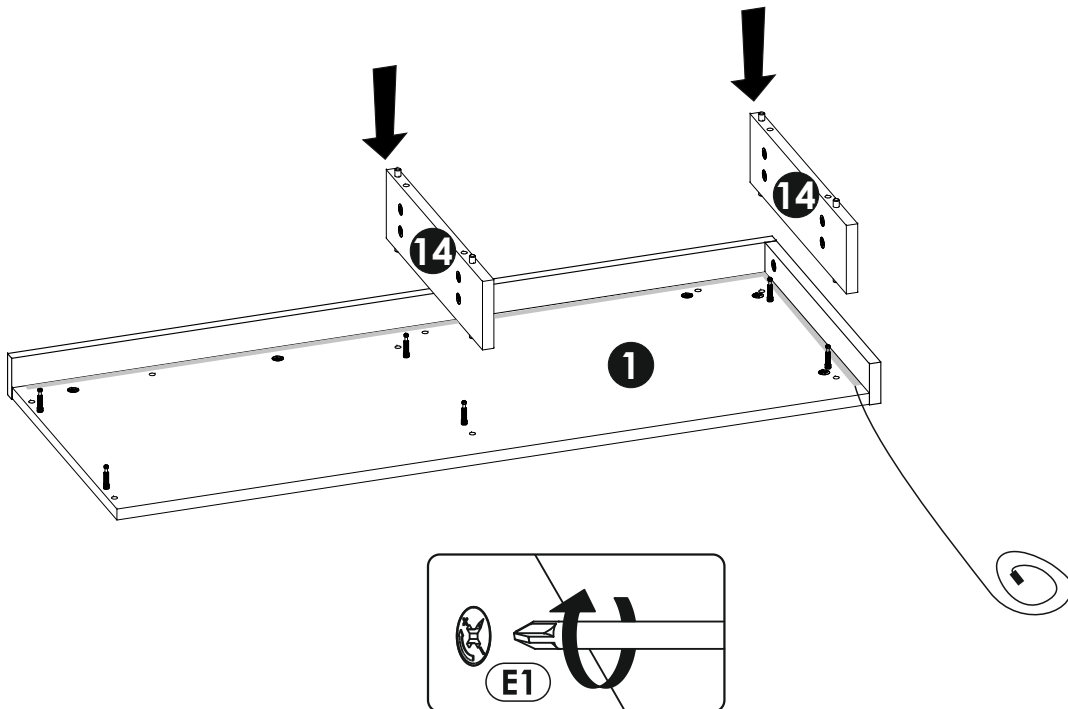
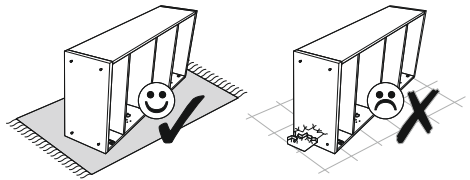
6



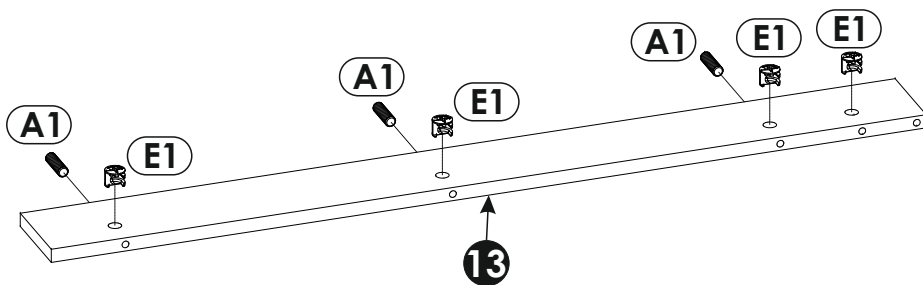
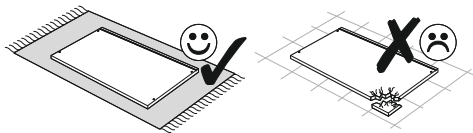
30 ▶



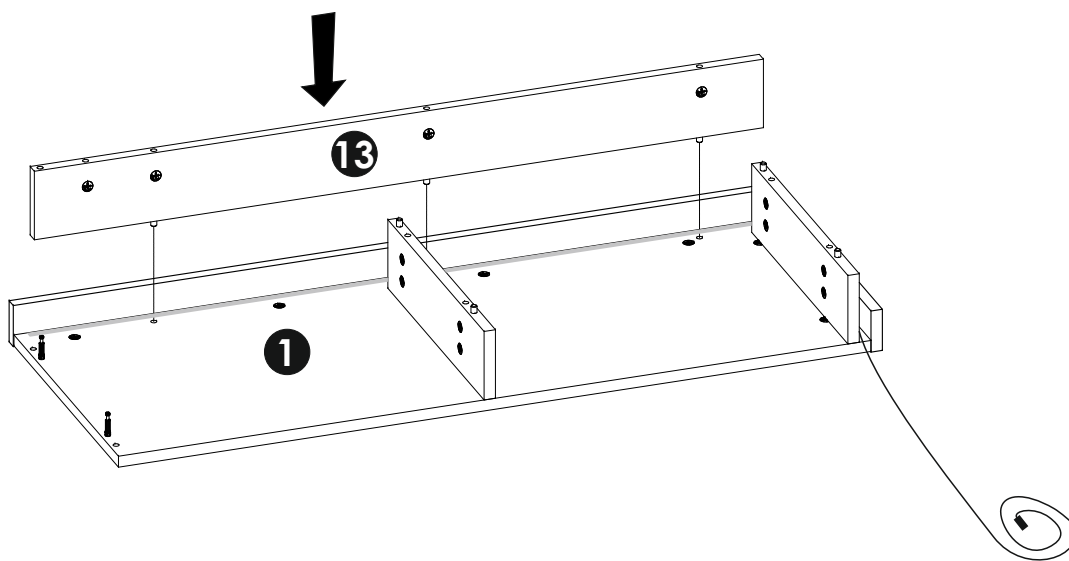
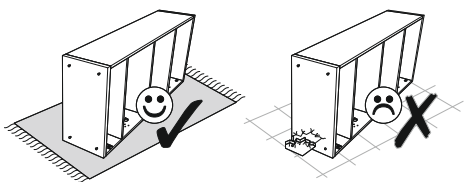
31 ▶



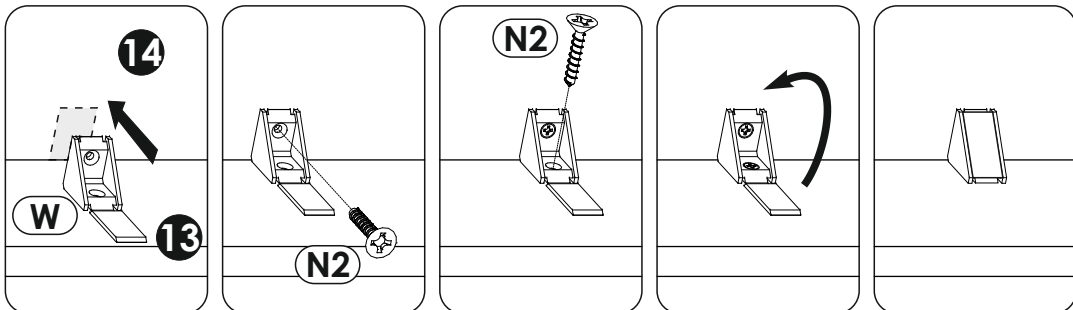
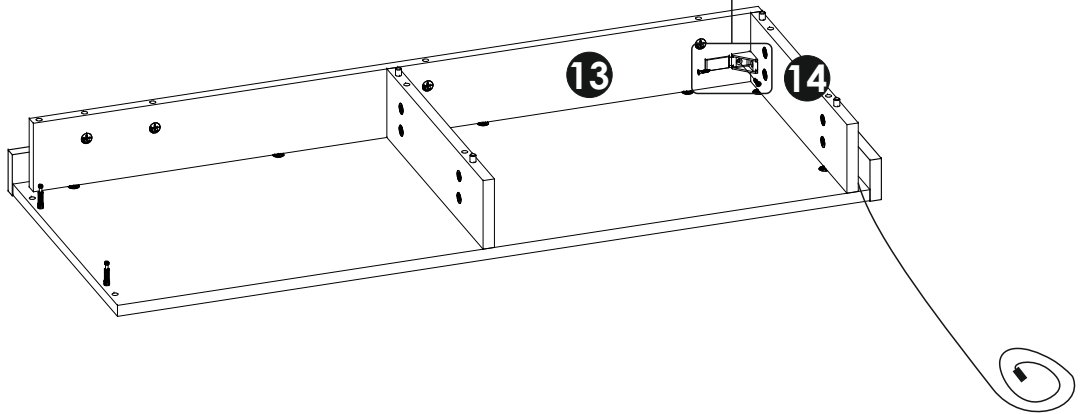
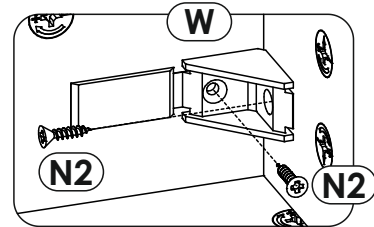
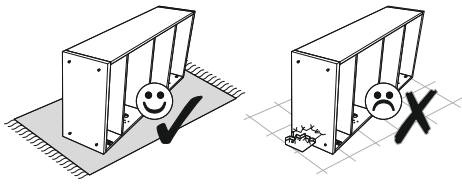
32 ▶



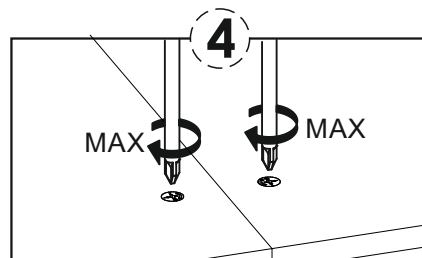
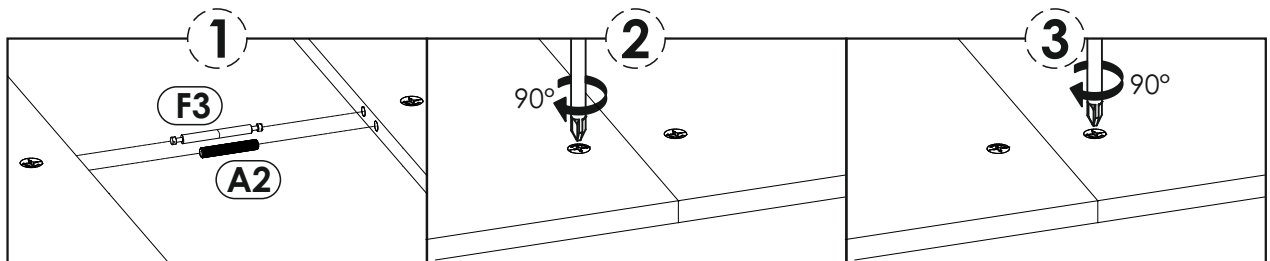
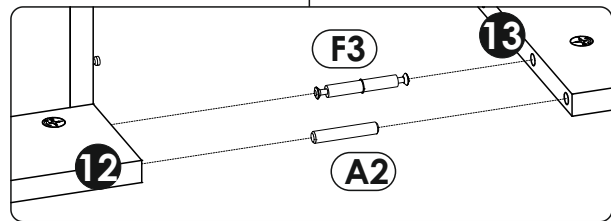
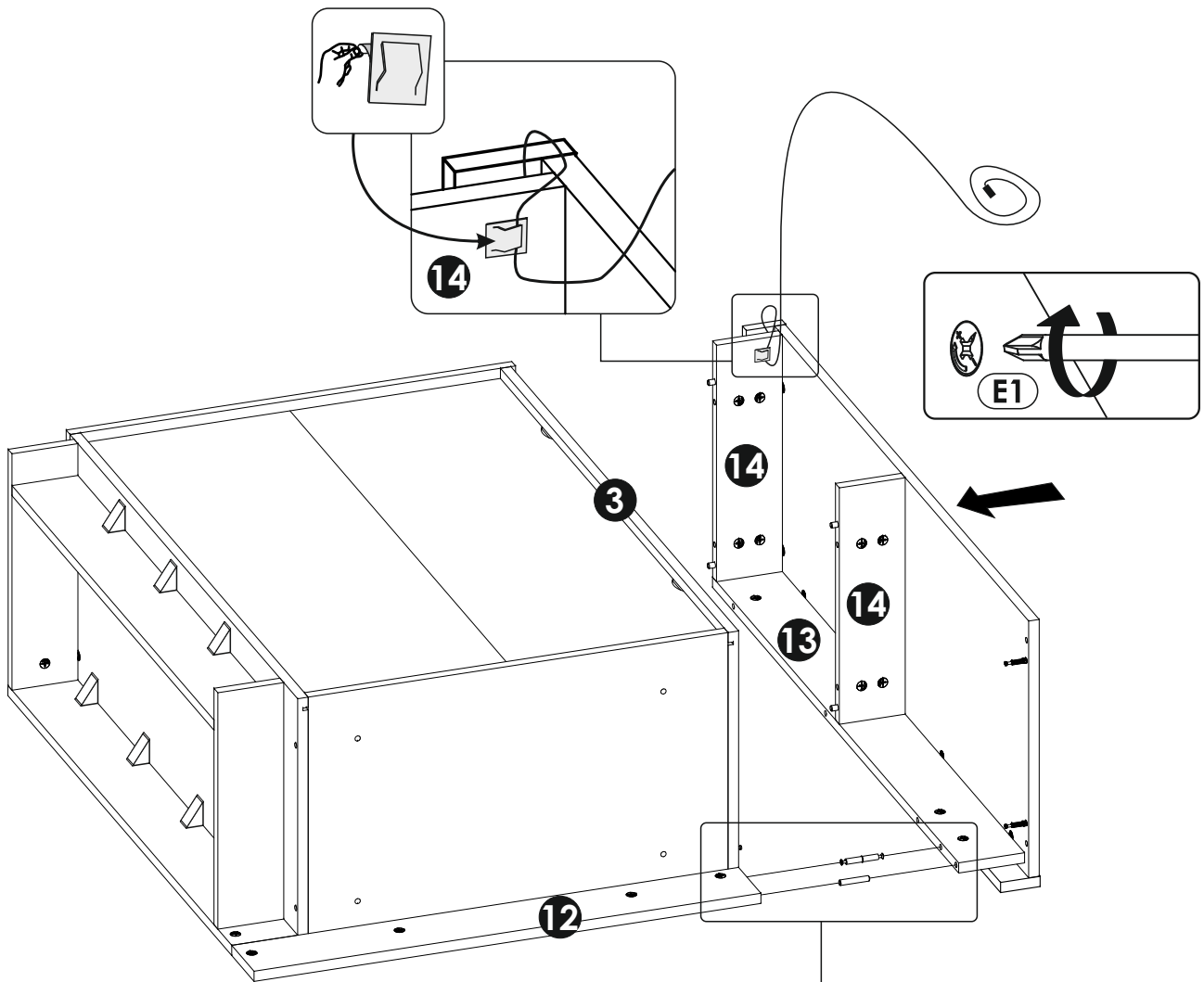
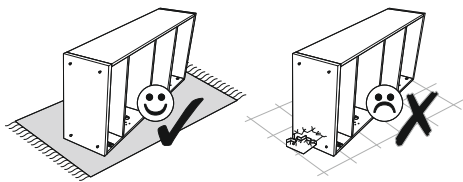
33 ▶



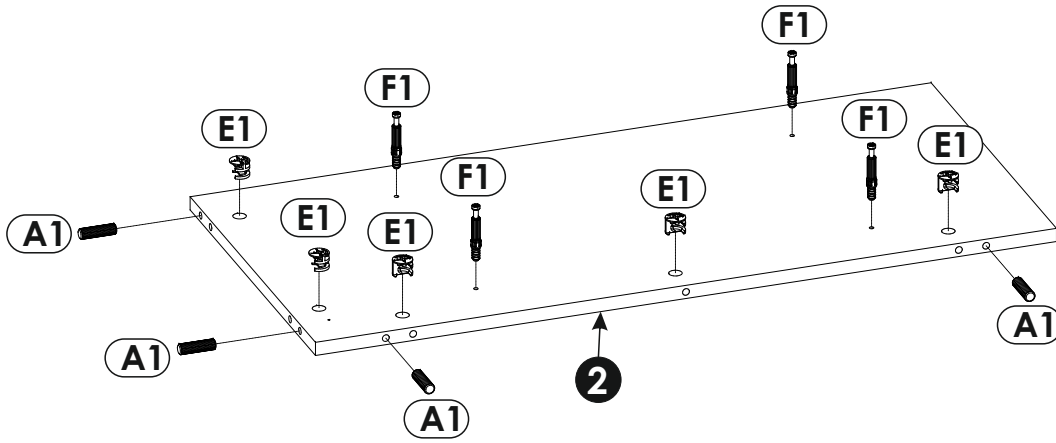
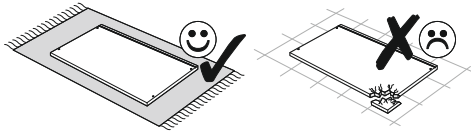
34▶



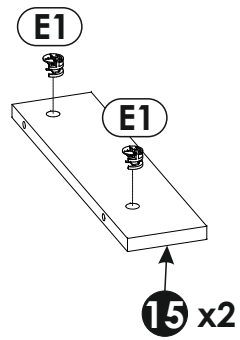
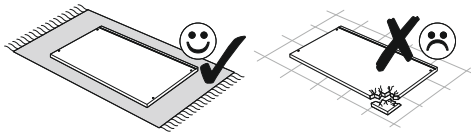
35 ▶▶



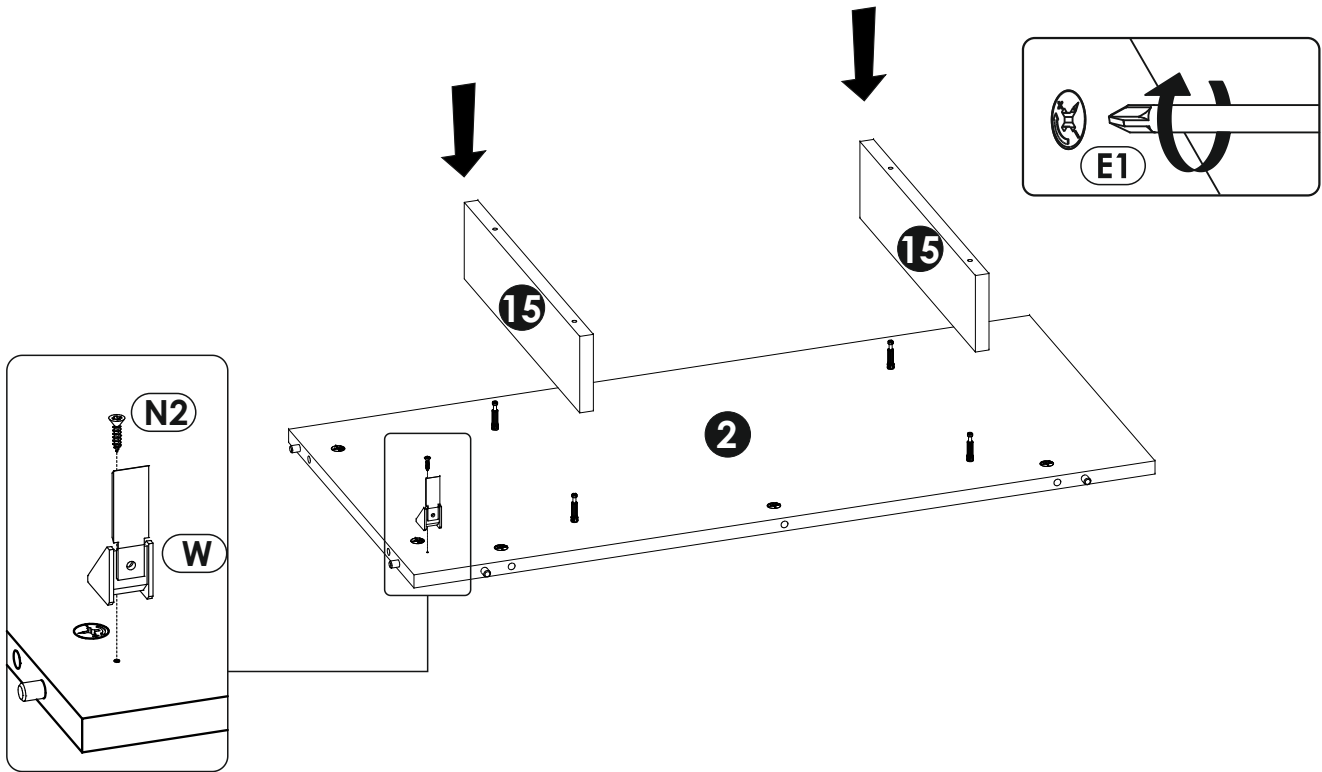
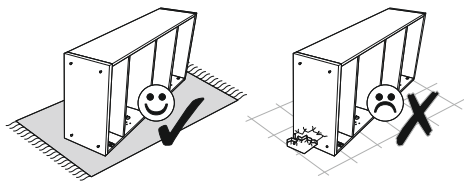
36 ▶



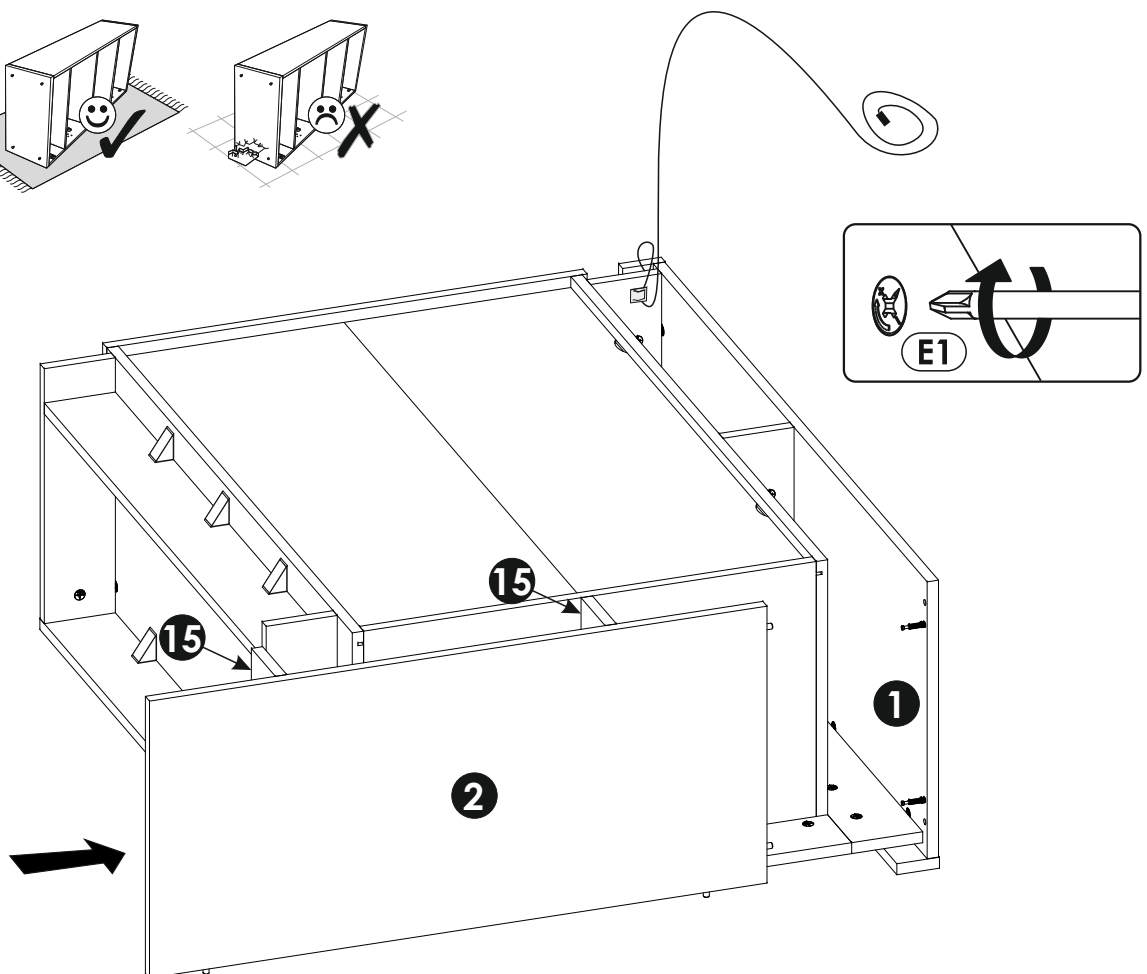
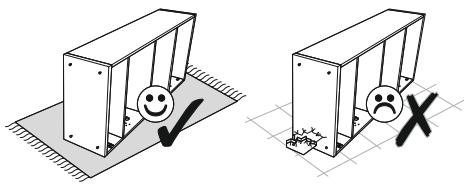
37 ▶



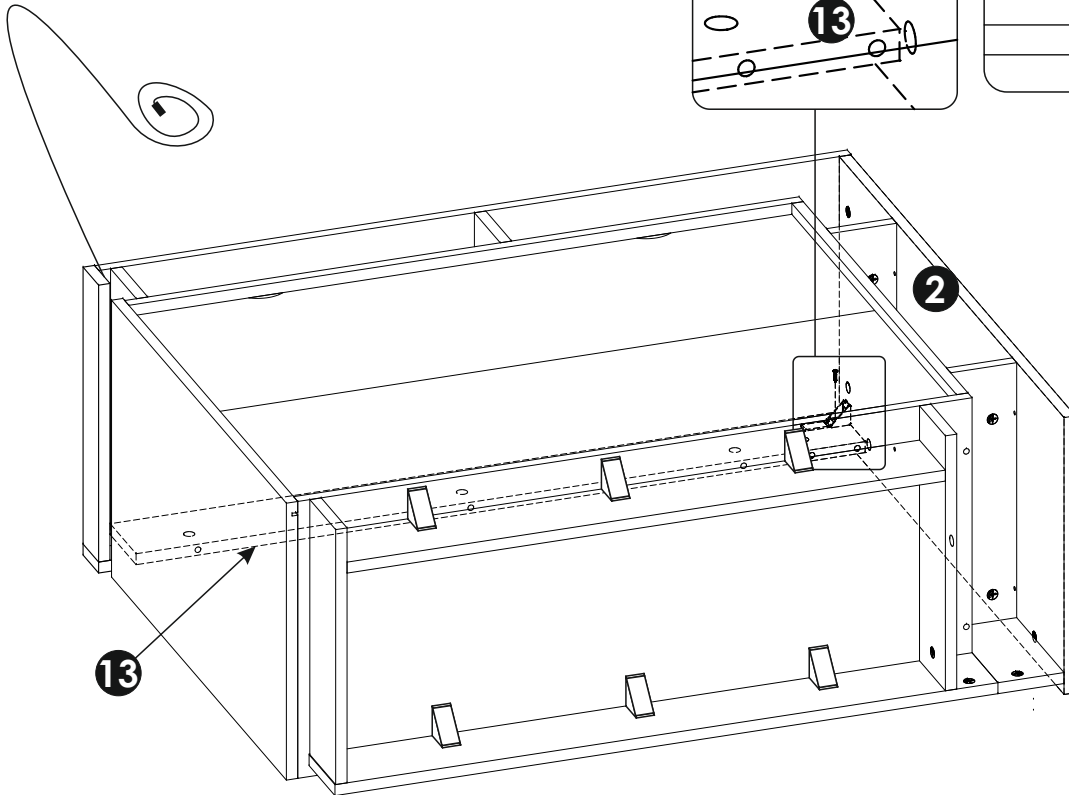
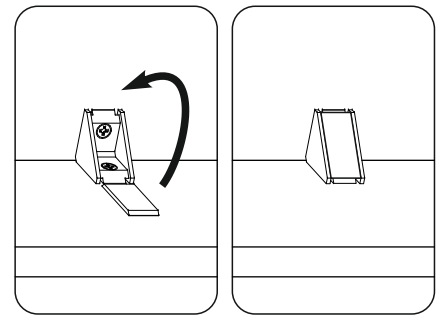
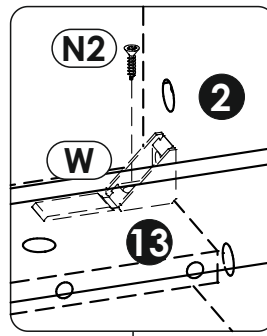
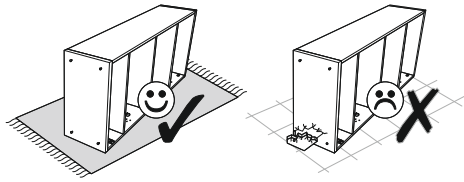
38 ▶



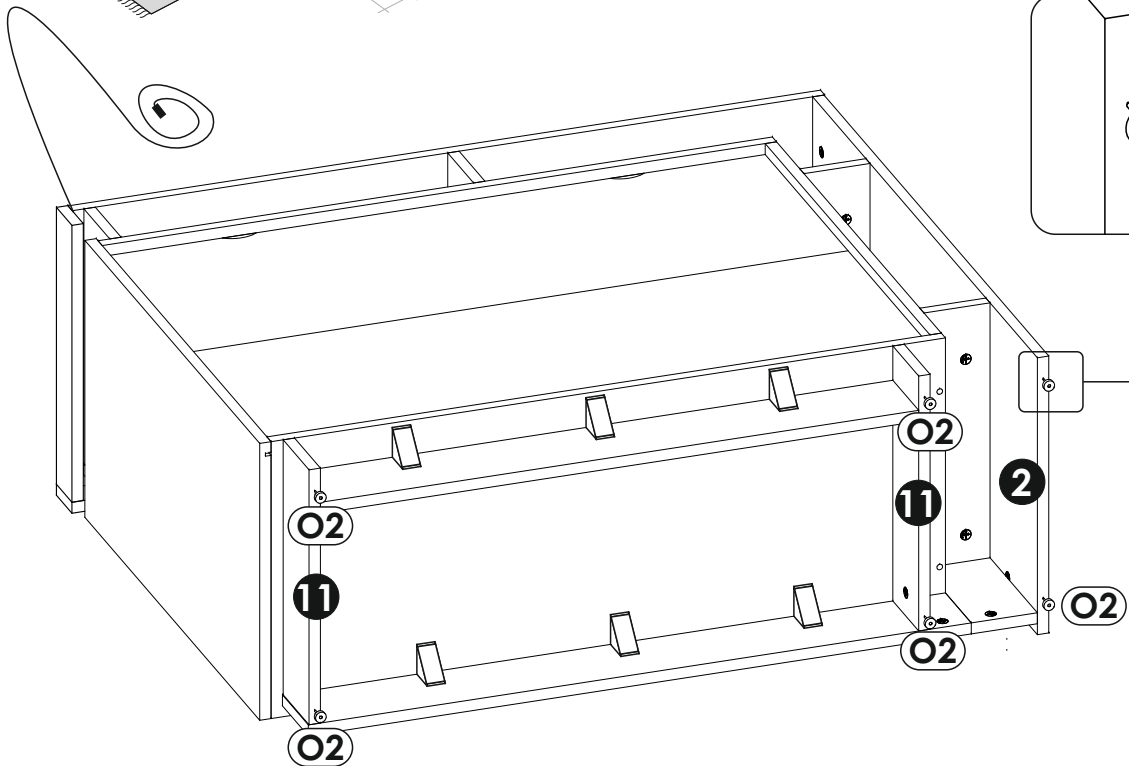
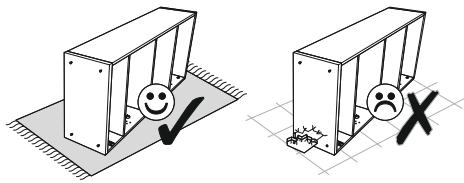
39 ▶



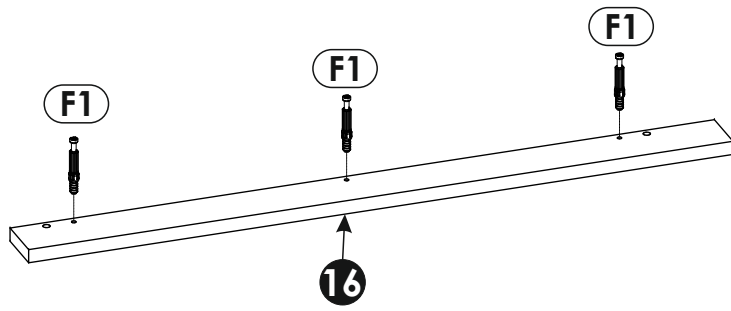
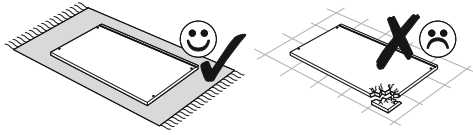
40 ▶



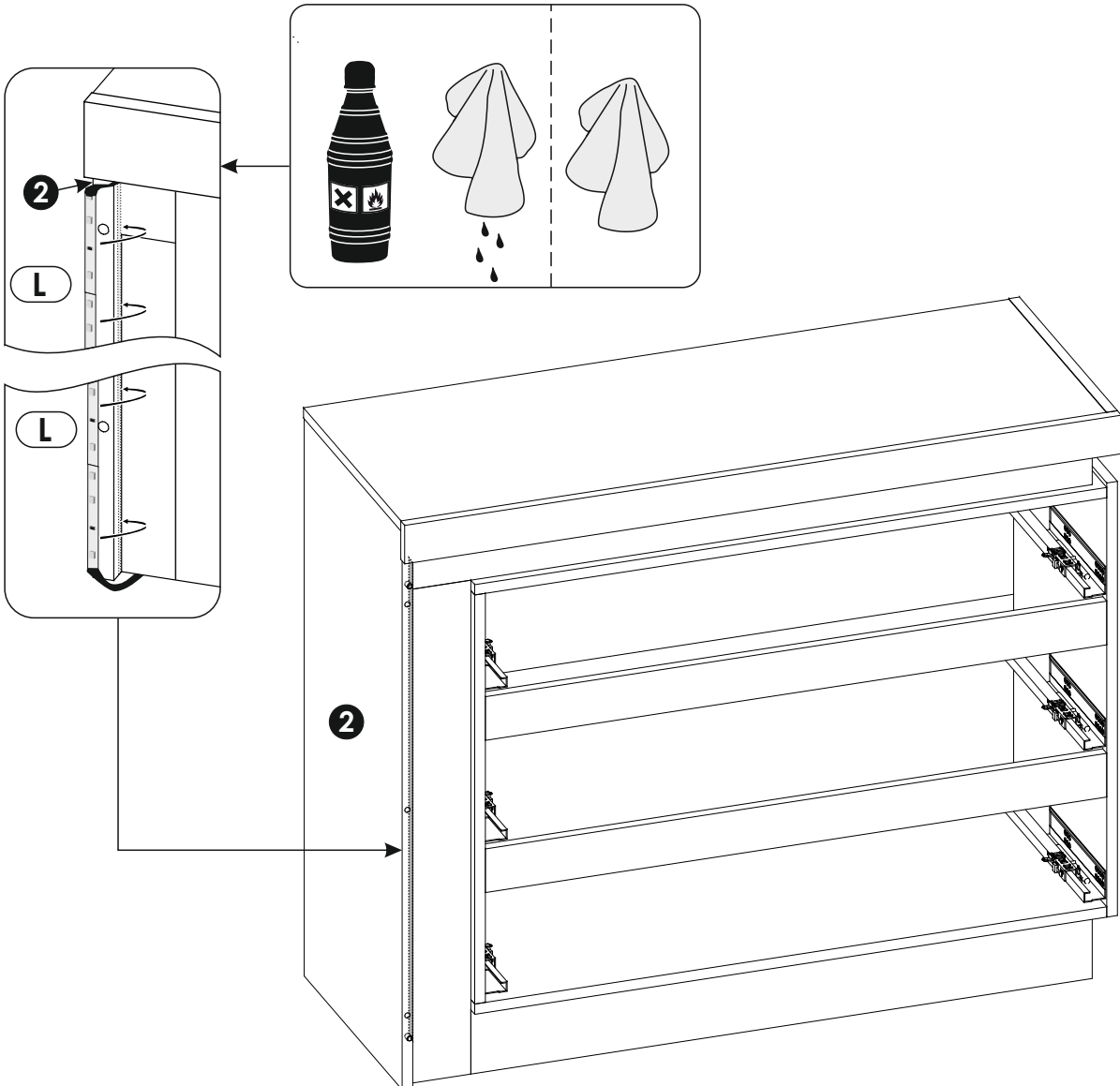
41 ▶



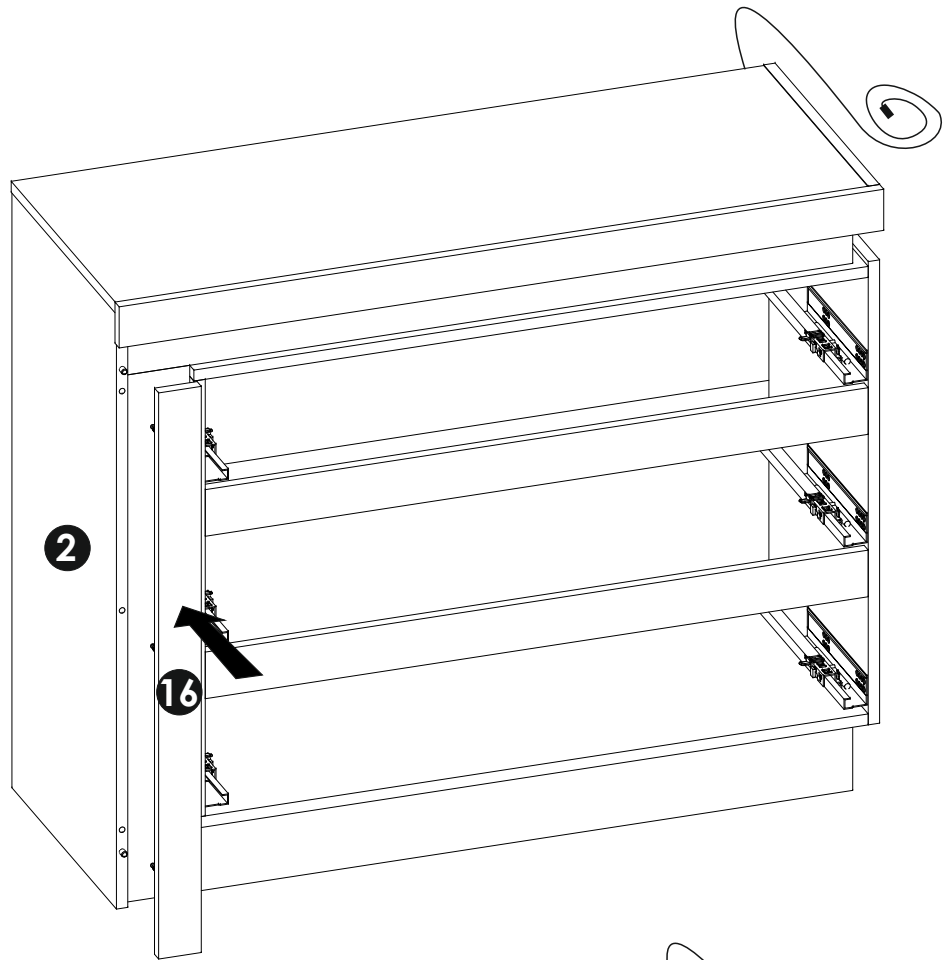
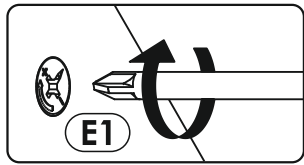
42▶



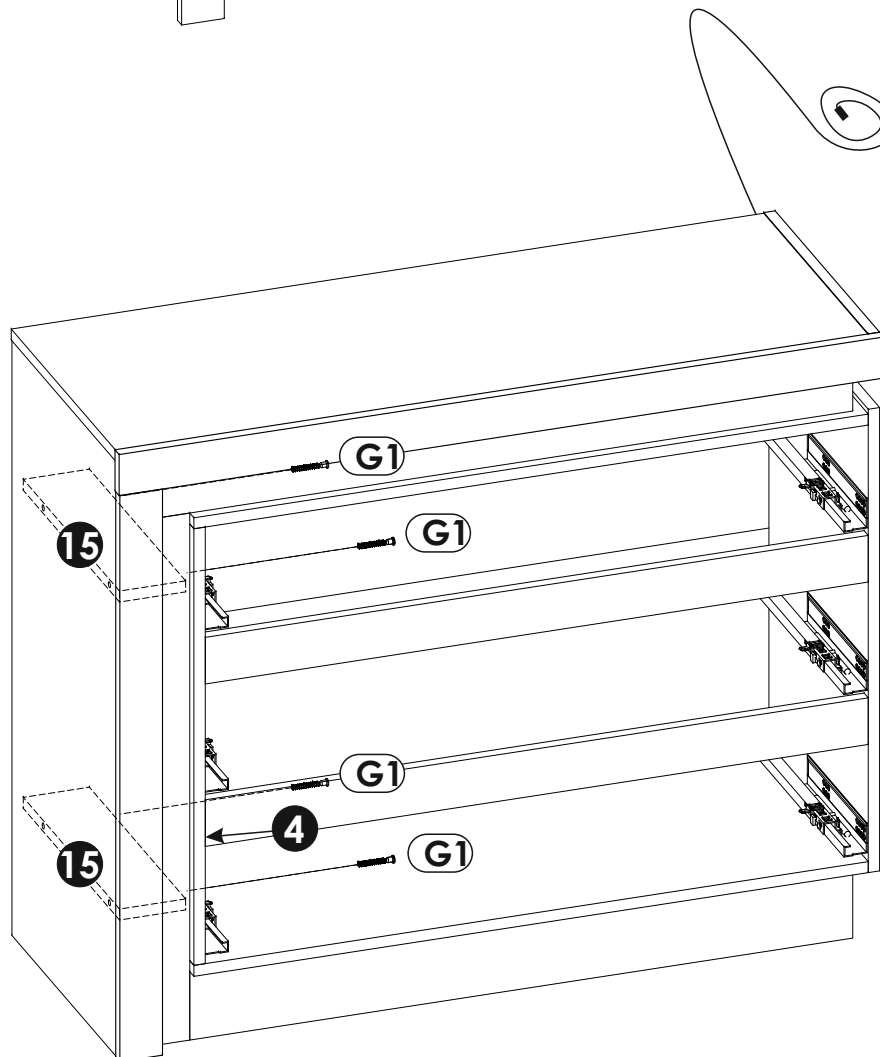
43▶

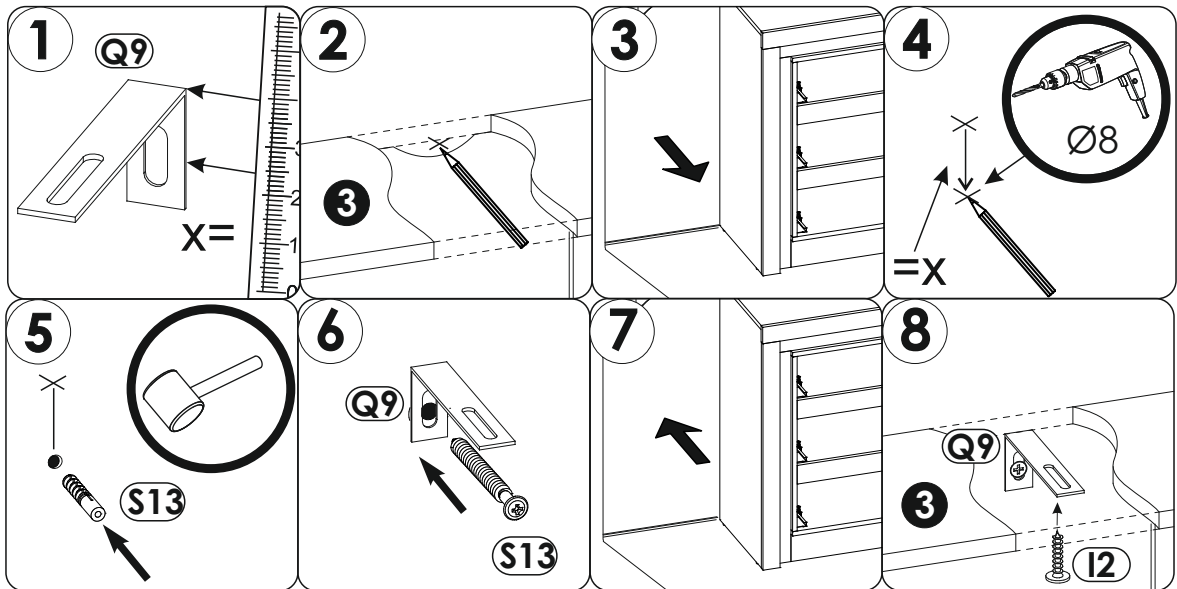
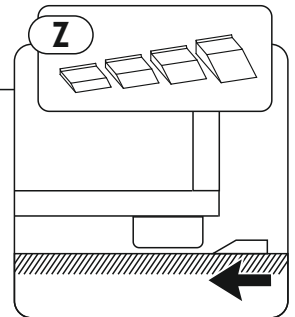
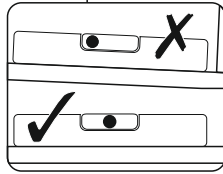
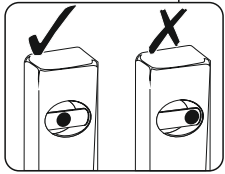
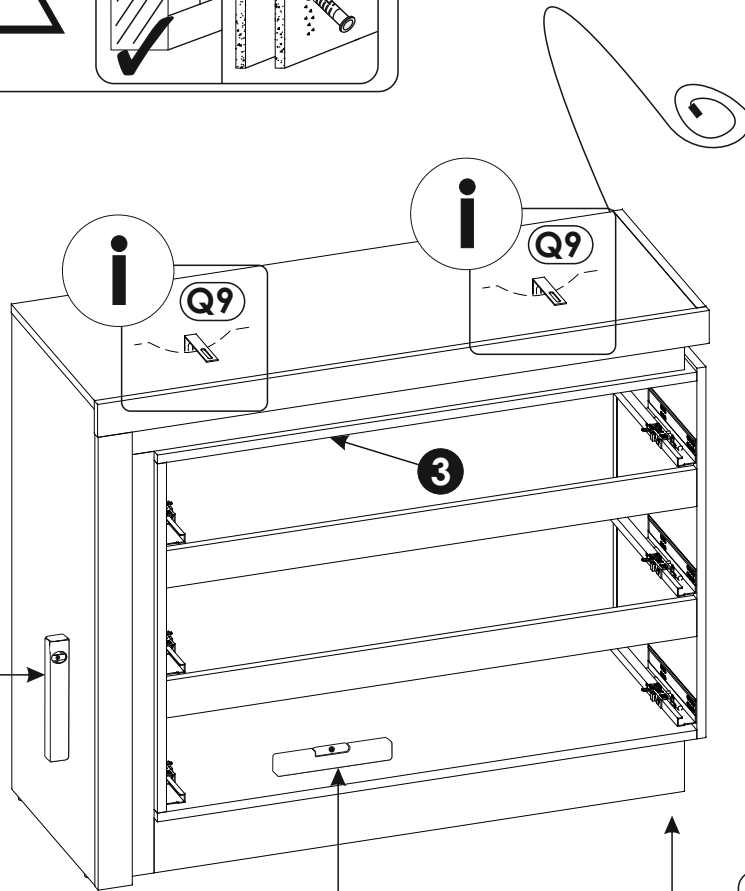
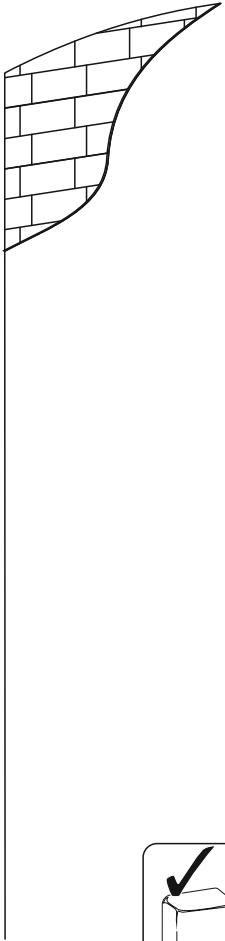
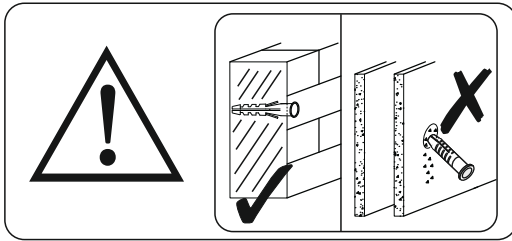


44 ▶

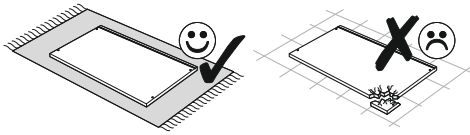


45 ▶

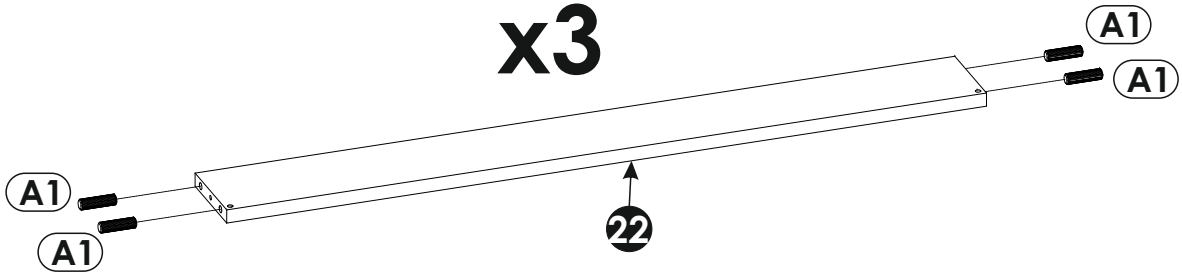




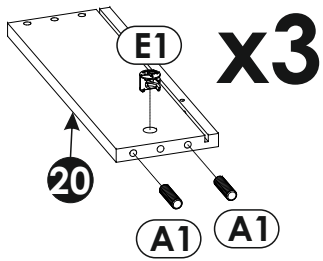
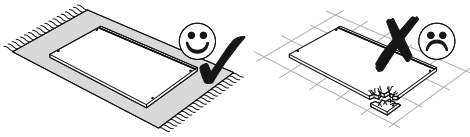
47 ▶



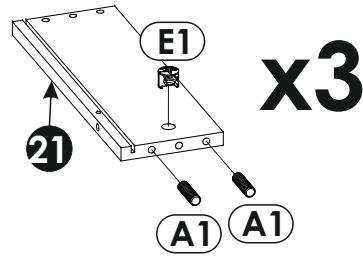
x3



48 ▶

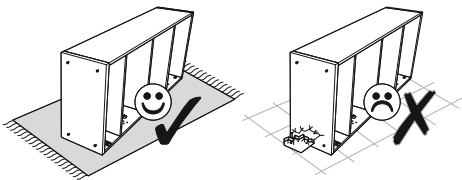


x3

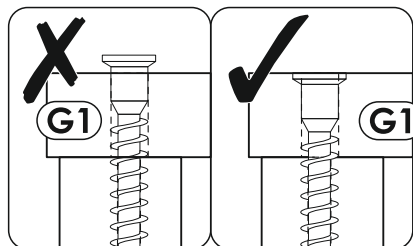
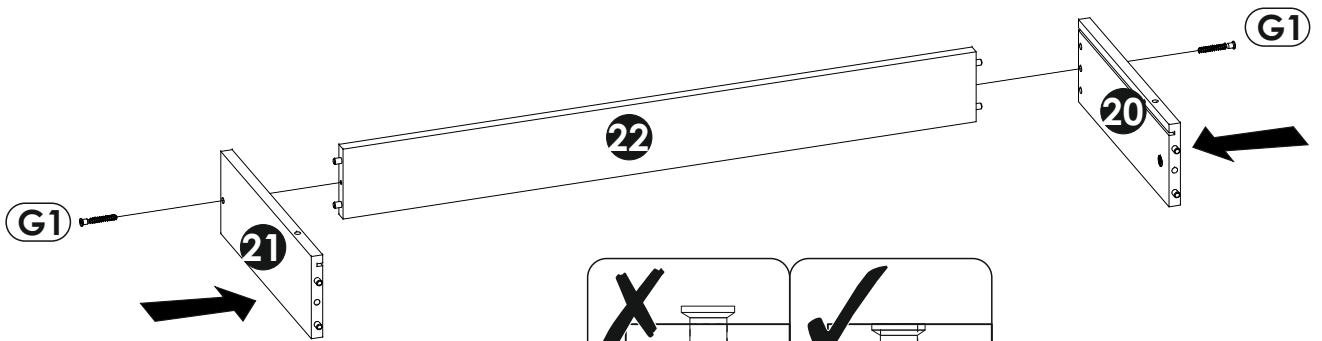


x3

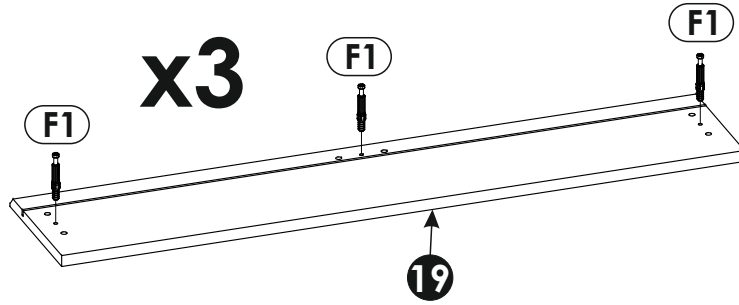
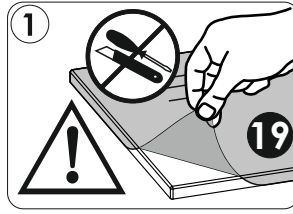
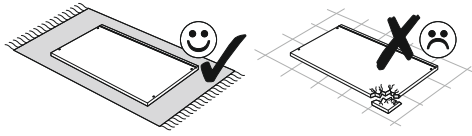
49 ▶



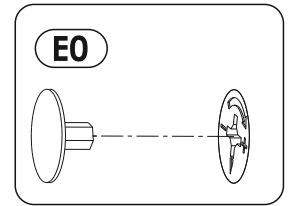
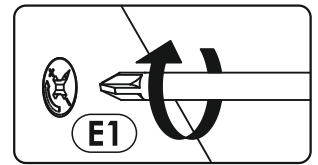
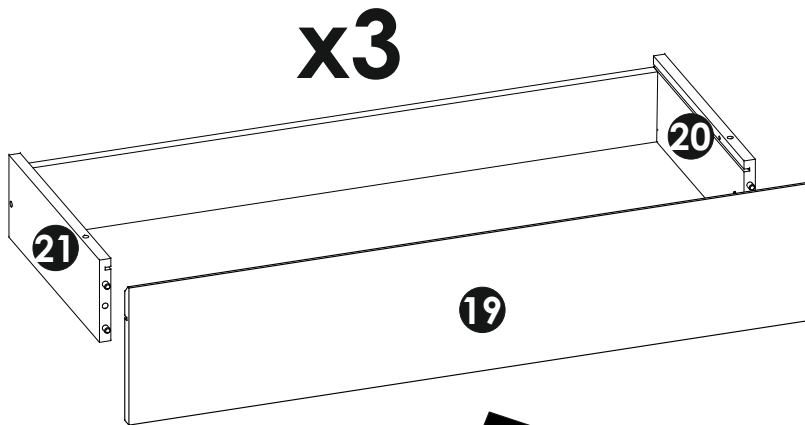
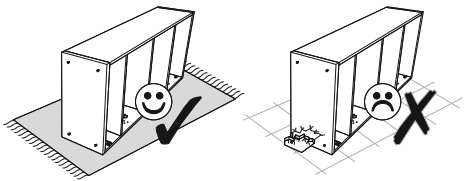
x3



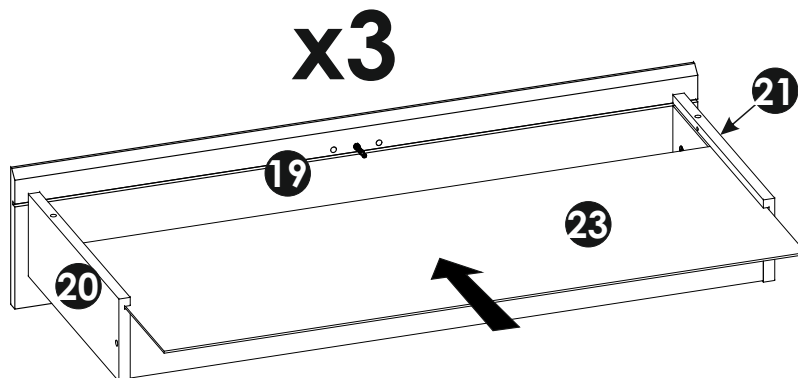
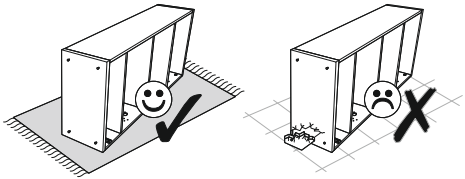
50▶



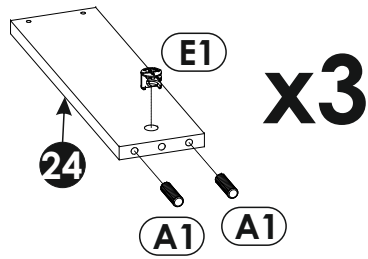
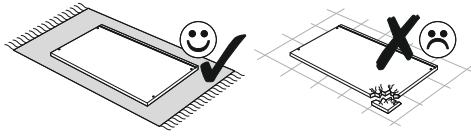
51▶



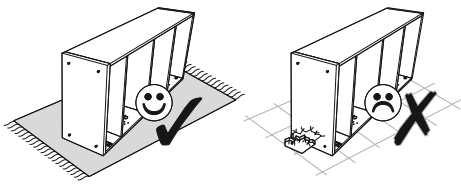
52▶



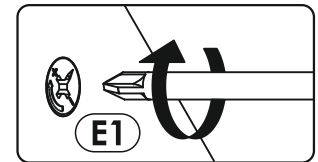
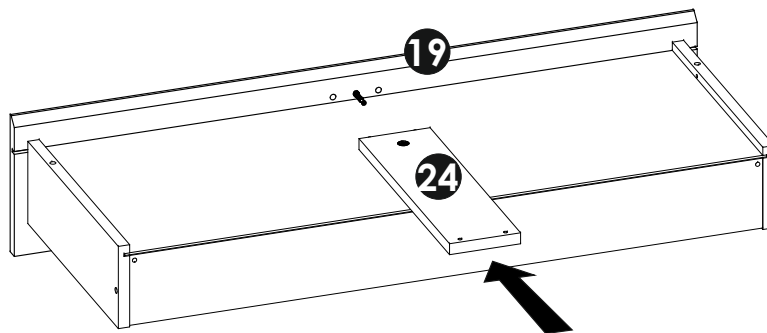
53▶



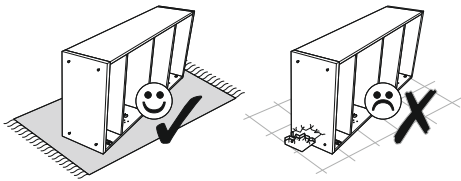
54▶



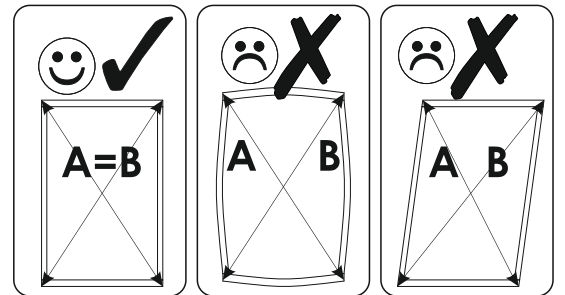
x3



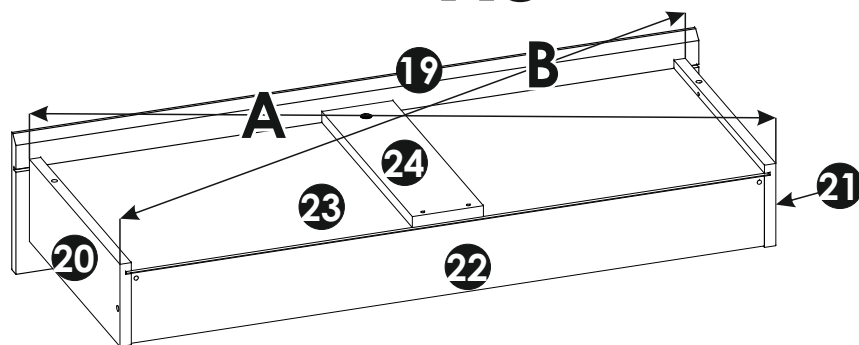
55▶



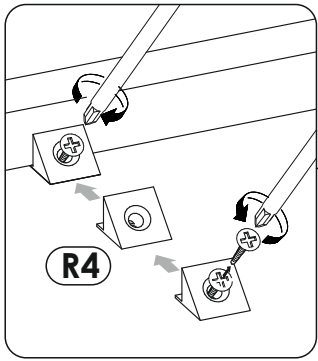
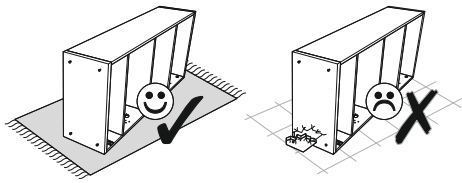
A=B



x3

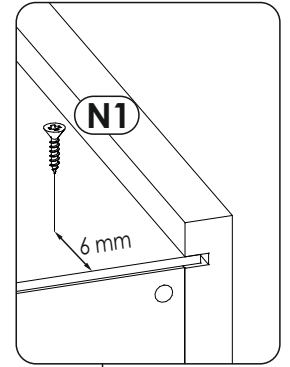


56 ▶

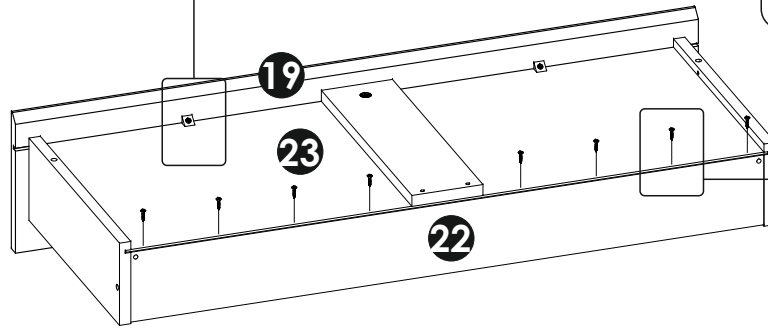


x2

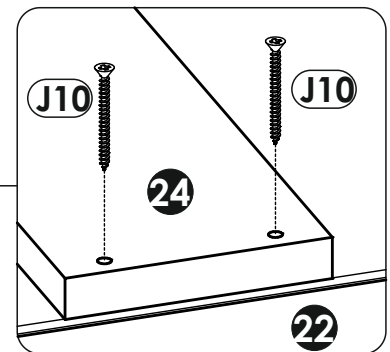
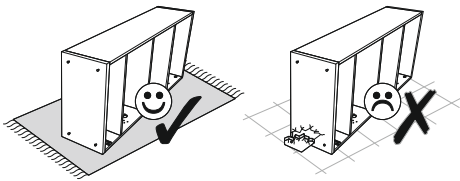
x3



x8



57 ▶



x3

