




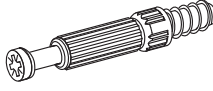
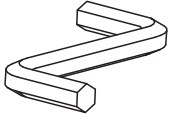


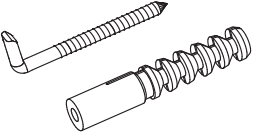
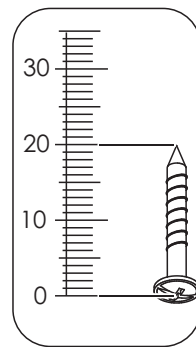
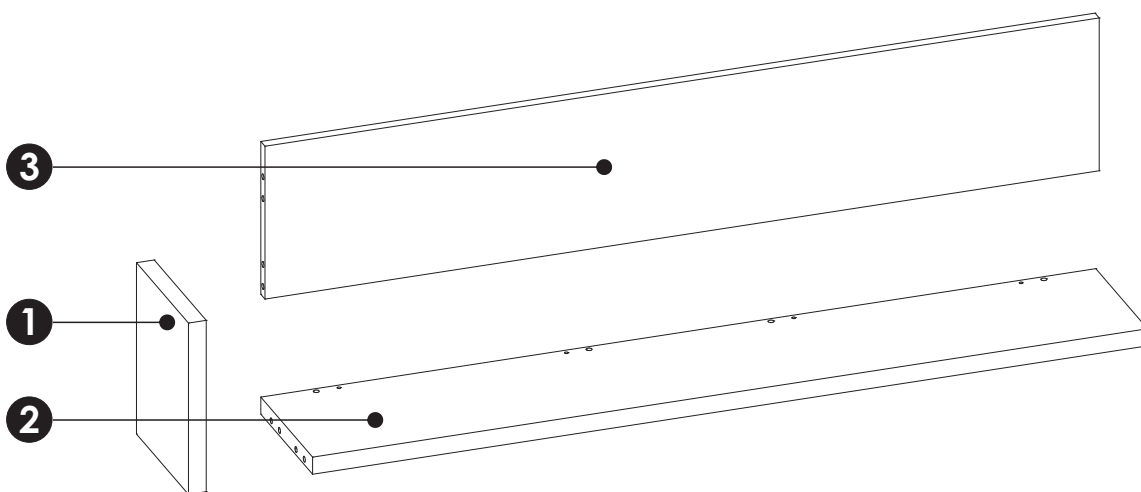
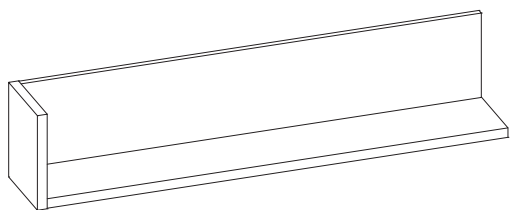


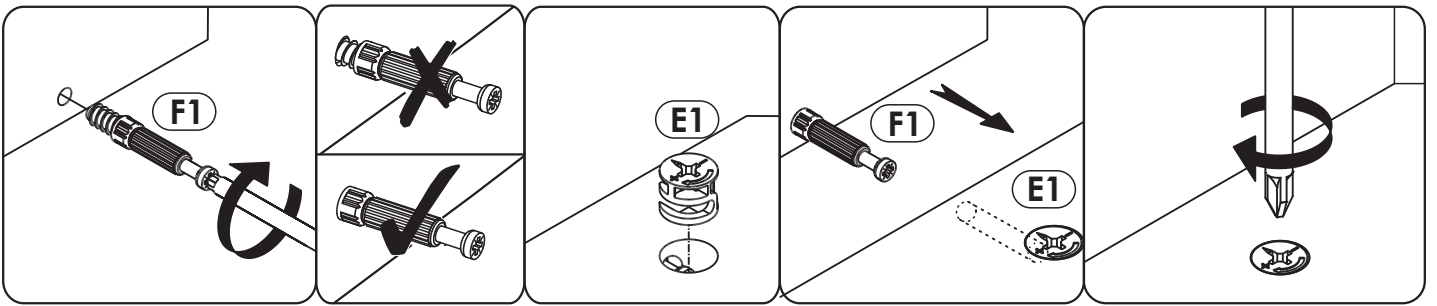
MM

A1 8 x 35 mm x8 	C2 5 x 13 mm x4 	C4 6.3 x 13 mm x2 
E0 x8 	E1 15 x 12 mm x8 	F1 6 x 34 mm x8 
M x1 	P1 x2 	R8 x2 
S14 x2 		

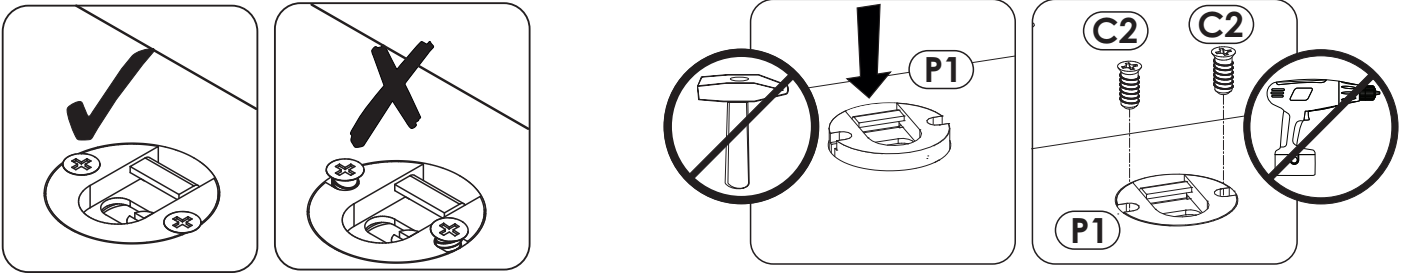
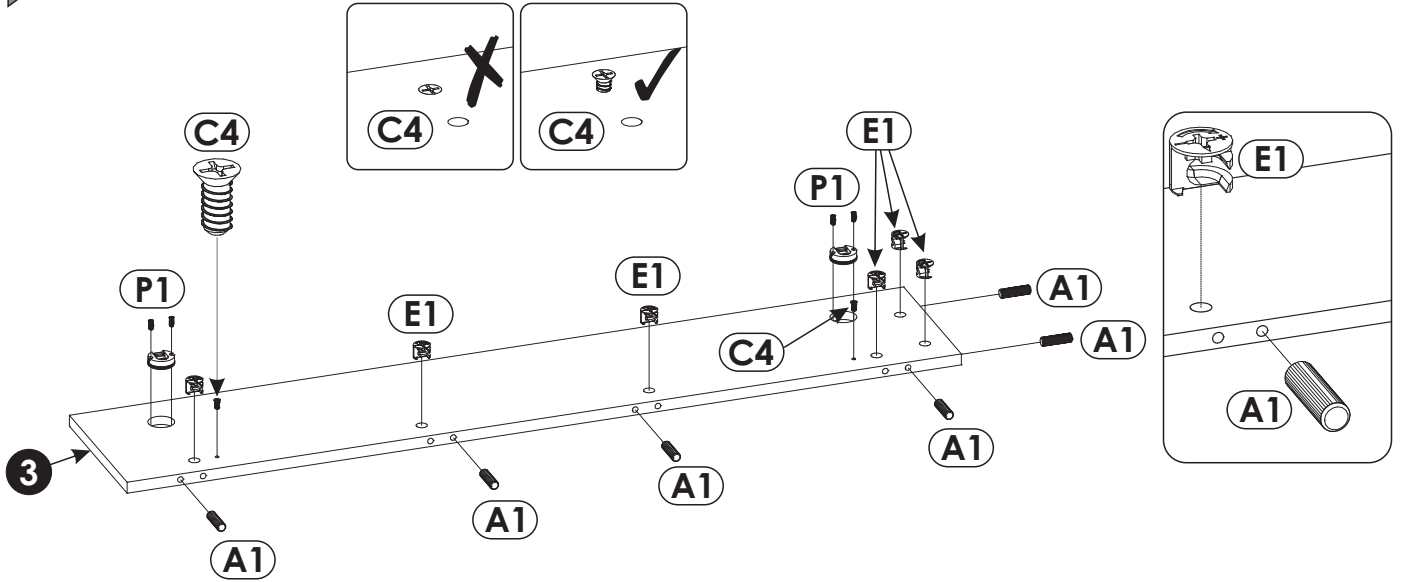




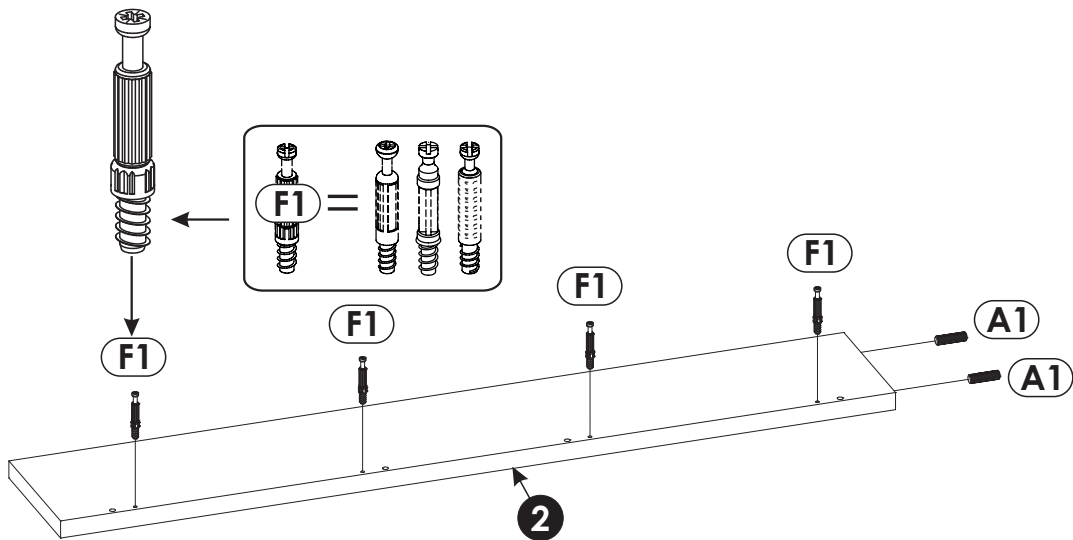
1	250	201	25	x1	1/1
2	1175	200	25	x1	1/1
3	1174	223	16	x1	1/1



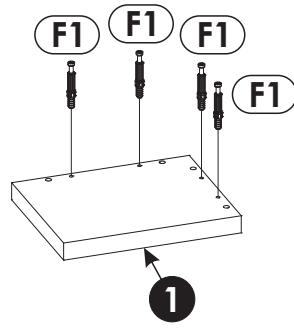
1 ▶



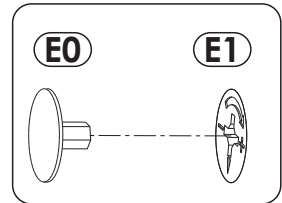
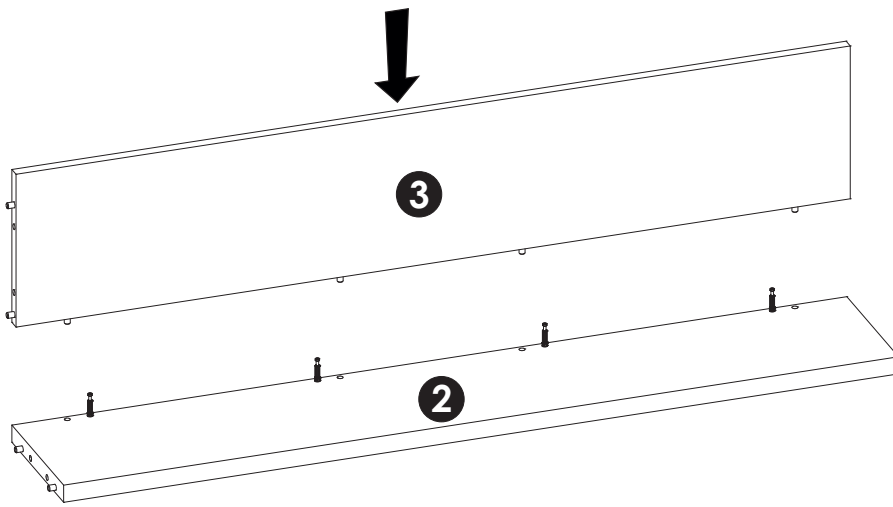
2 ▶



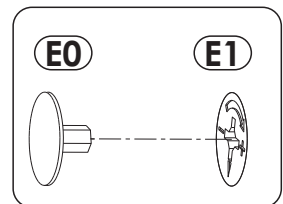
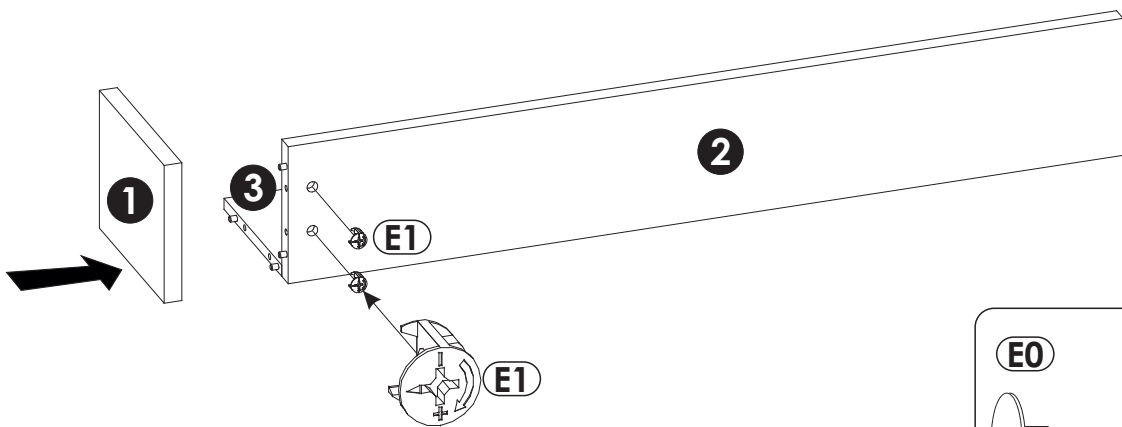
3 ▶



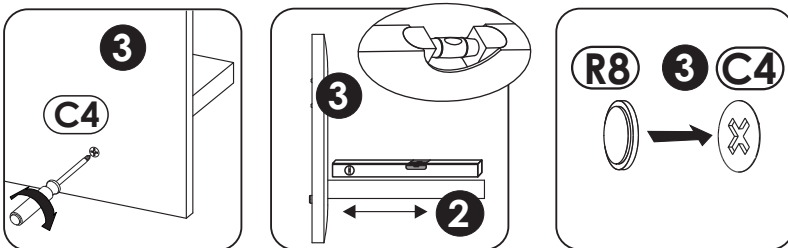
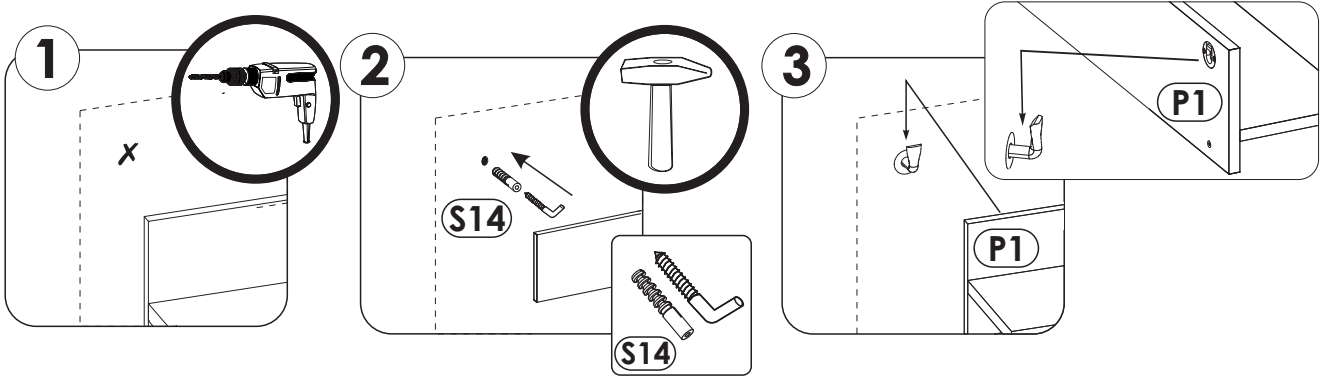
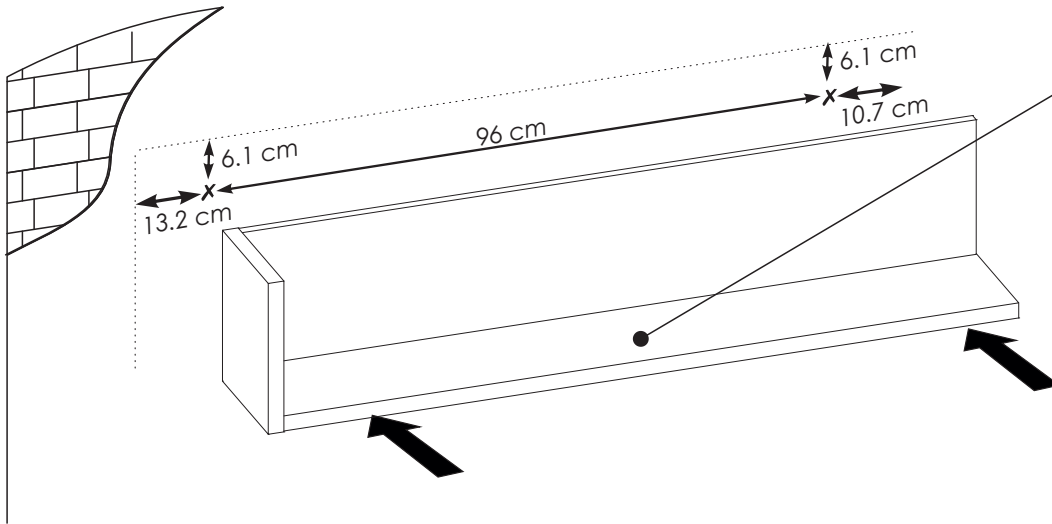
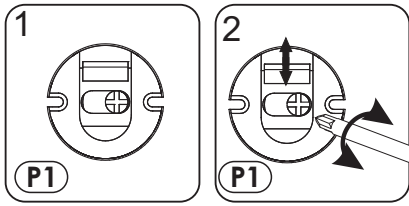
4 ▶

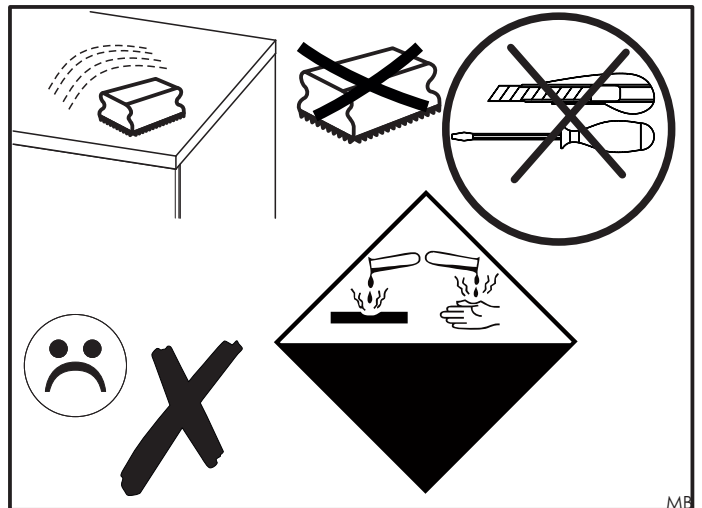
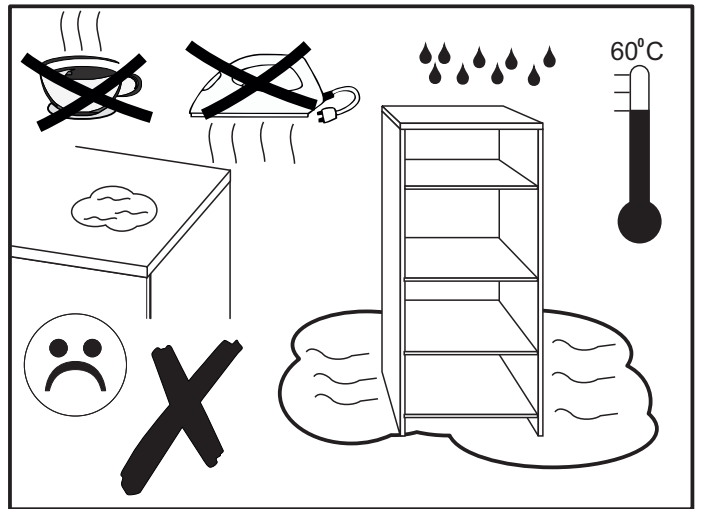
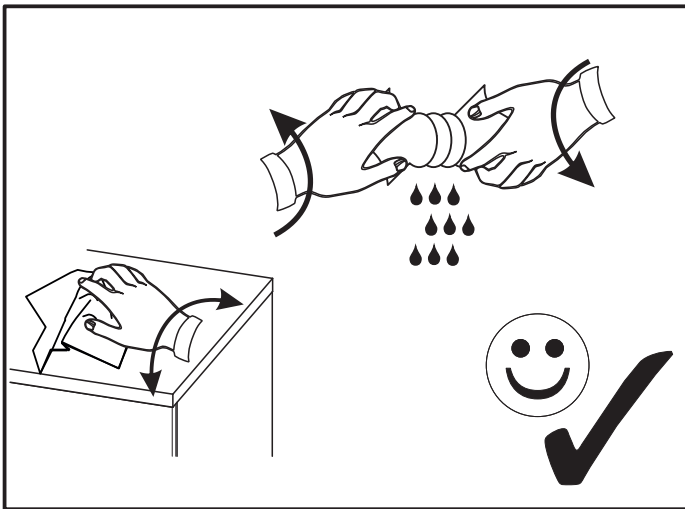
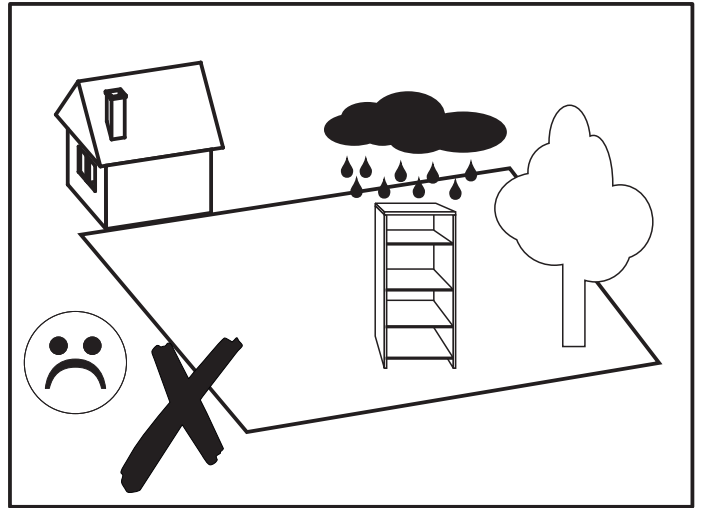
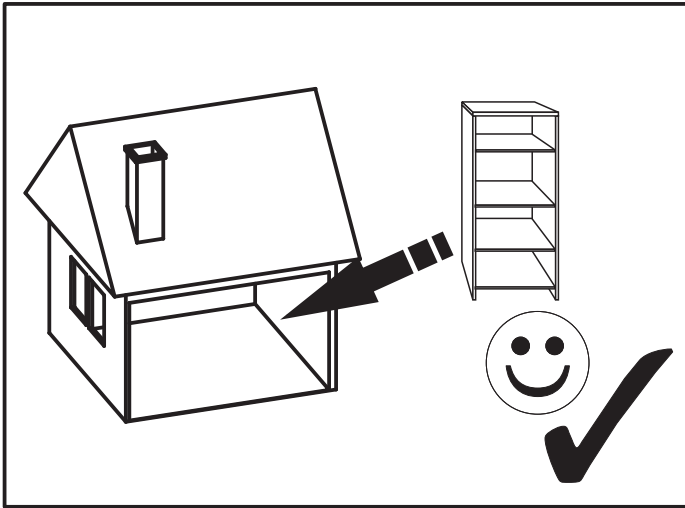


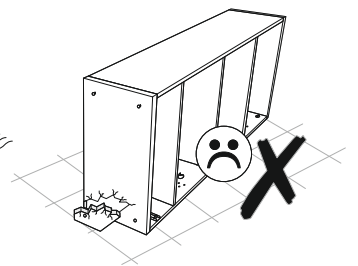
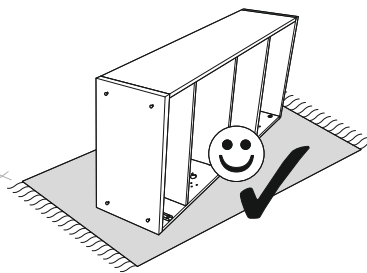
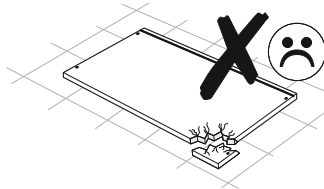
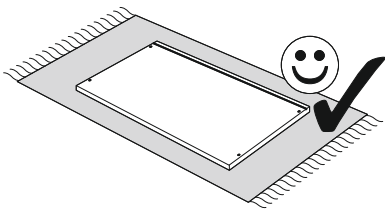
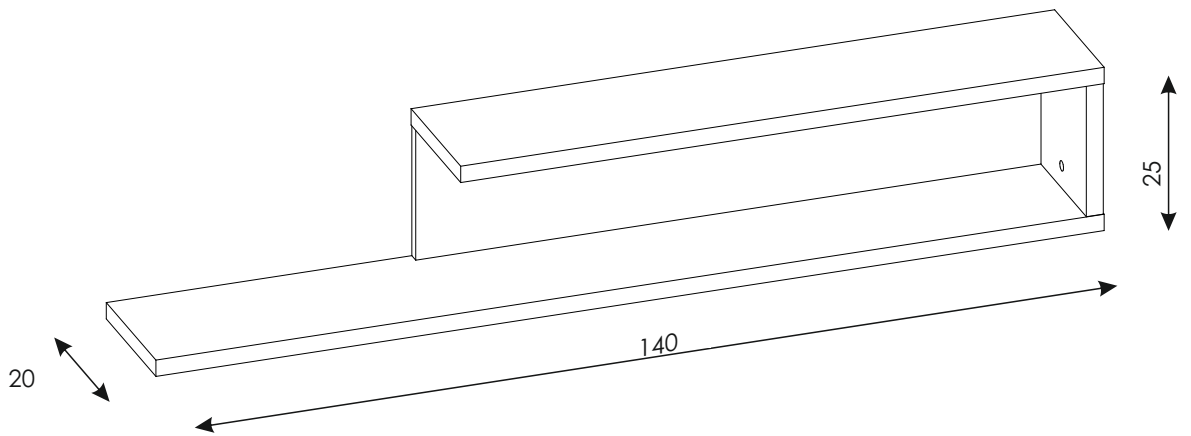
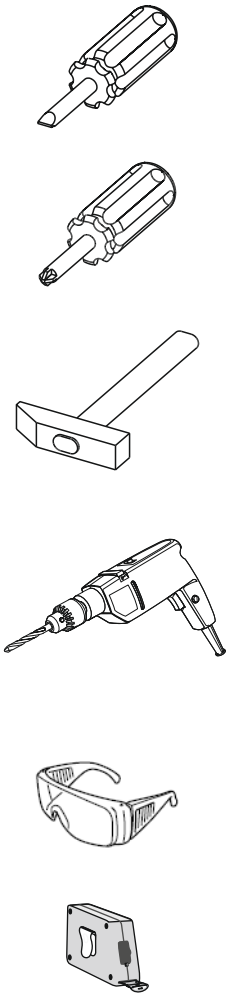
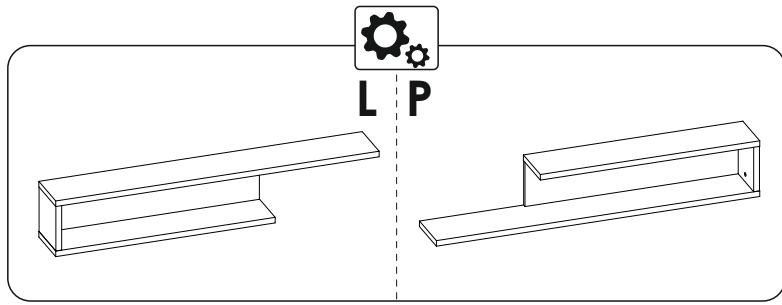
5 ▶

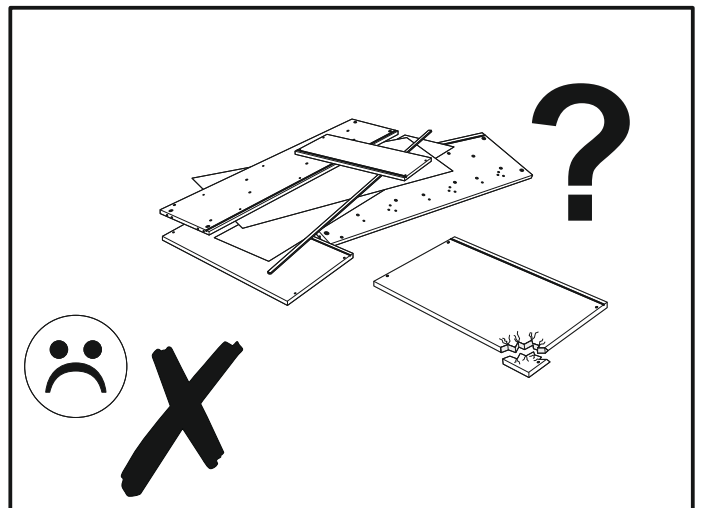
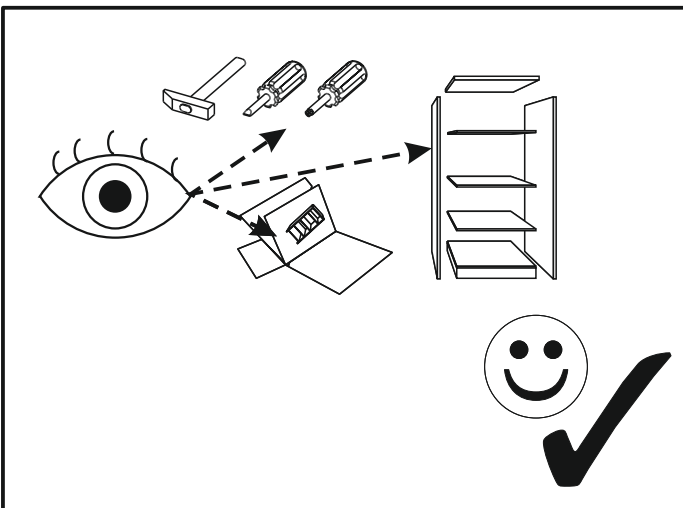
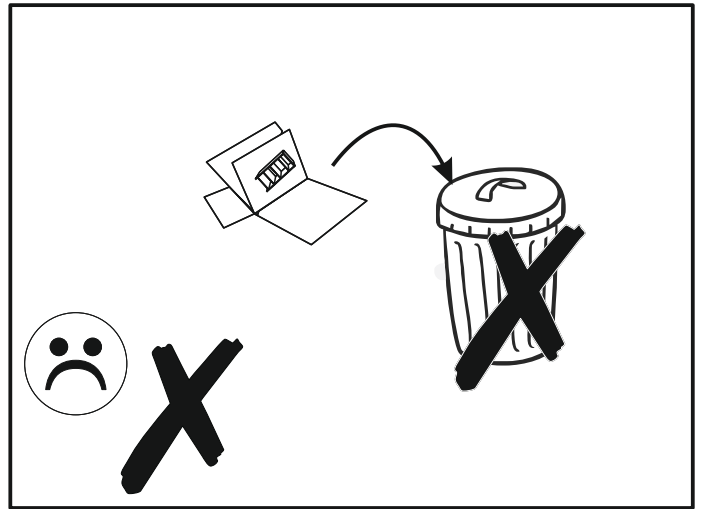
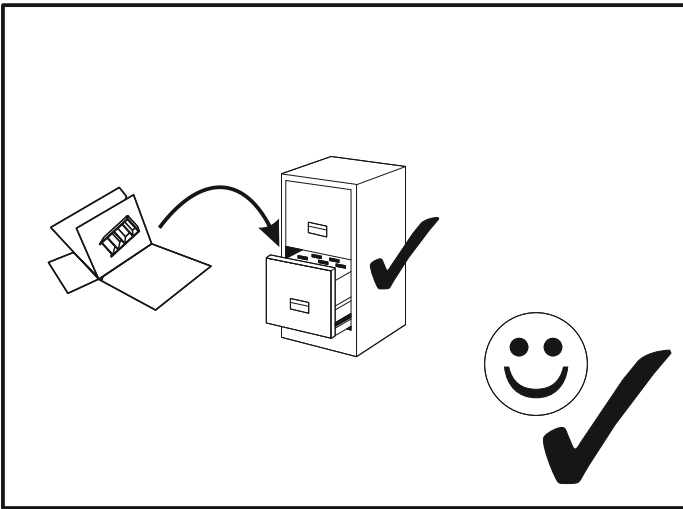
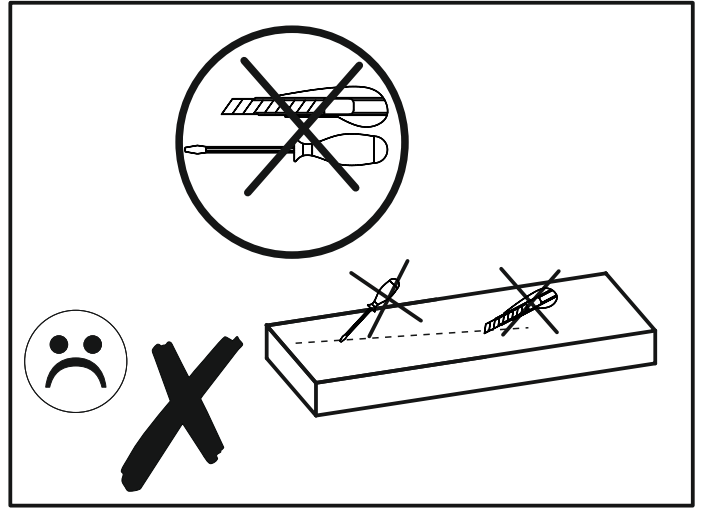
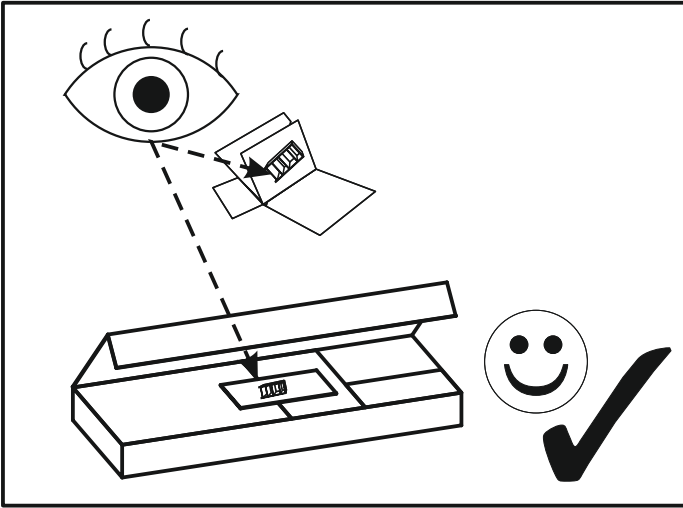
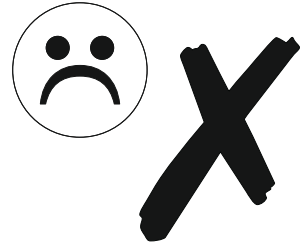


6 ▶

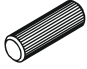




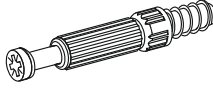
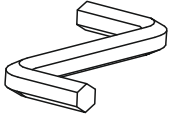


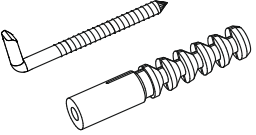


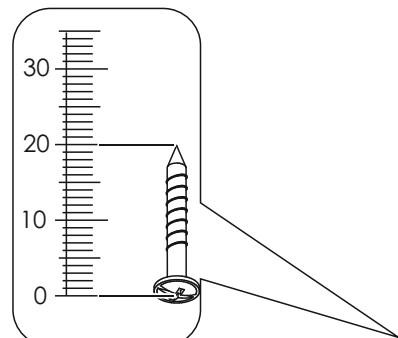


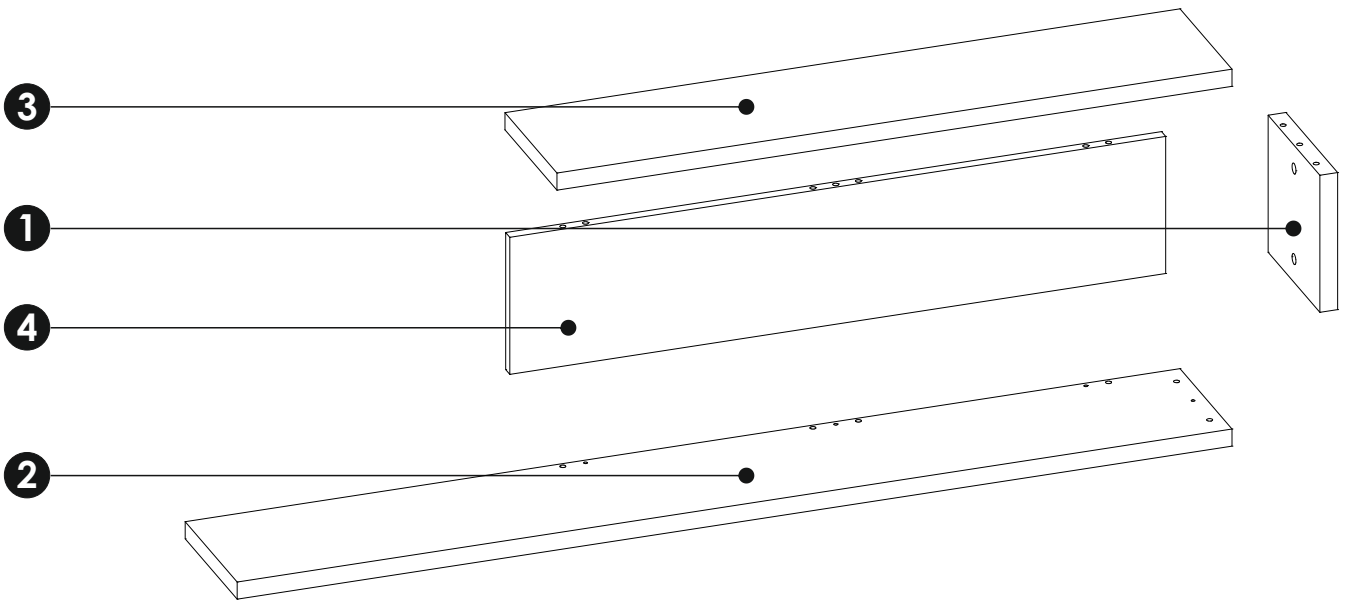
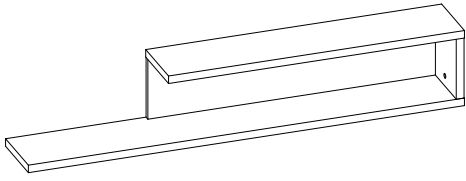




MM

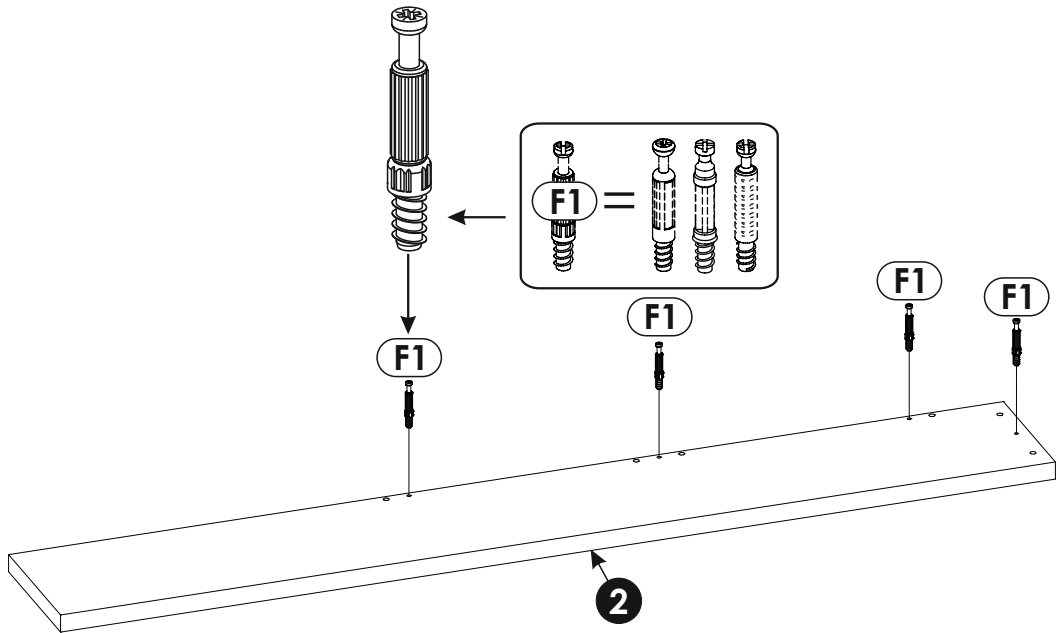
A1 8 x 35 mm x12 	C2 5 x 13 mm x4 	C4 6.3 x 13 mm x2 
E0 x8 	E1 15 x 12 mm x8 	F1 6 x 34 mm x8 
M x1 	P1 x2 	R8 x2 
S14 x2 		



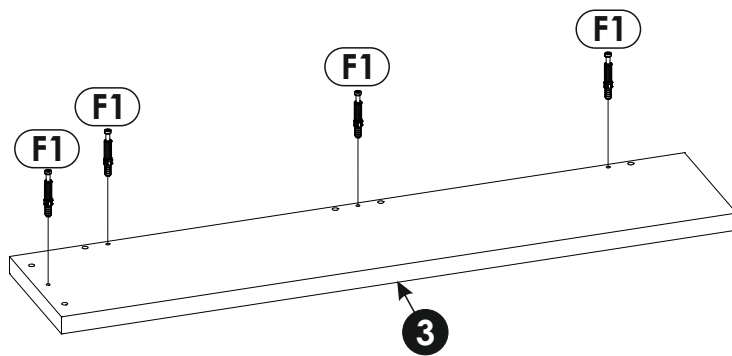


1	200	200	25	x1	1/1
2	1400	201	25	x1	1/1
3	950	201	25	x1	1/1
4	923	200	16	x1	1/1

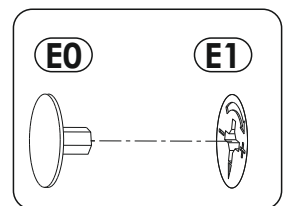
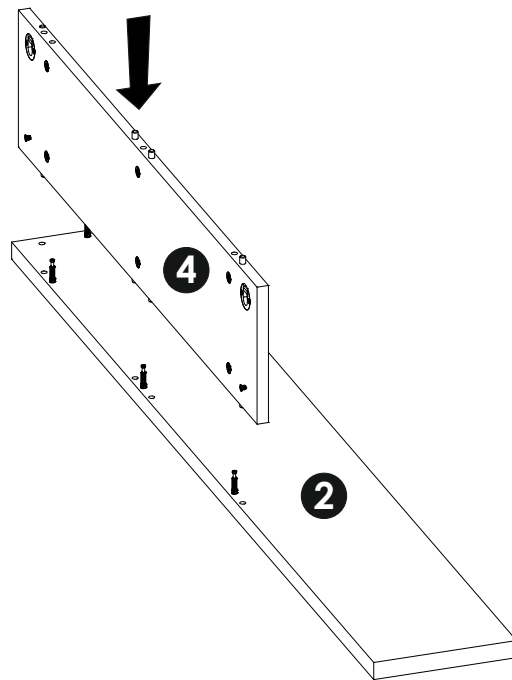
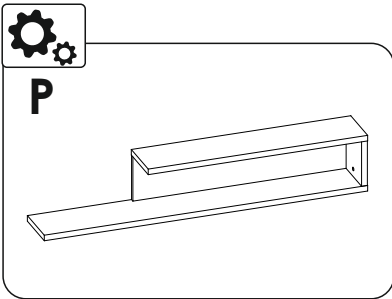
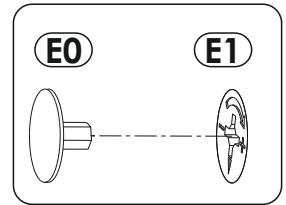
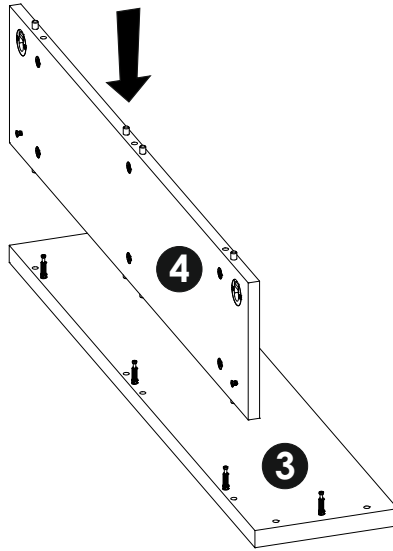
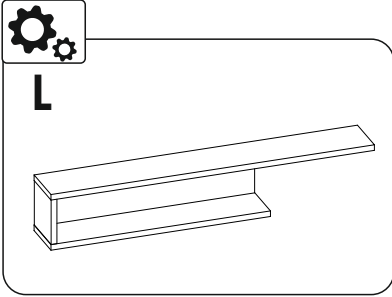
3 ▶



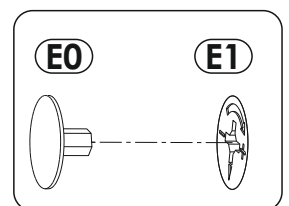
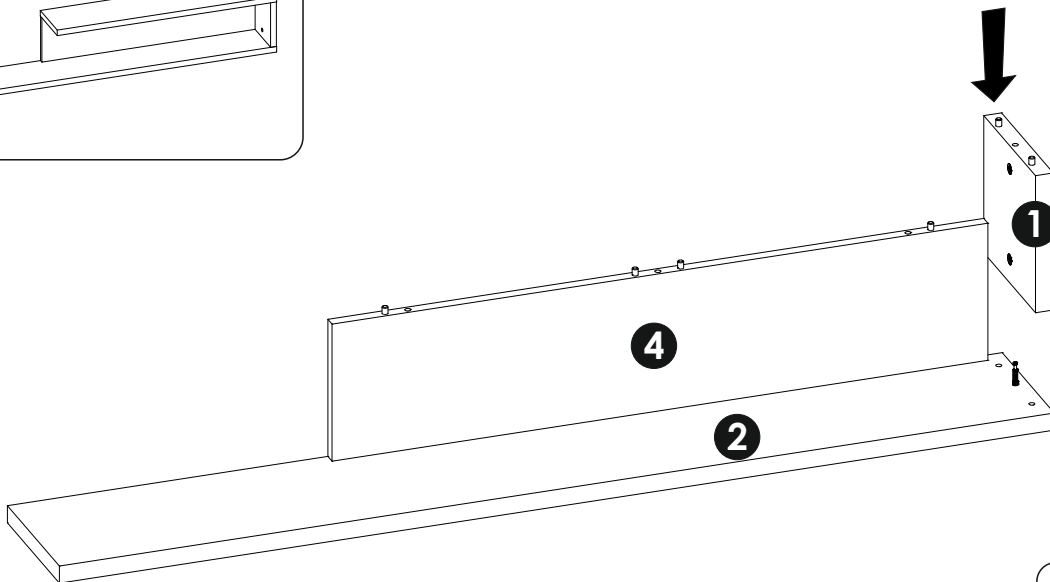
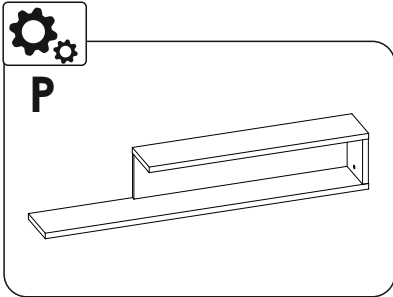
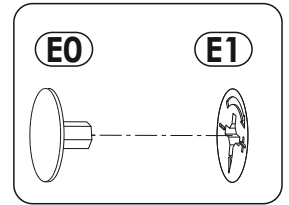
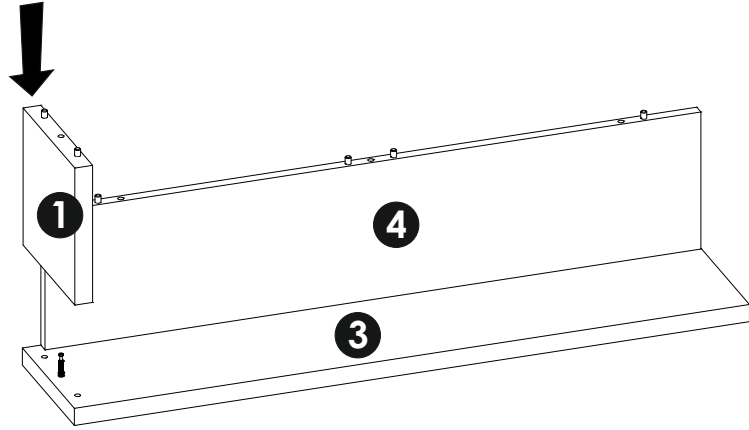
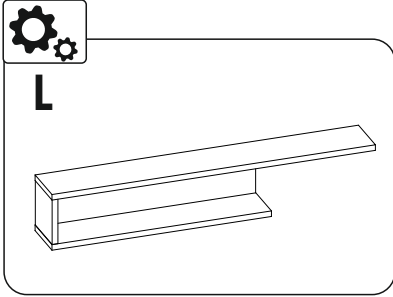
4 ▶



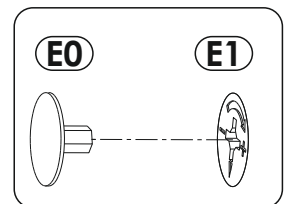
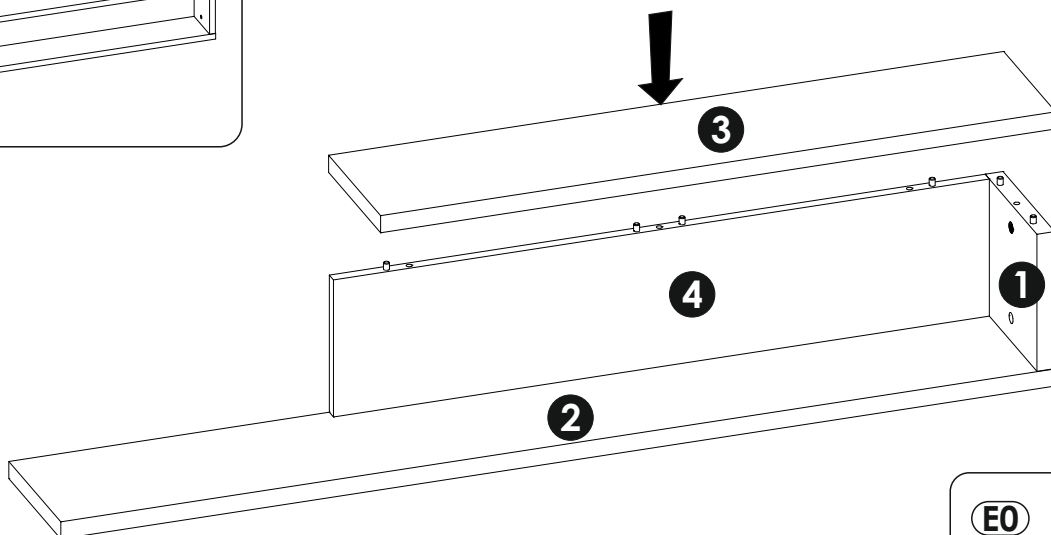
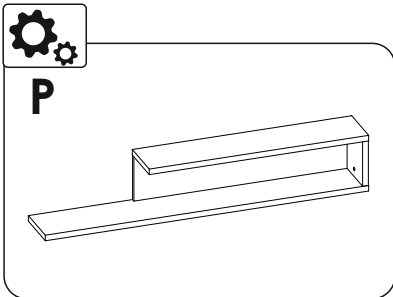
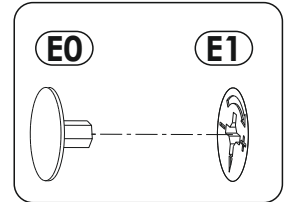
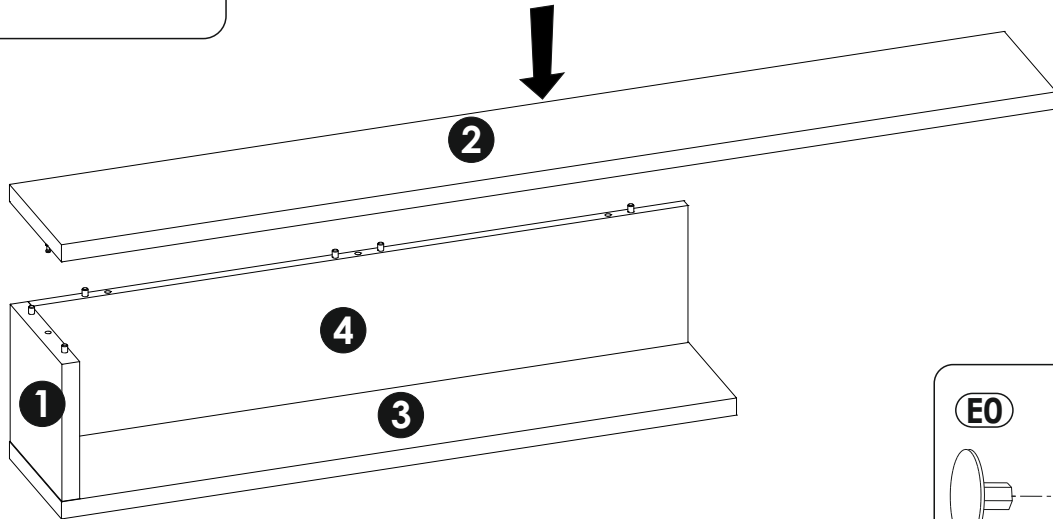
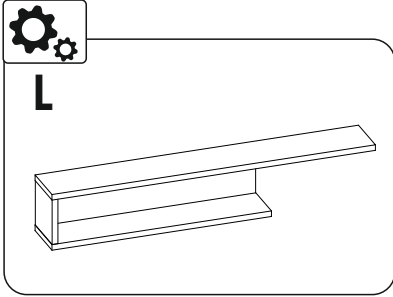
5 ▶

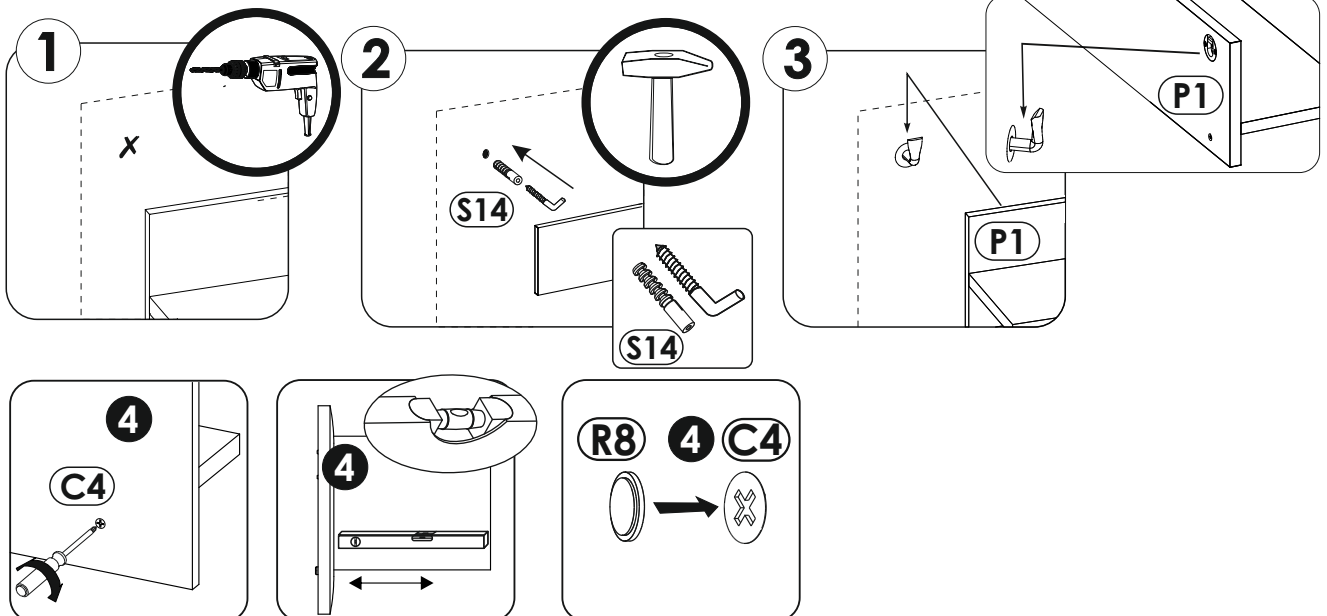
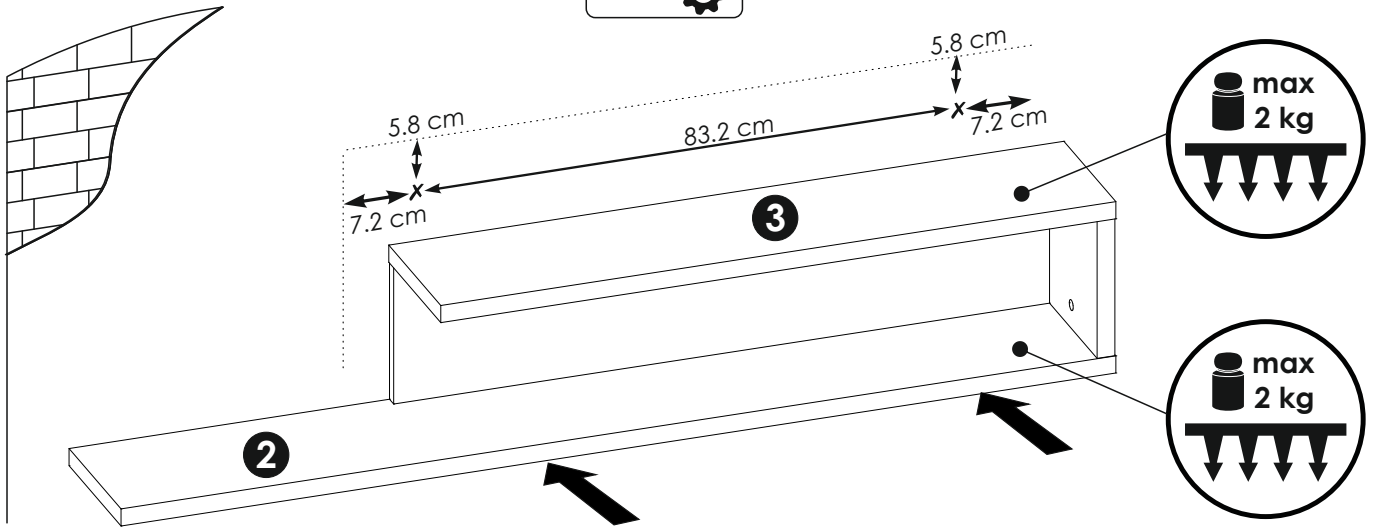
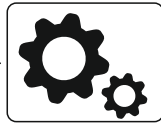
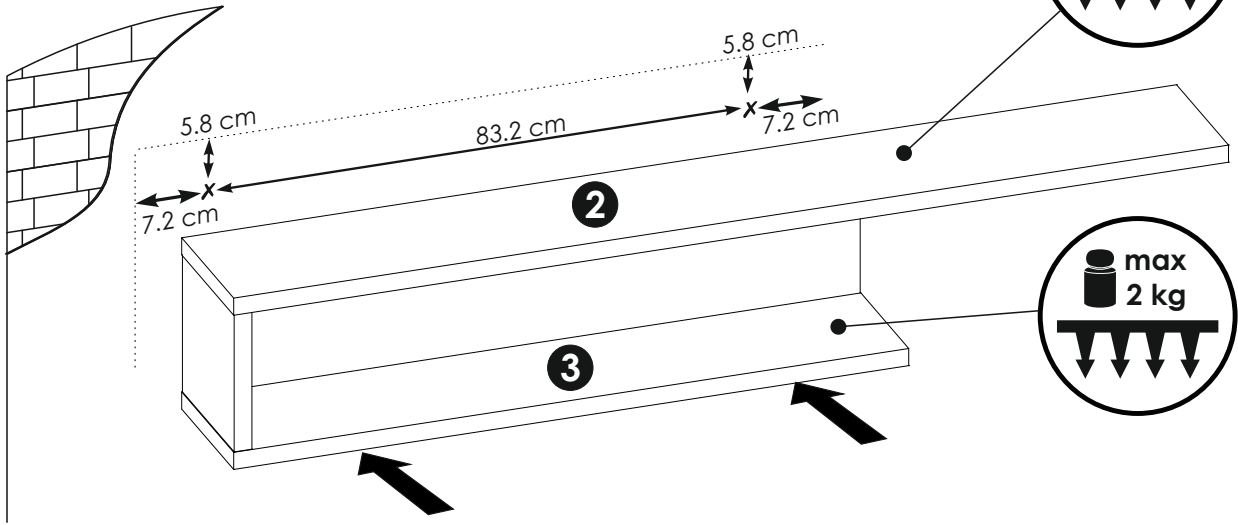
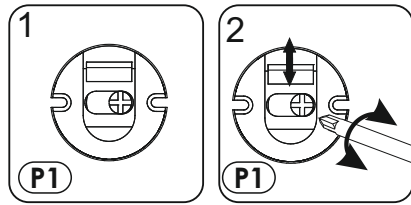


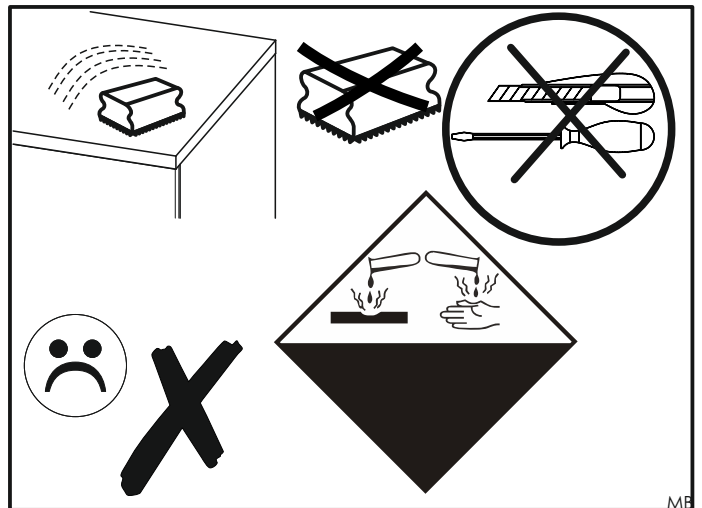
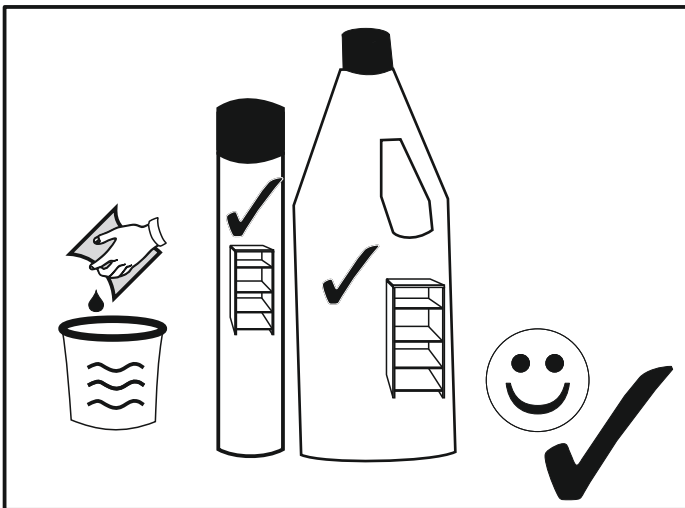
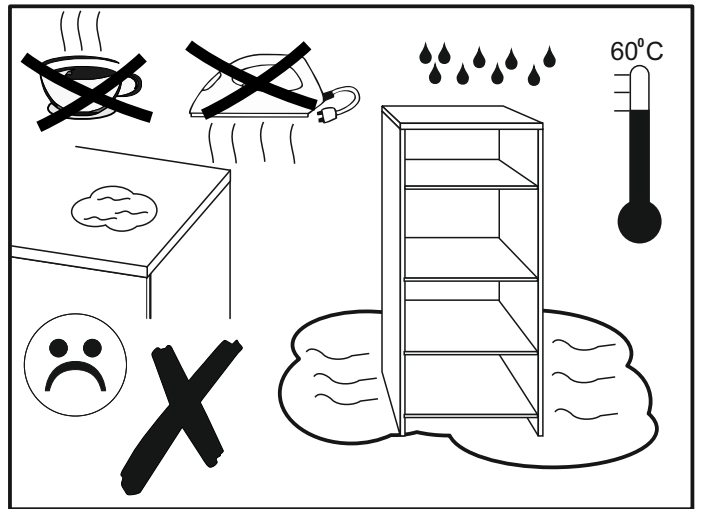
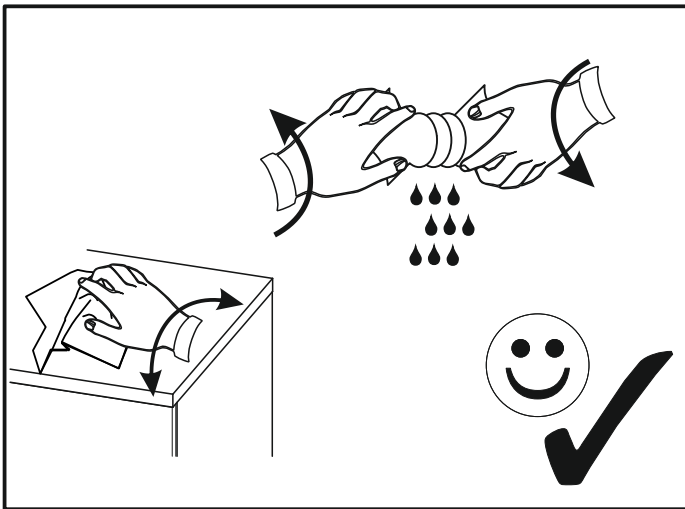
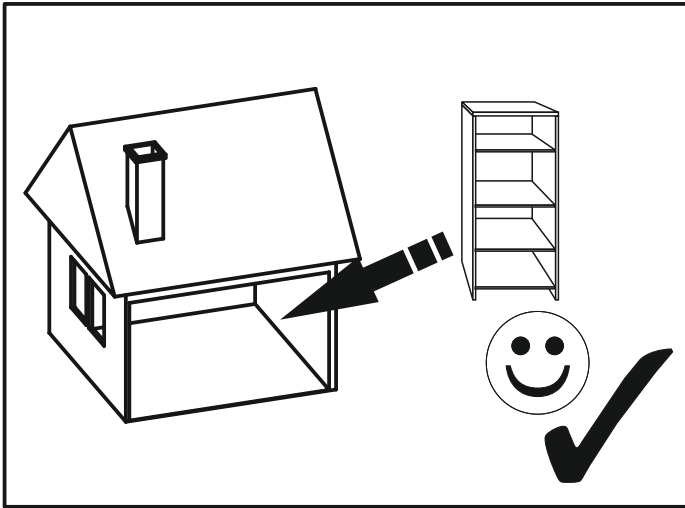
6 ▶

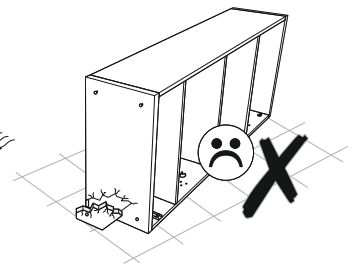
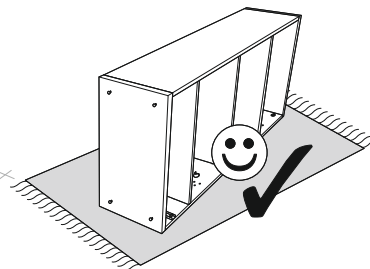
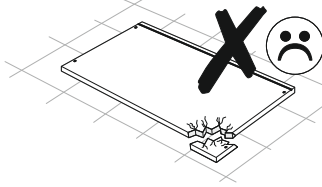
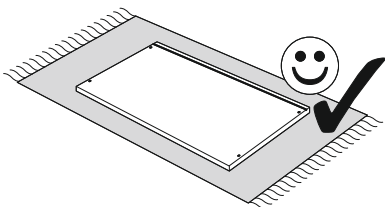
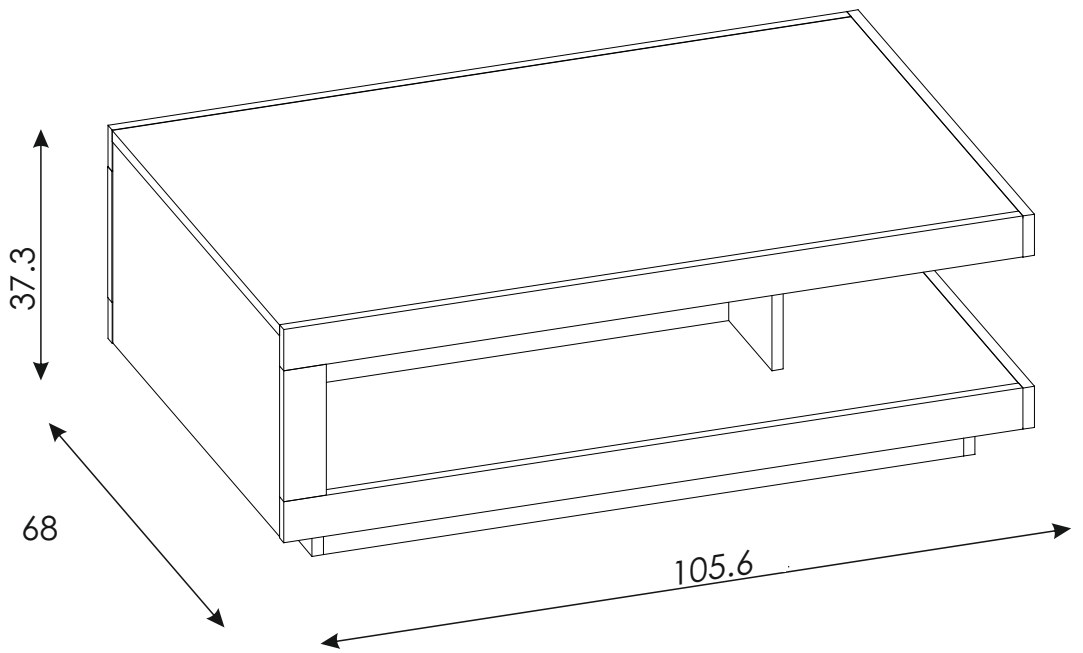
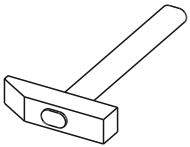
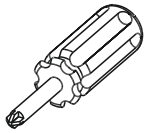
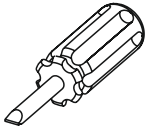
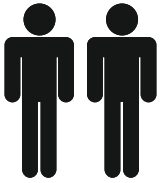
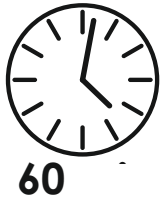


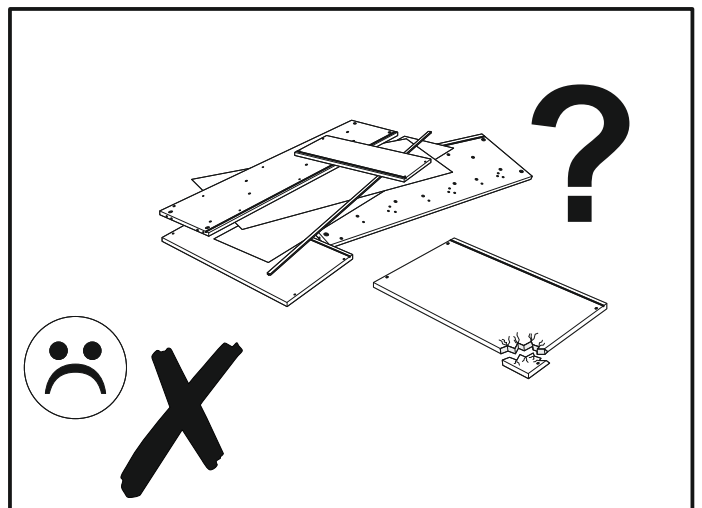
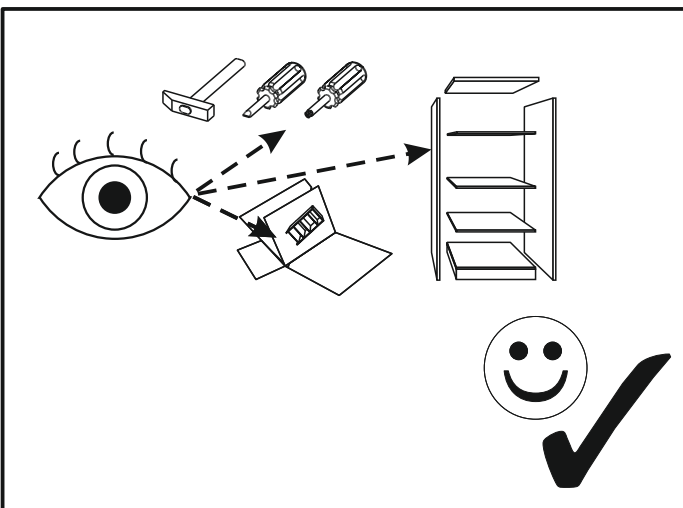
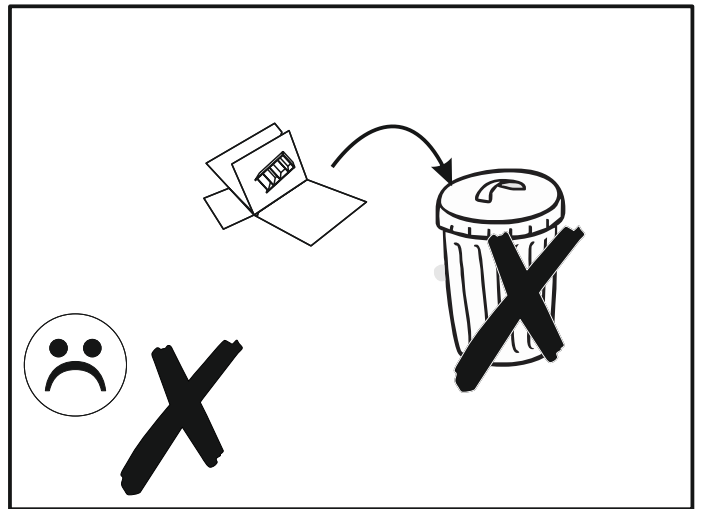
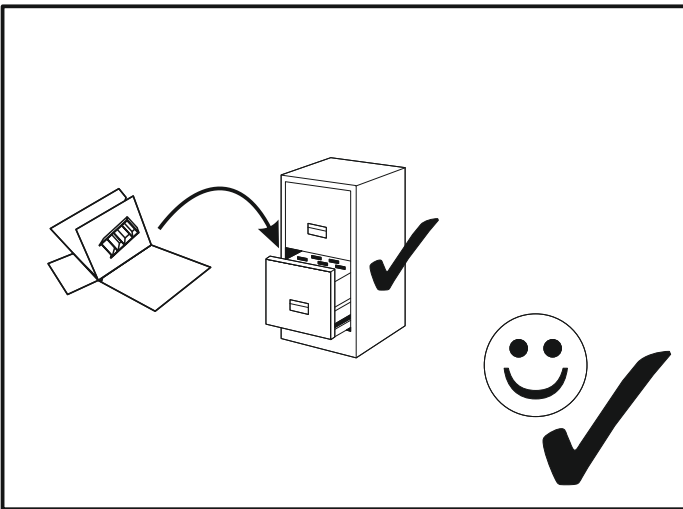
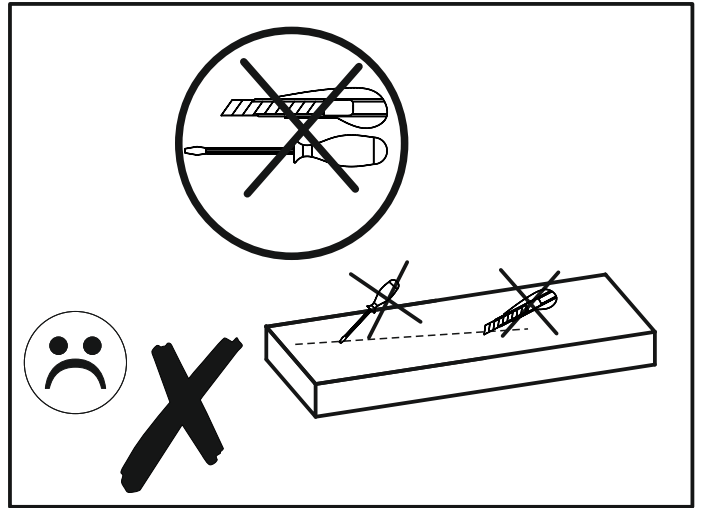
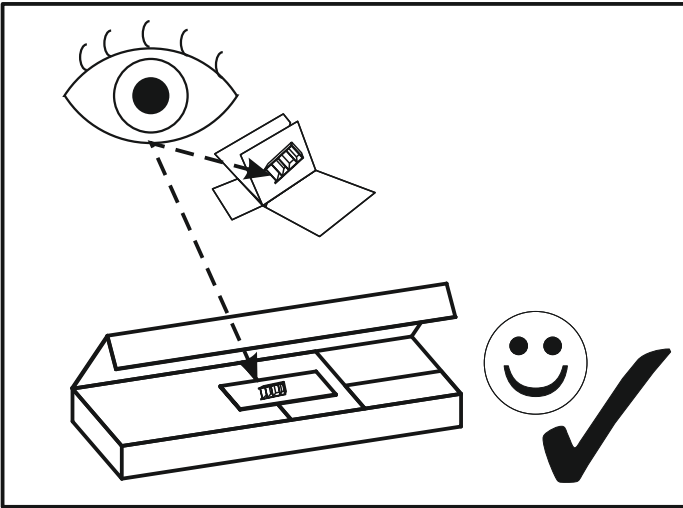
7 ▶

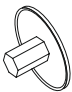
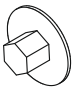
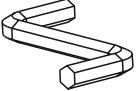
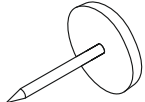
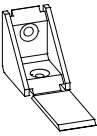


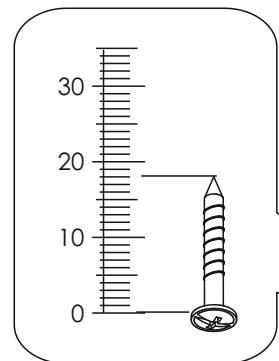
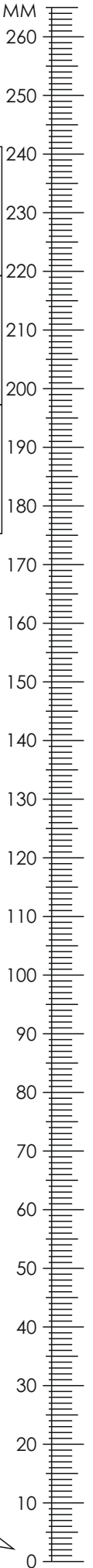


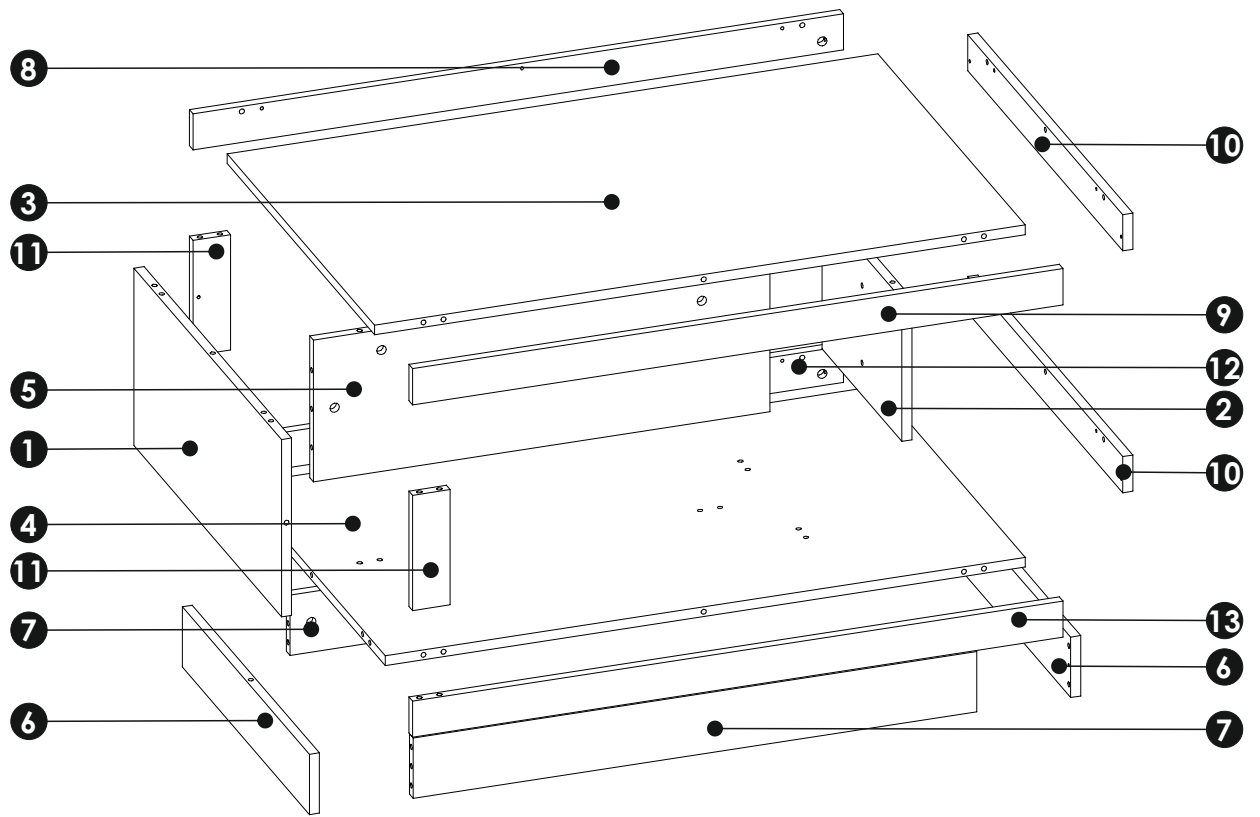
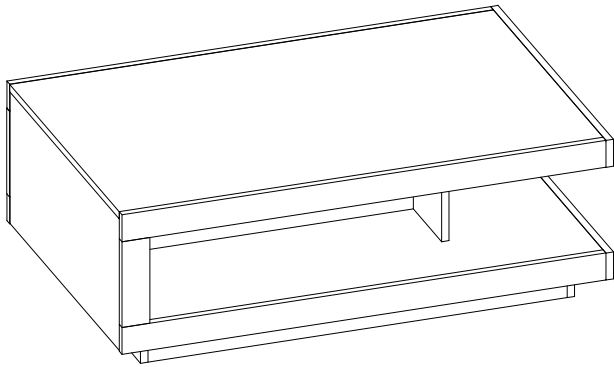






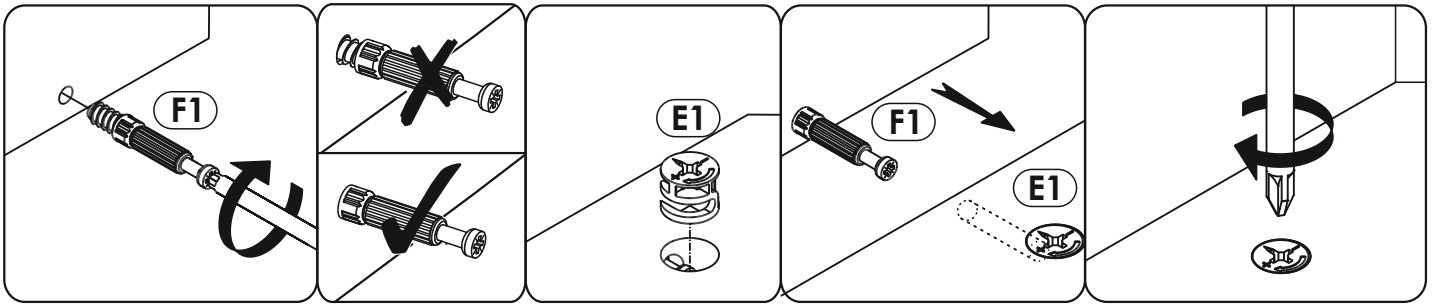
A1	8 x 35 mm	x46	A2	8 x 45 mm	x8	E0		x36
E1	15 x 12 mm	x36	F1	6 x 34 mm	x36	G0		x4
G1	7 x 50 mm	x4	M		x1	N2	3,5 X 16 mm	x16
O2		x6	W		x8			



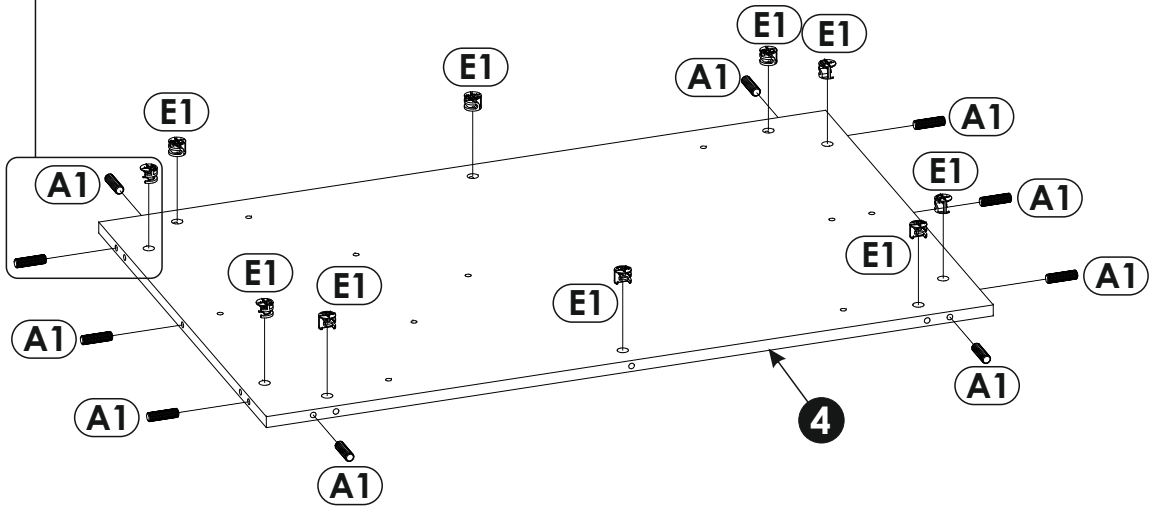
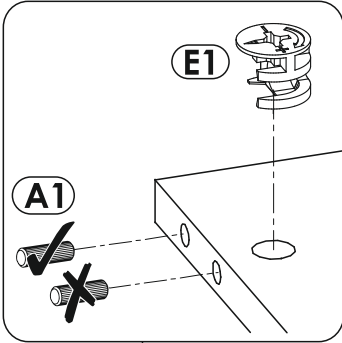


1	294	648	16	x1	1/1
2	235	350	16	x1	1/1
3	1040	648	16	x1	1/1
4	1023	648	16	x1	1/1
5	730	235	16	x1	1/1
6	558	100	16	x2	1/1

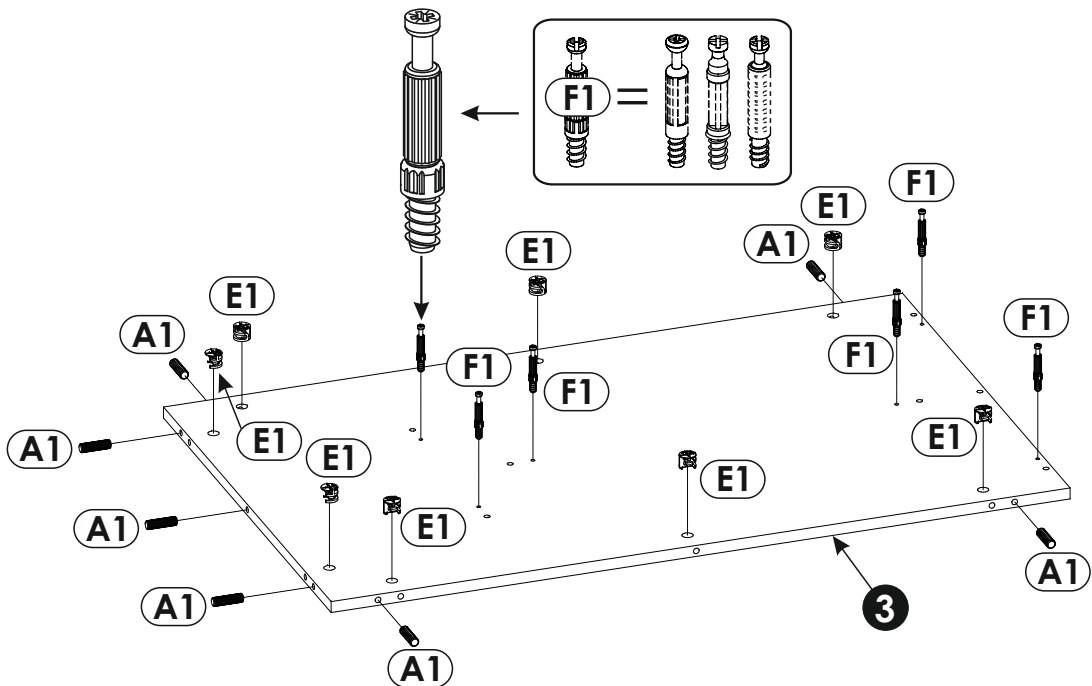
7	901	100	16	x2	1/1
8	1040	60	16	x1	1/1
9	1040	60	16	x1	1/1
10	681	60	16	x2	1/1
11	191	60	16	x2	1/1
12	1040	60	16	x1	1/1
13	1040	60	16	x1	1/1



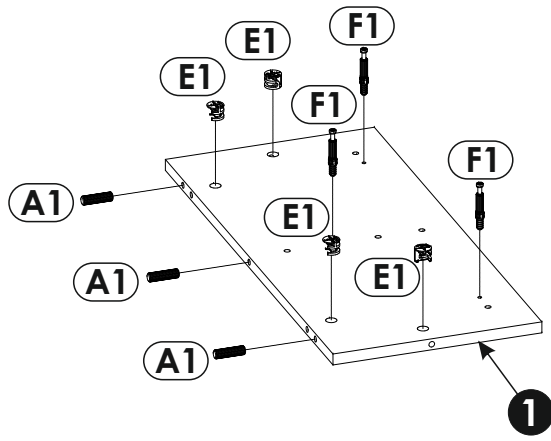
1 ▶



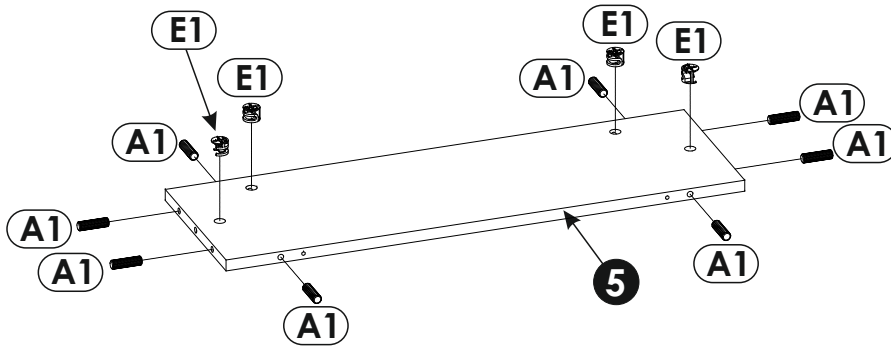
2 ▶



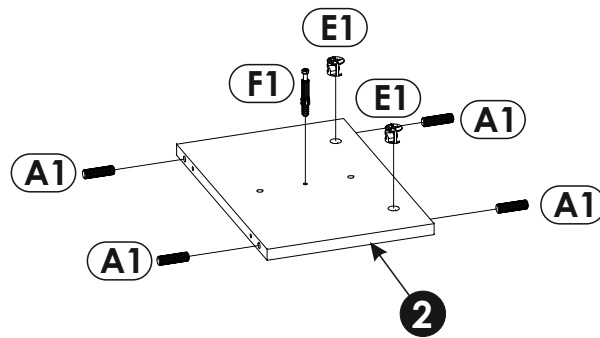
3▶



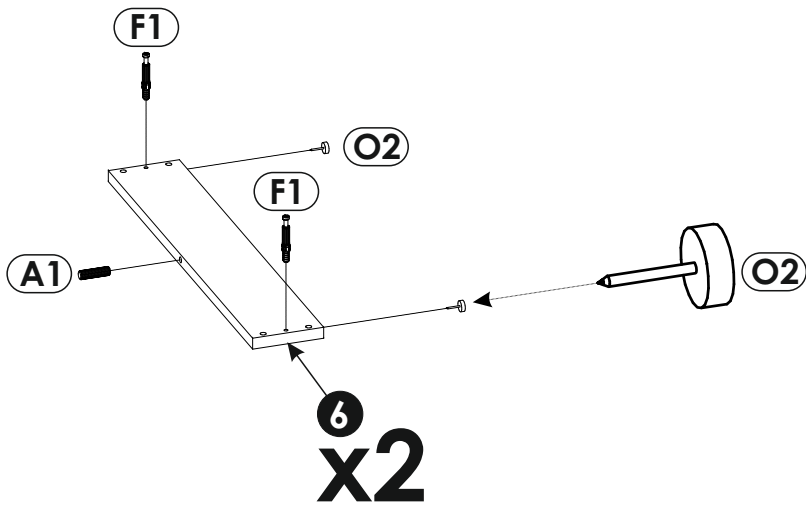
4▶



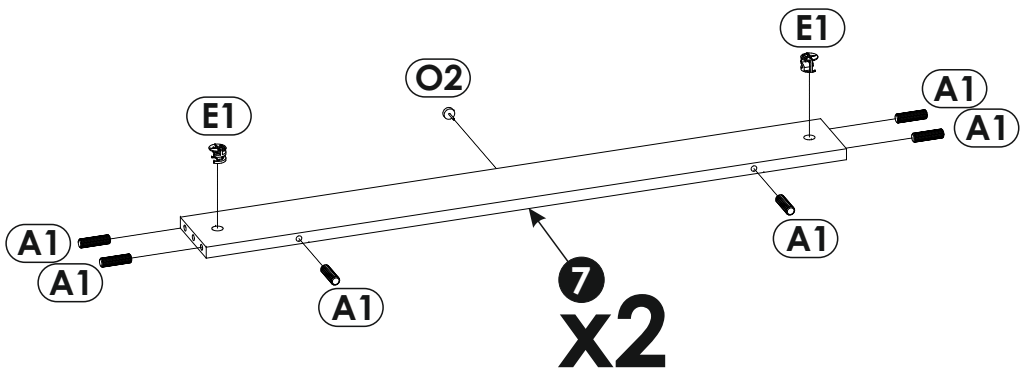
5▶



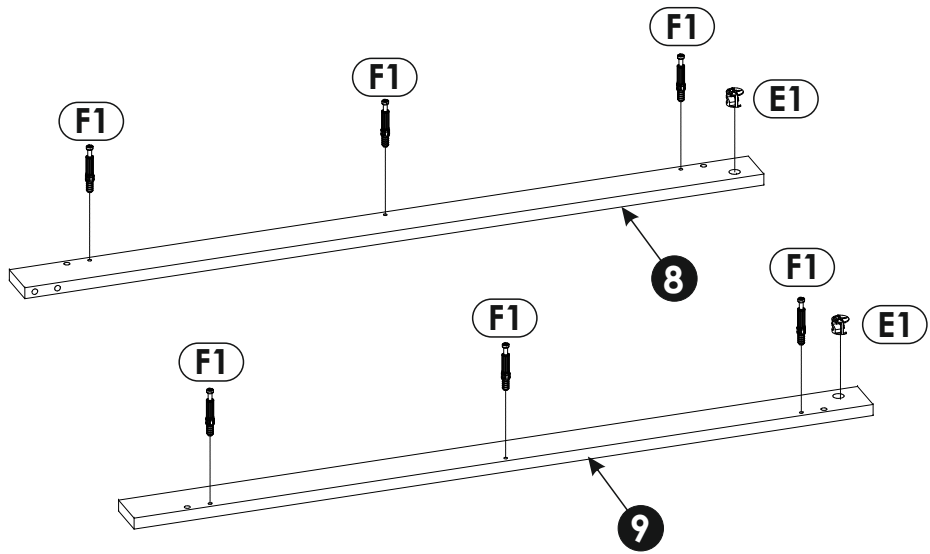
6 ▶



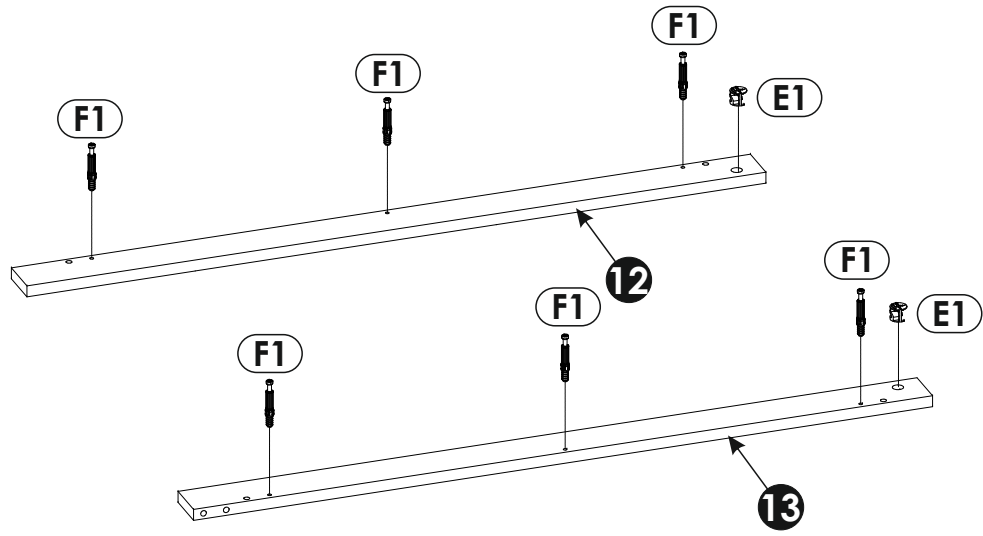
7 ▶



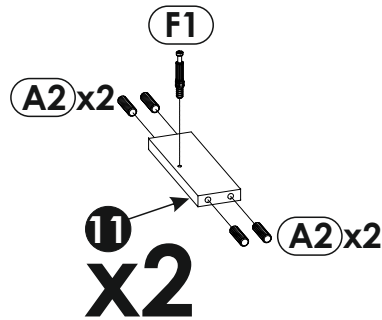
8 ▶



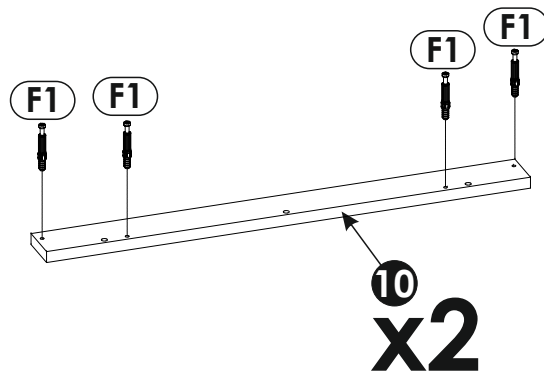
9 ▶

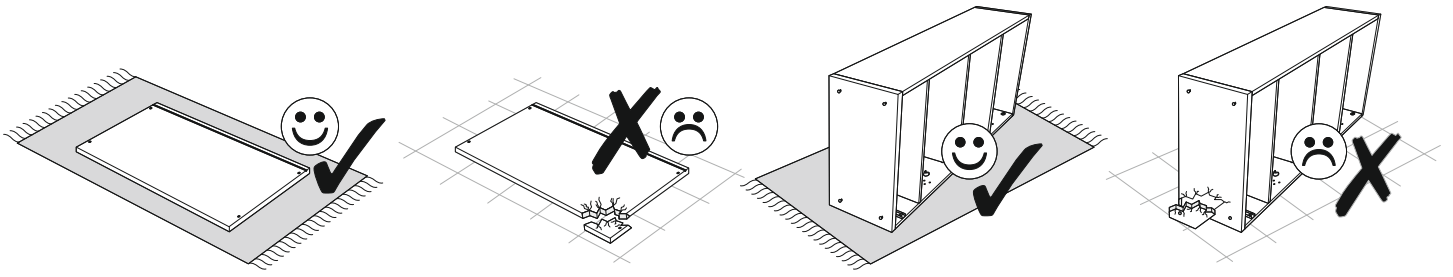


10 ▶

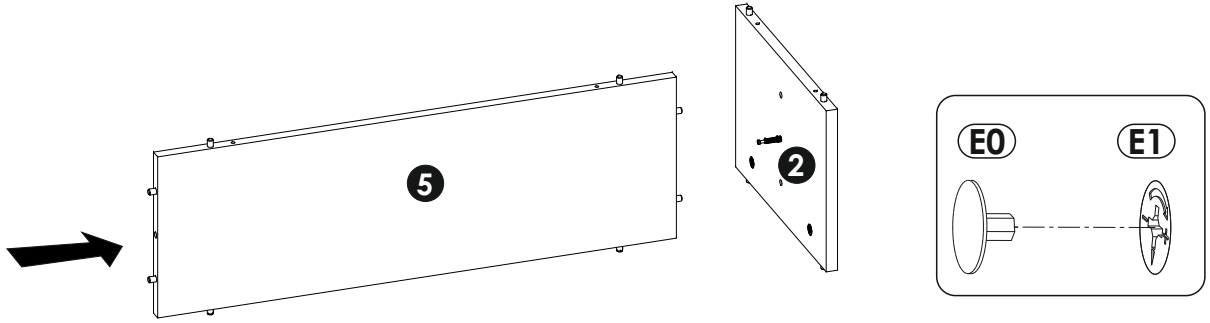


11 ▶

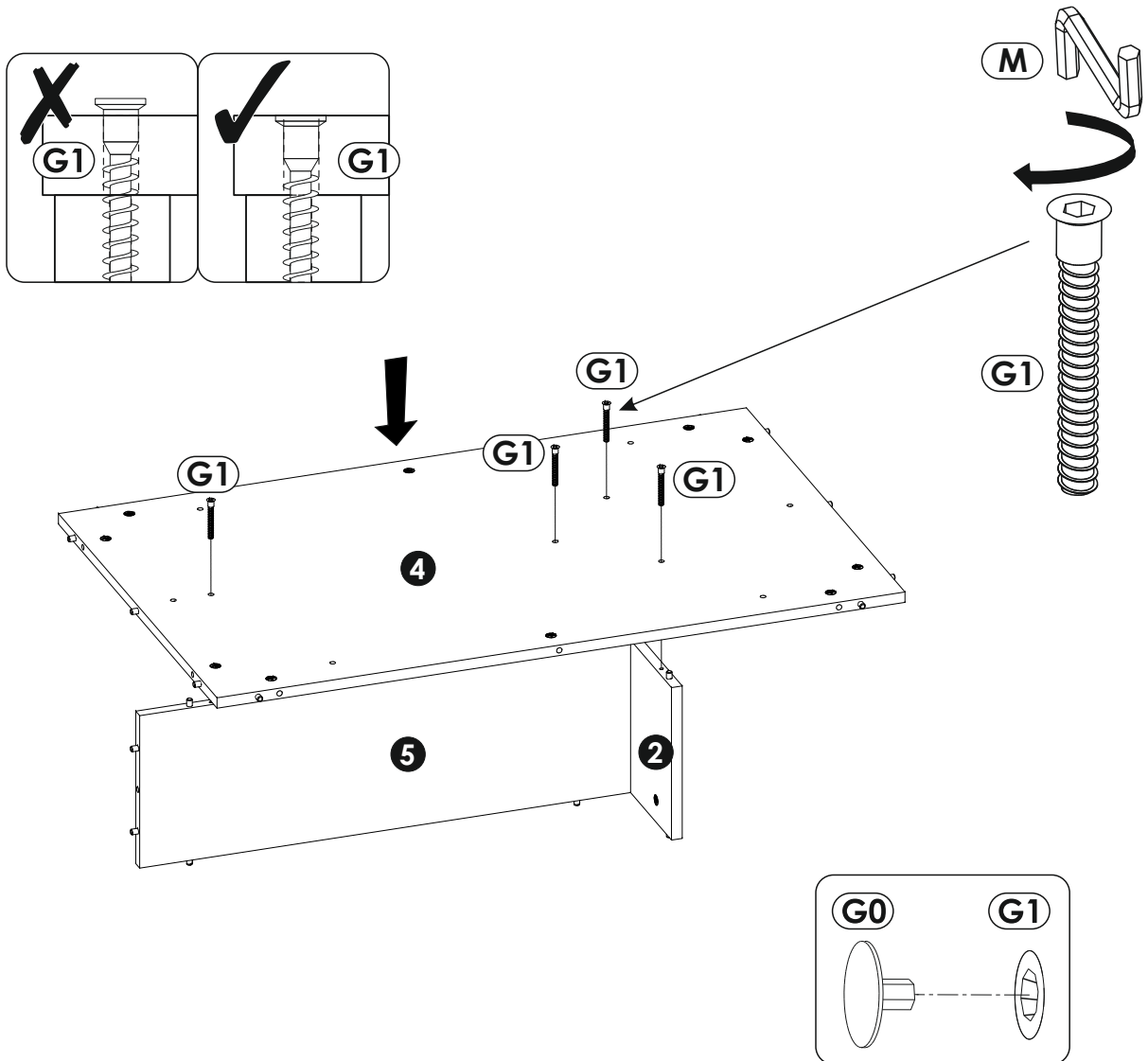




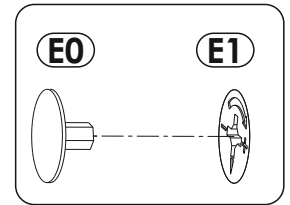
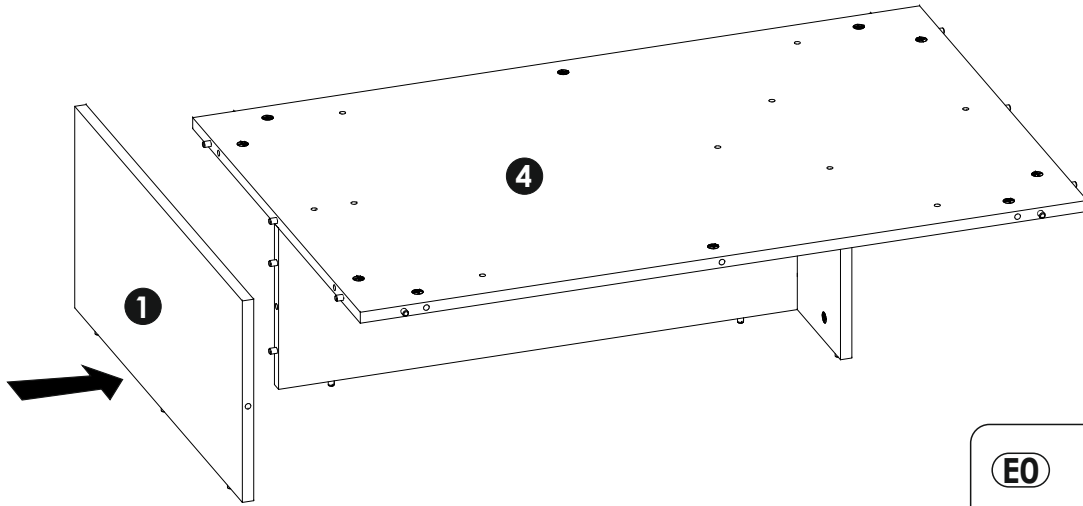
12▶



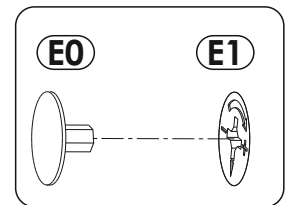
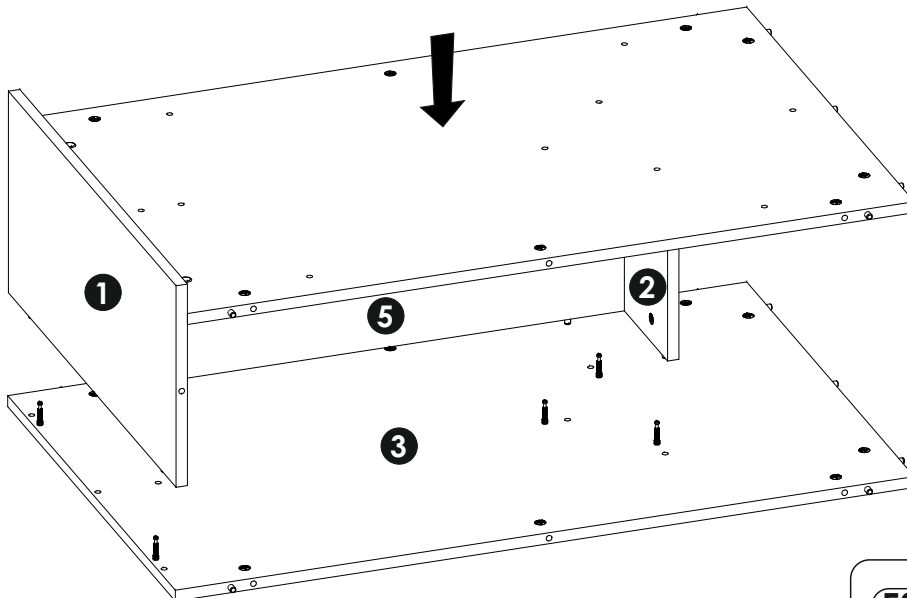
13▶



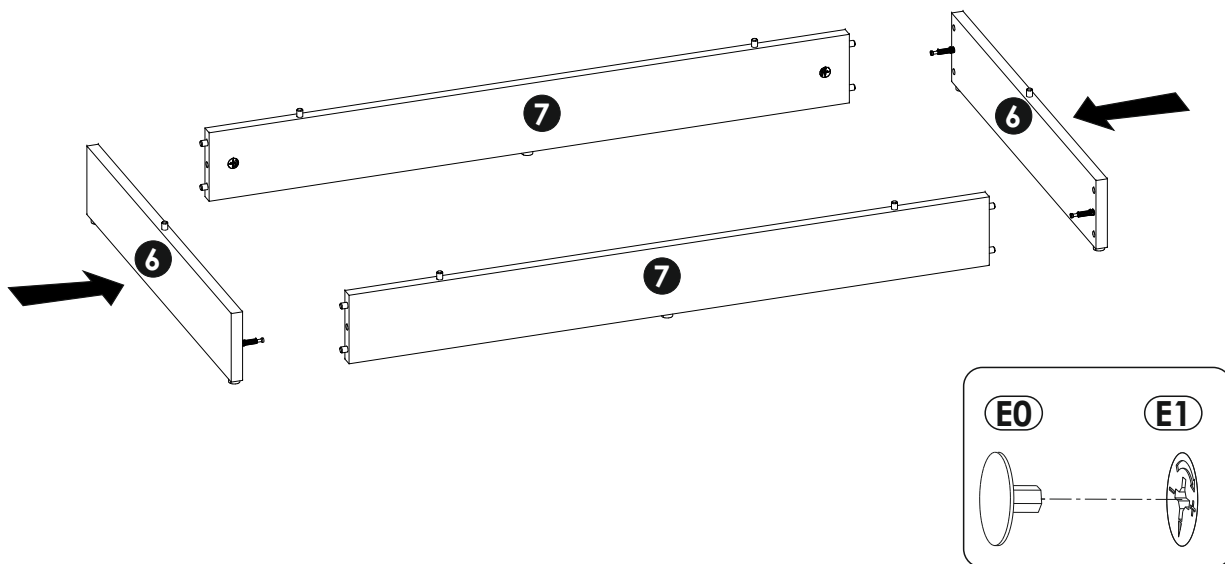
14▶



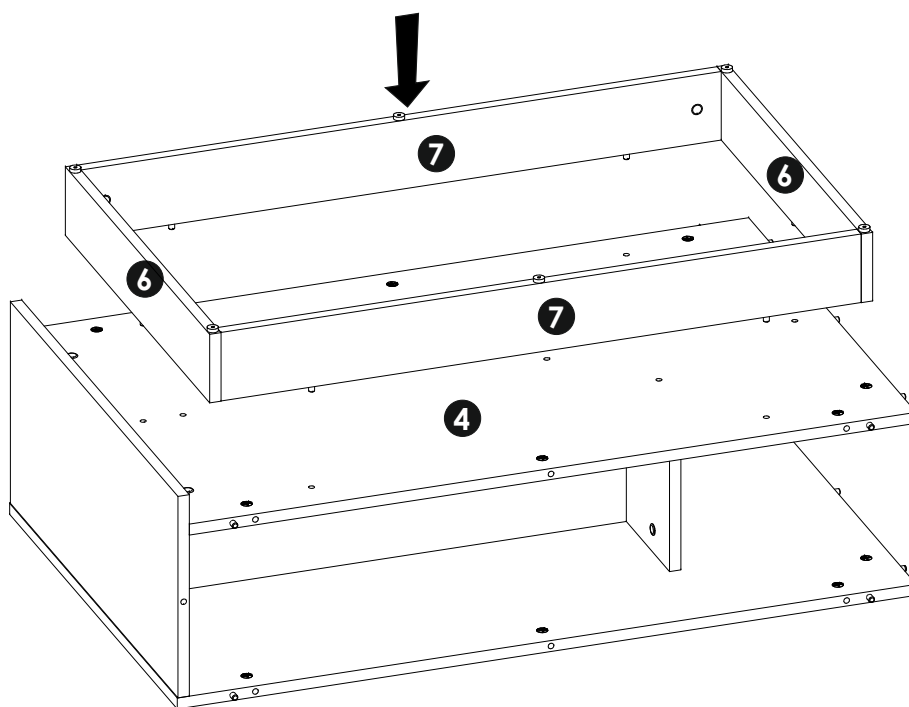
15▶



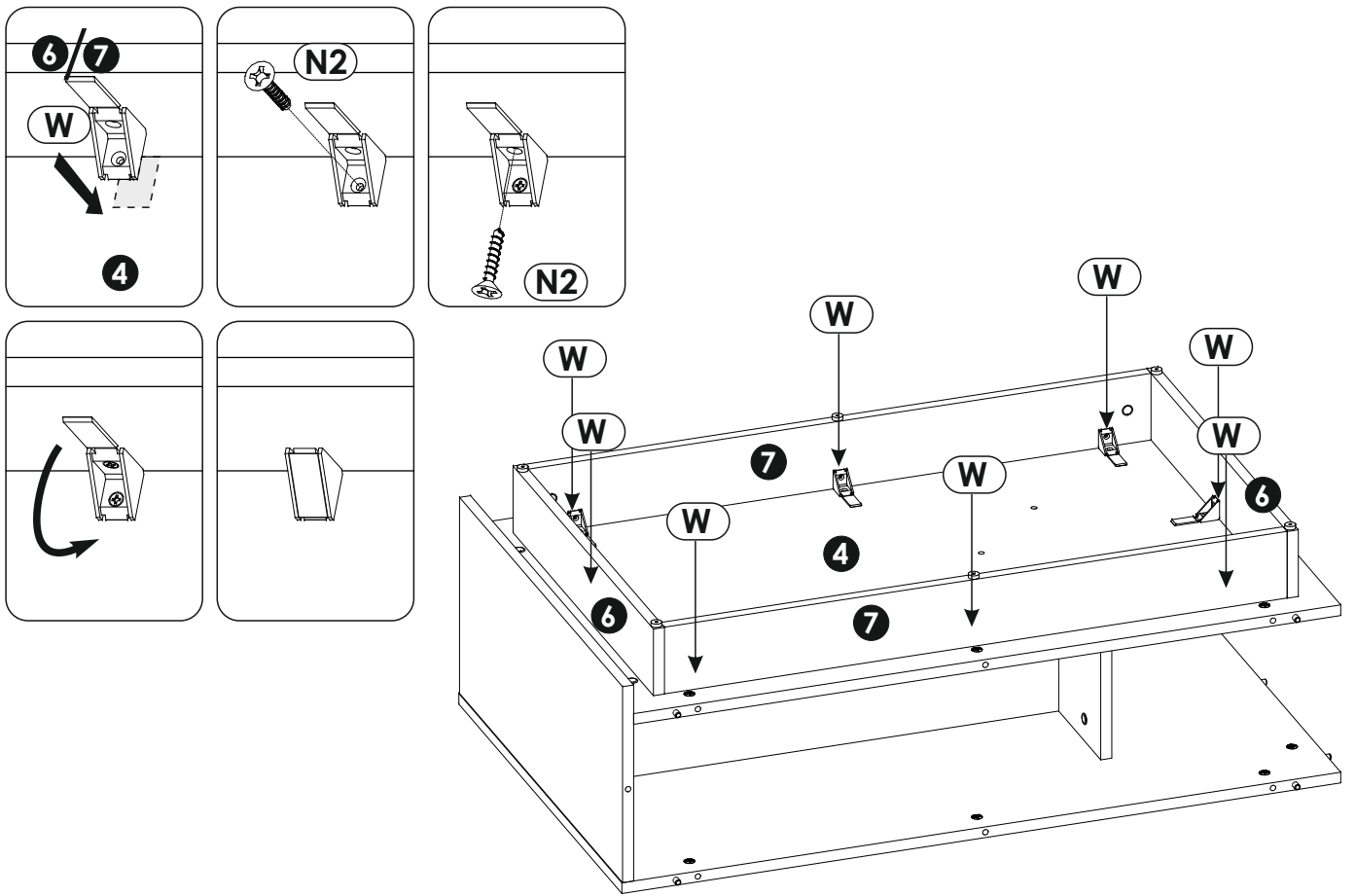
16▶



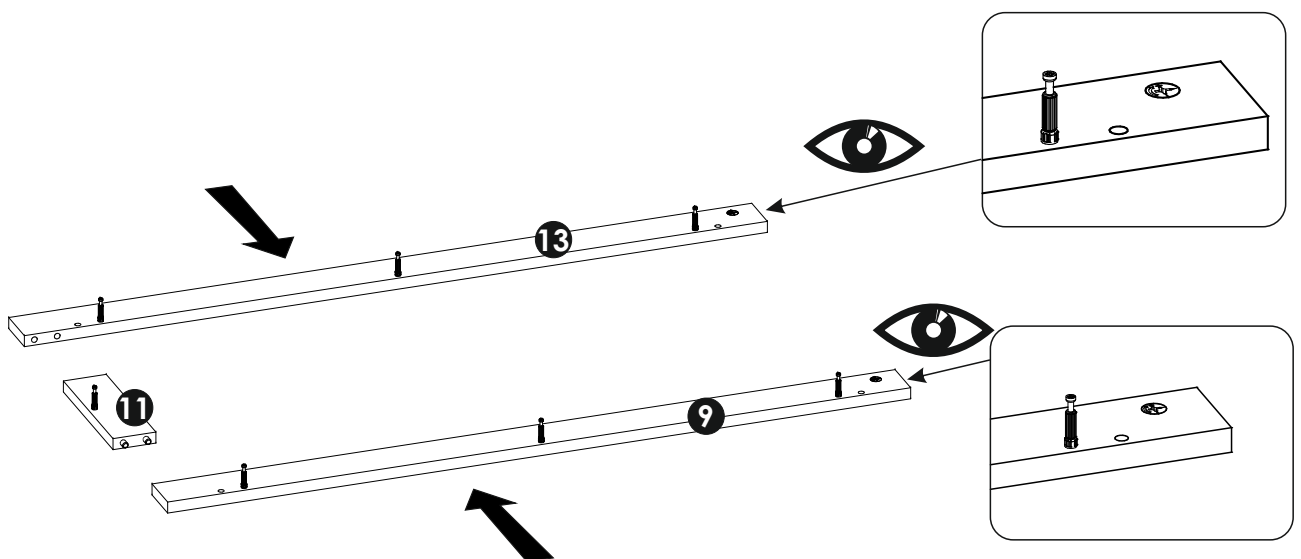
17▶



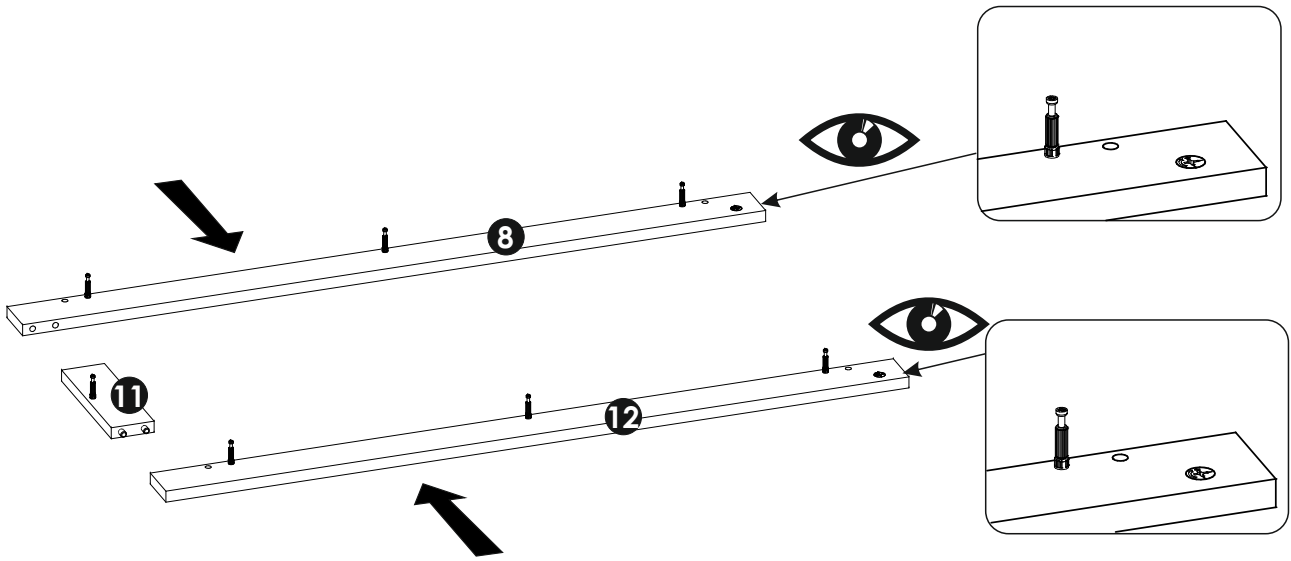
18 ▶



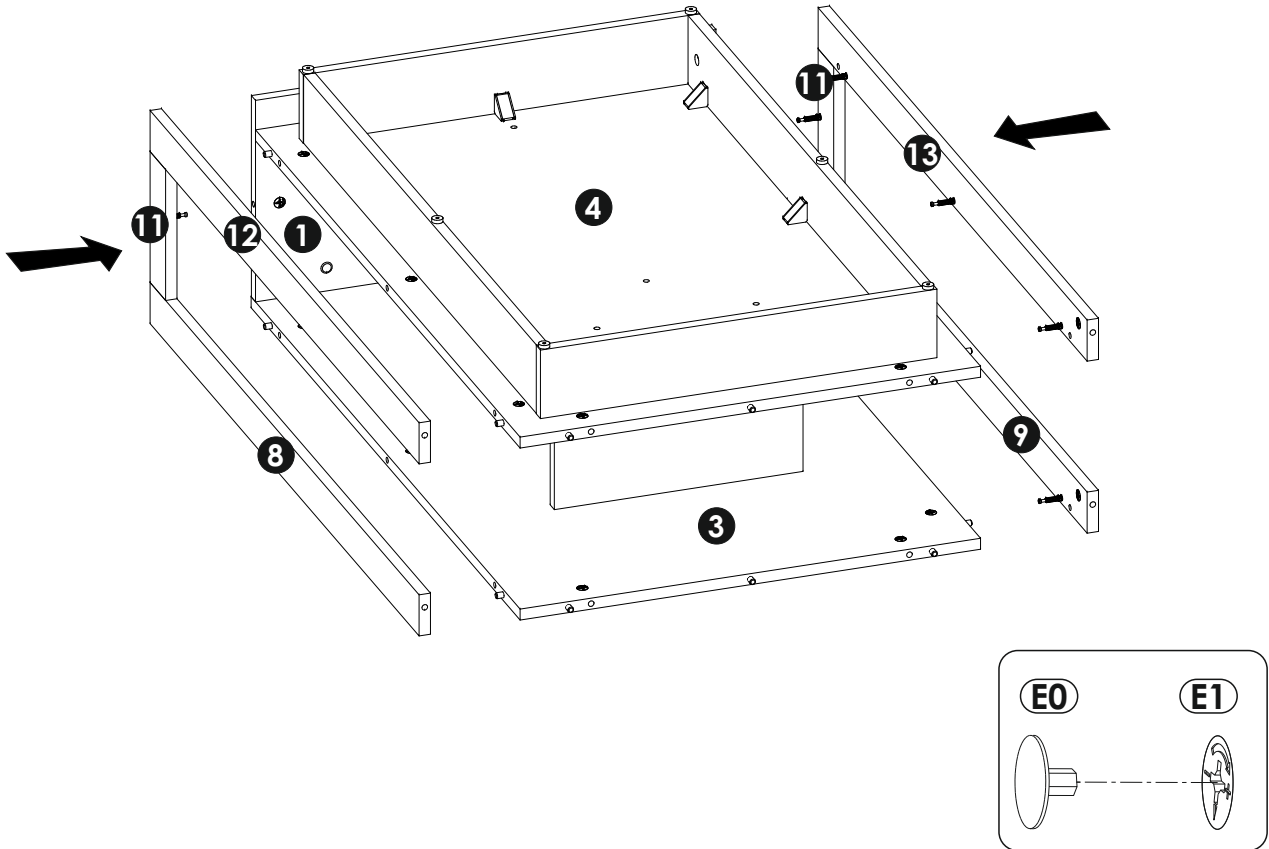
19 ▶



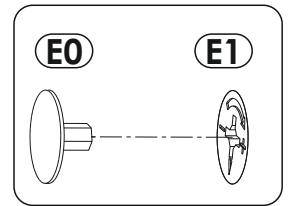
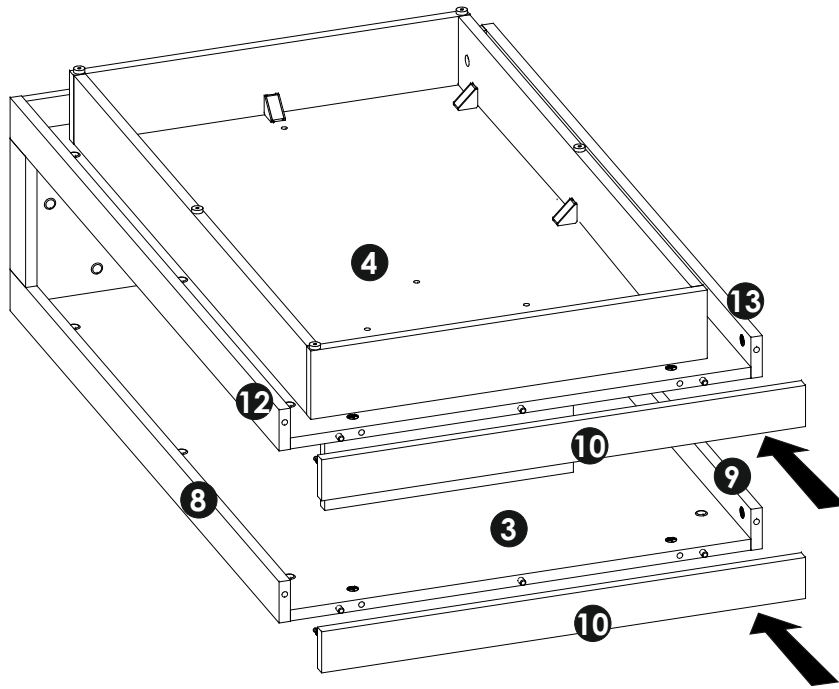
20 ▶



21 ▶



22 ▶



23 ▶

