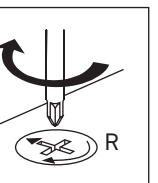
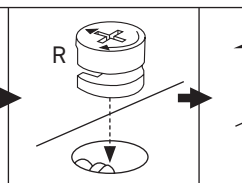
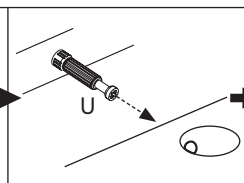
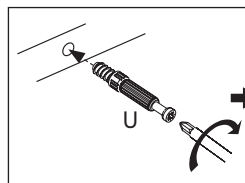
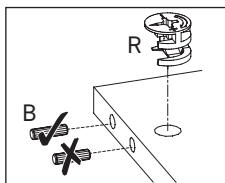
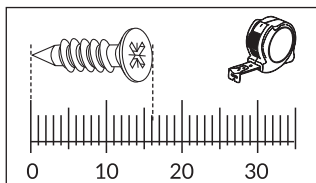
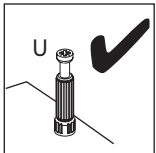
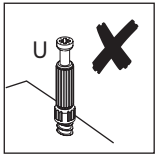
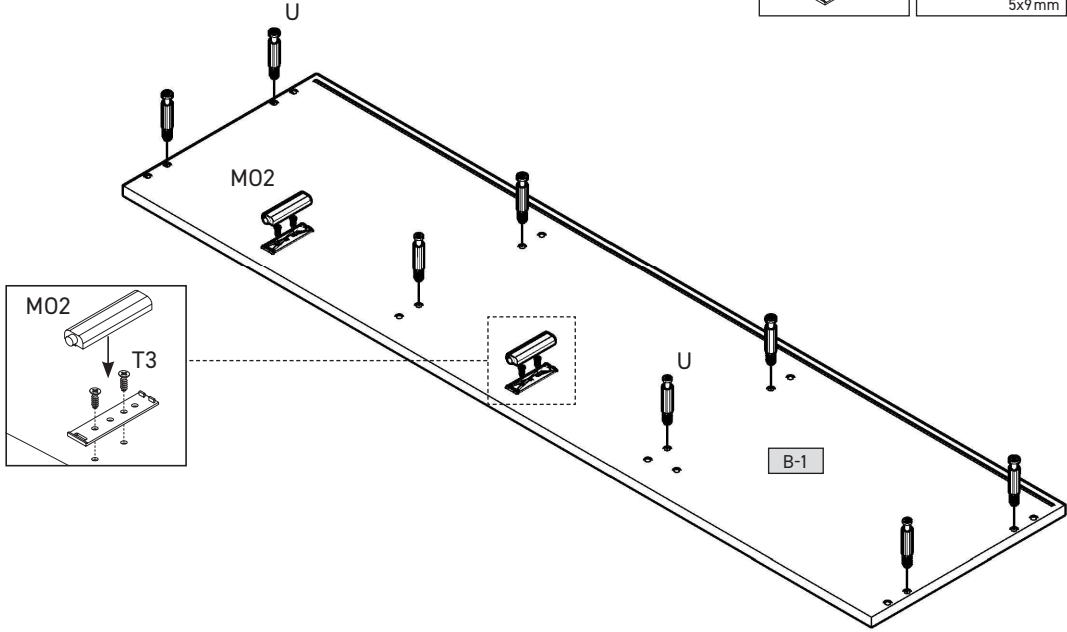
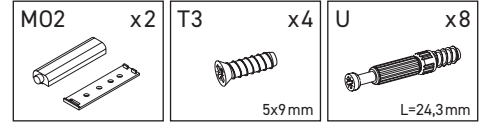


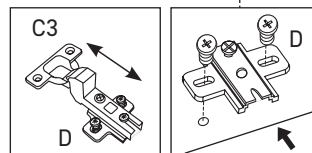
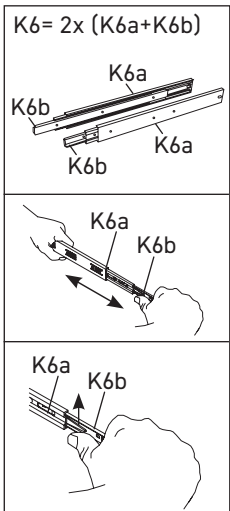
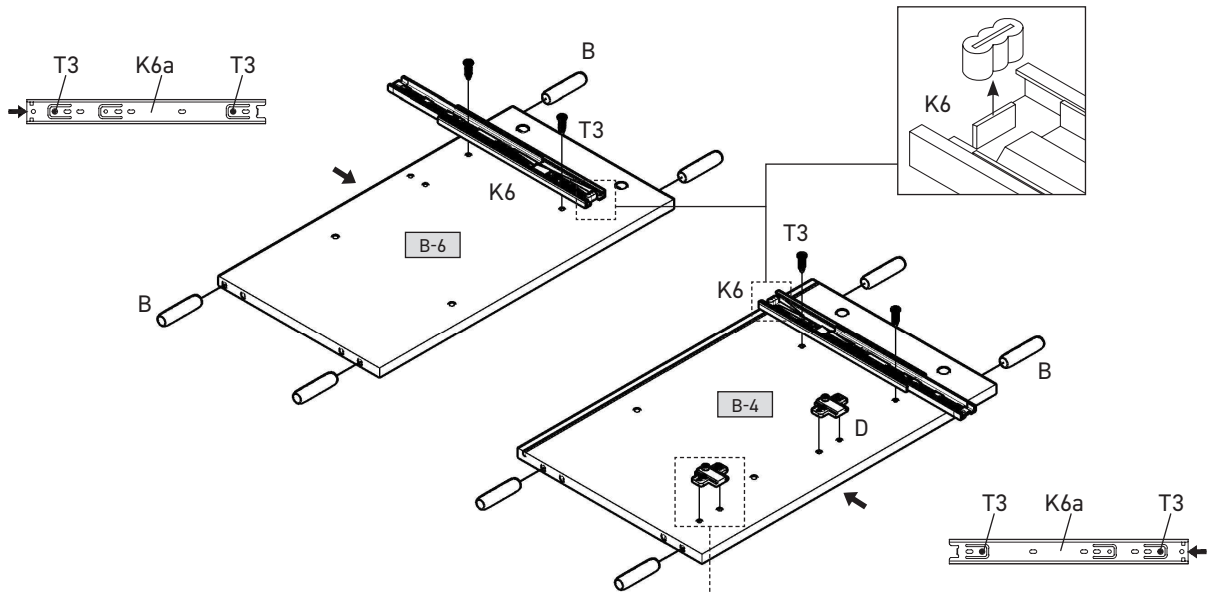
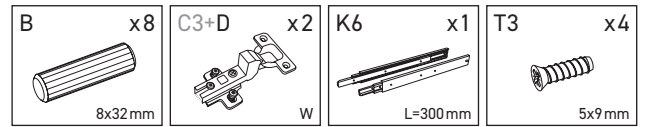
B-1	1531	395	16	x 1	1/2
B-2	1531	395	16	x 1	1/2
B-3	632	394	16	x 1	1/2
B-4	632	394	16	x 1	1/2
B-5	632	372	16	x 1	1/2
B-6	632	345	16	x 1	1/2
B-7	492	335	16	x 2	1/2
B-8	482	300	16	x 1	2/2
B-9	632	90	16	x 1	2/2
B-10	628	24	16	x 1	1/2
B-11	426	626	16	x 1	2/2
B-12	496	416	16	x 2	2/2
B-13L	496	206	16	x 1	2/2
B-13P	496	206	16	x 1	2/2
B-14	300	120	16	x 2	1/2
B-15	300	120	16	x 2	1/2
B-16	436	120	16	x 2	1/2
B-17	466	306	3	x 2	1/2
B-18	1512	646	3	x 1	1/2



1



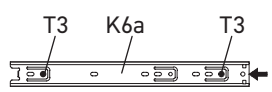
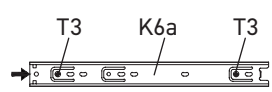
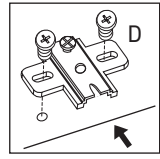
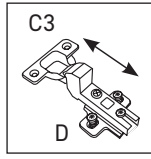
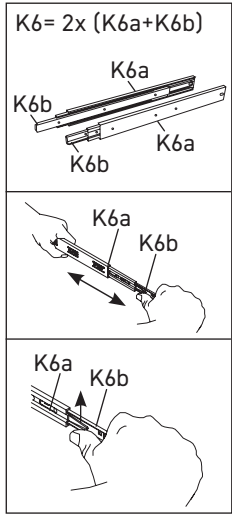
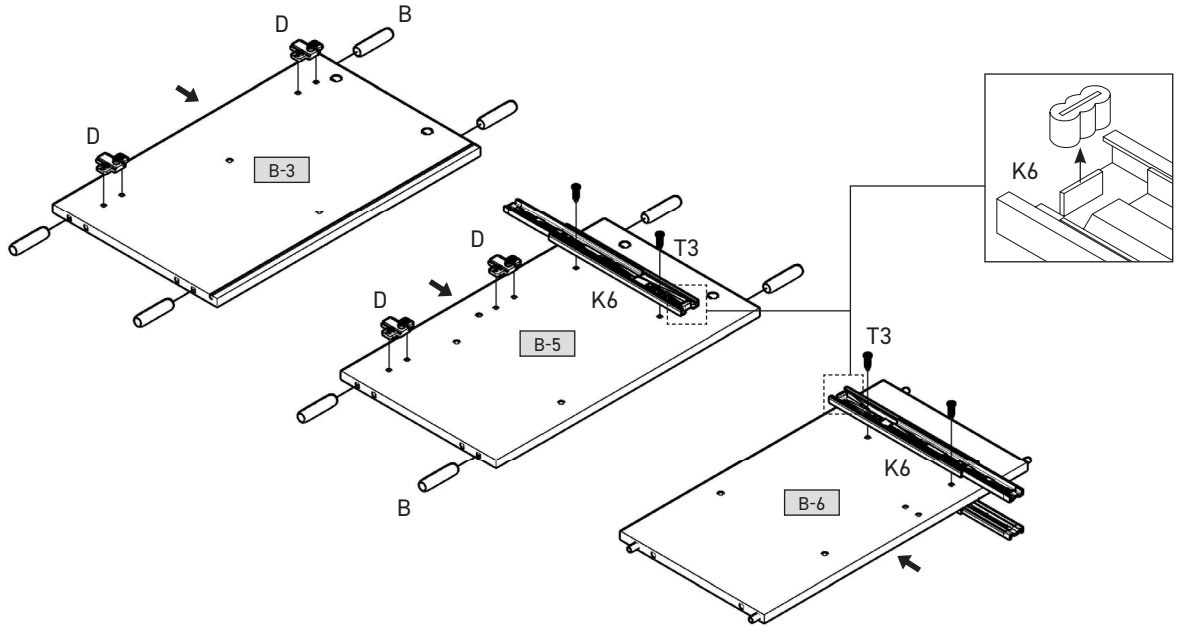
2



3

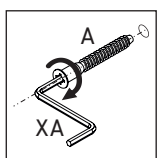
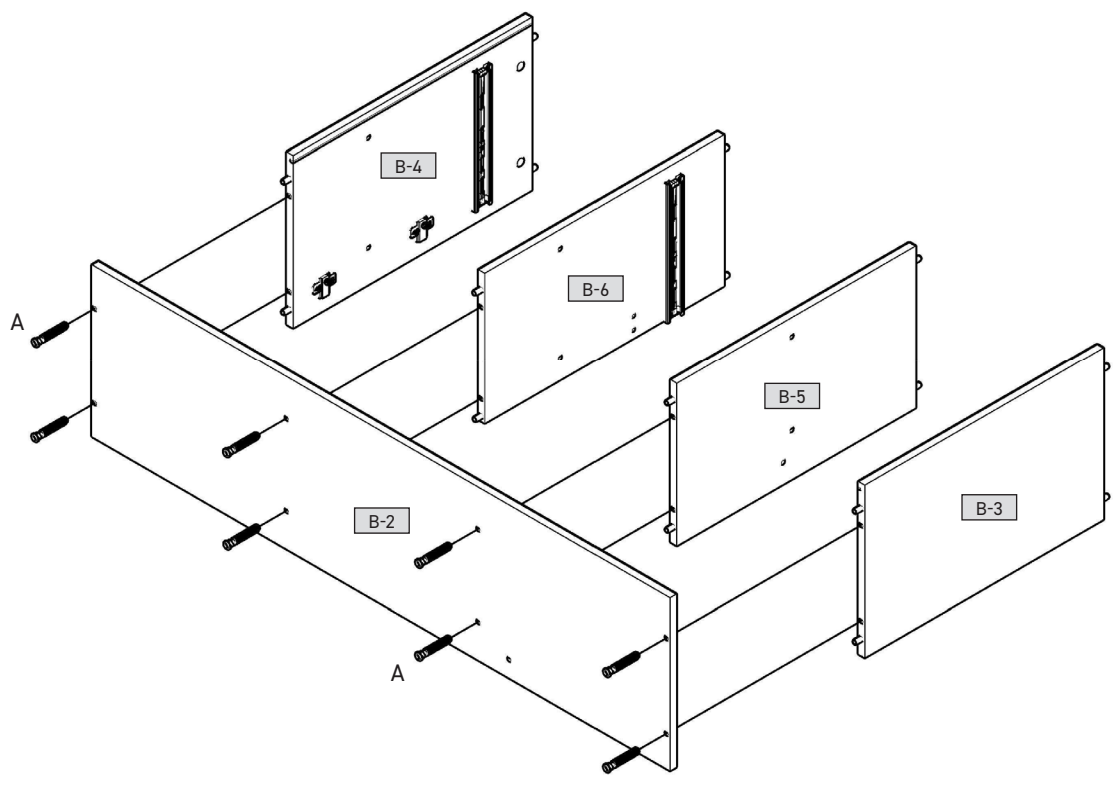


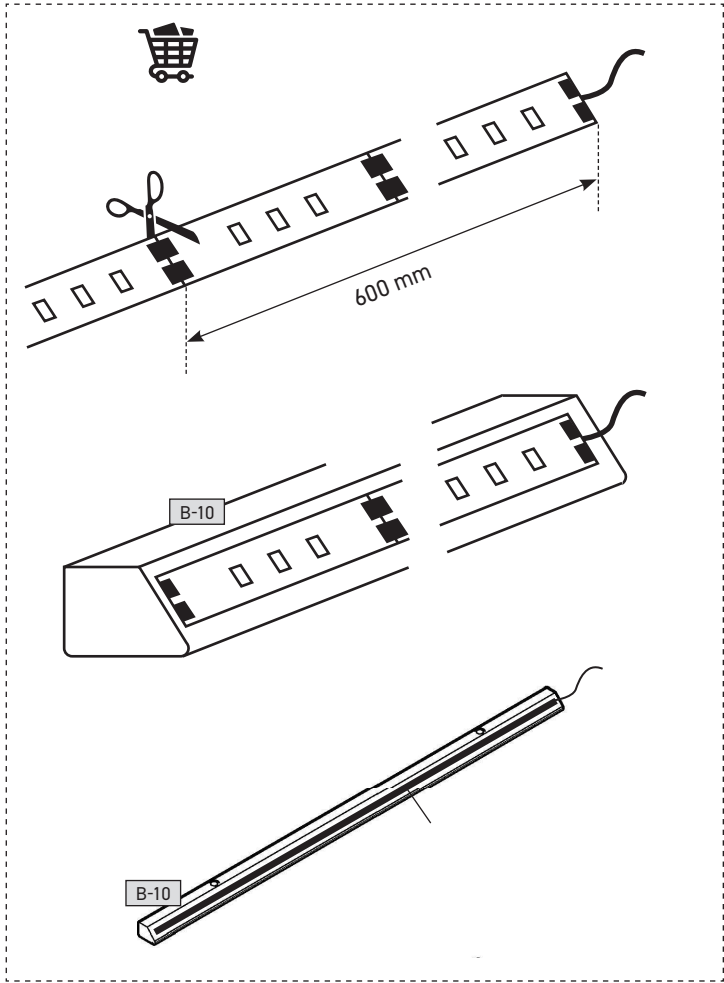
B	x8	C3+D	x4	K6	x1	T3	x4
	8x32mm		W		L=300mm		5x9mm



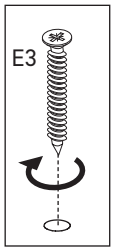
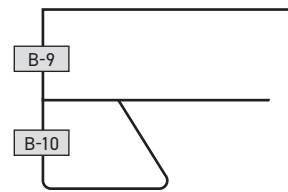
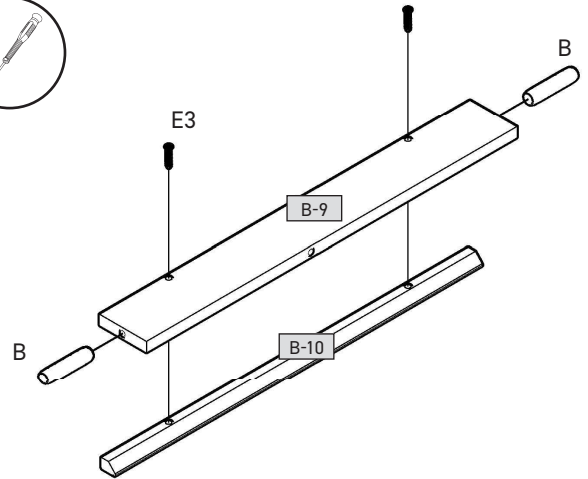
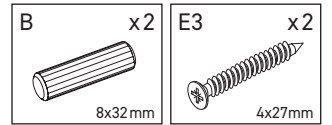
4

A	x8
	7x50mm
XA	x1

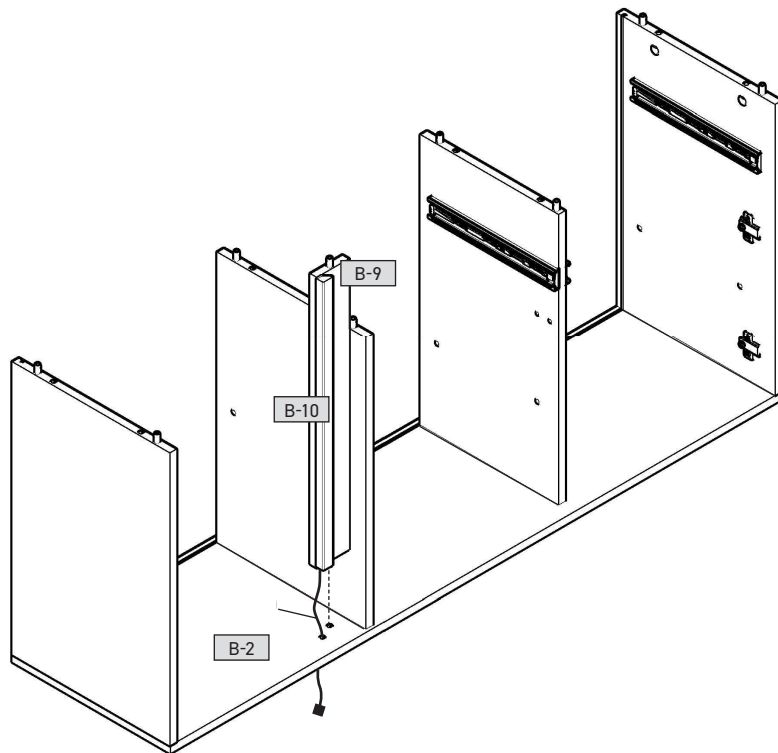
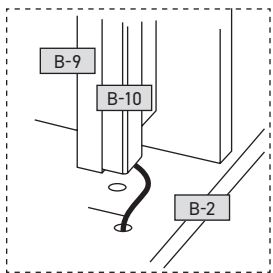




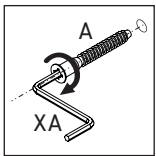
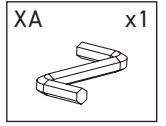
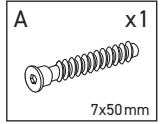
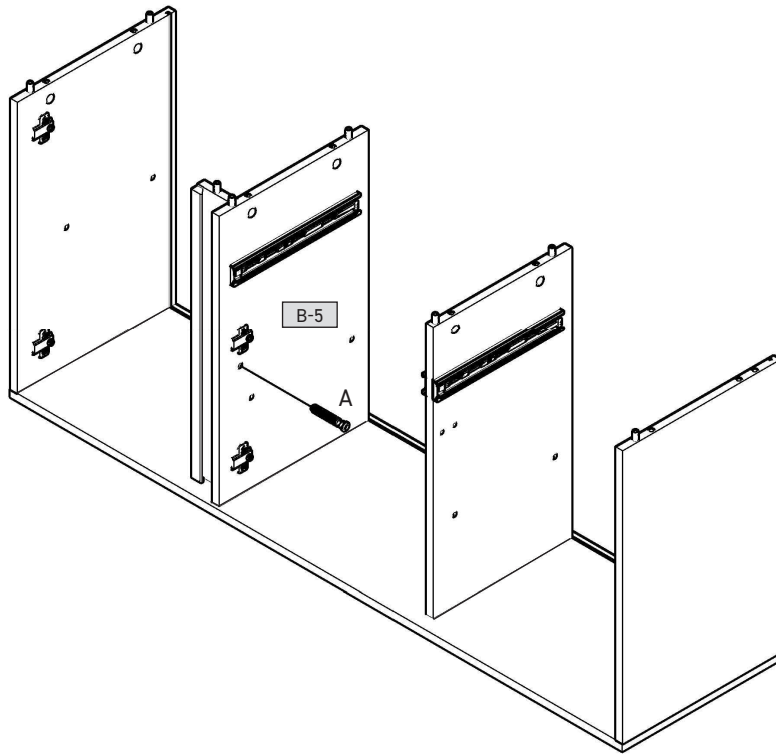
5



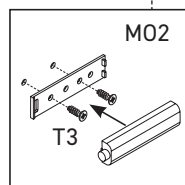
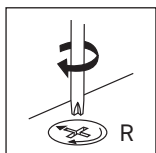
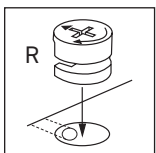
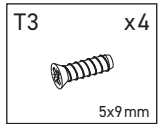
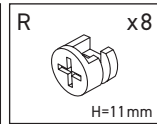
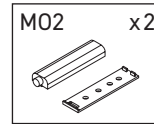
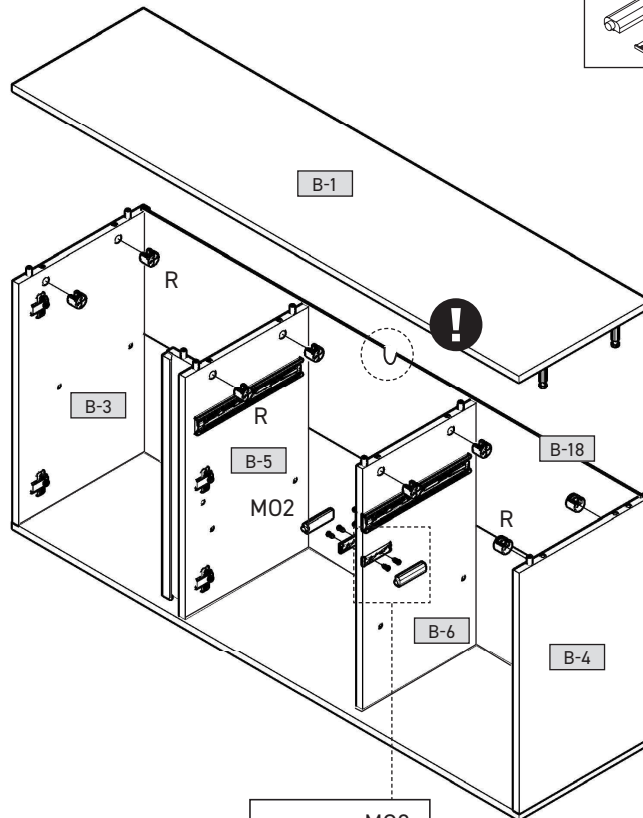
6



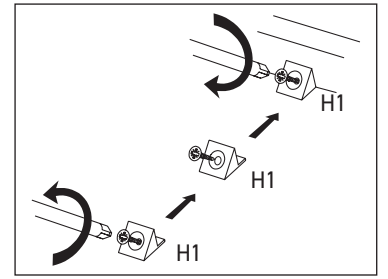
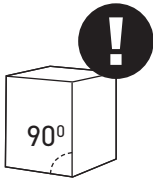
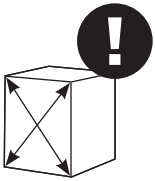
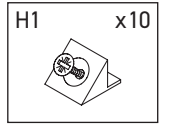
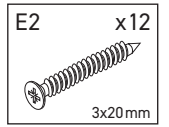
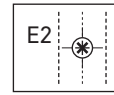
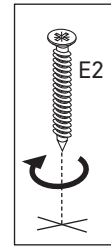
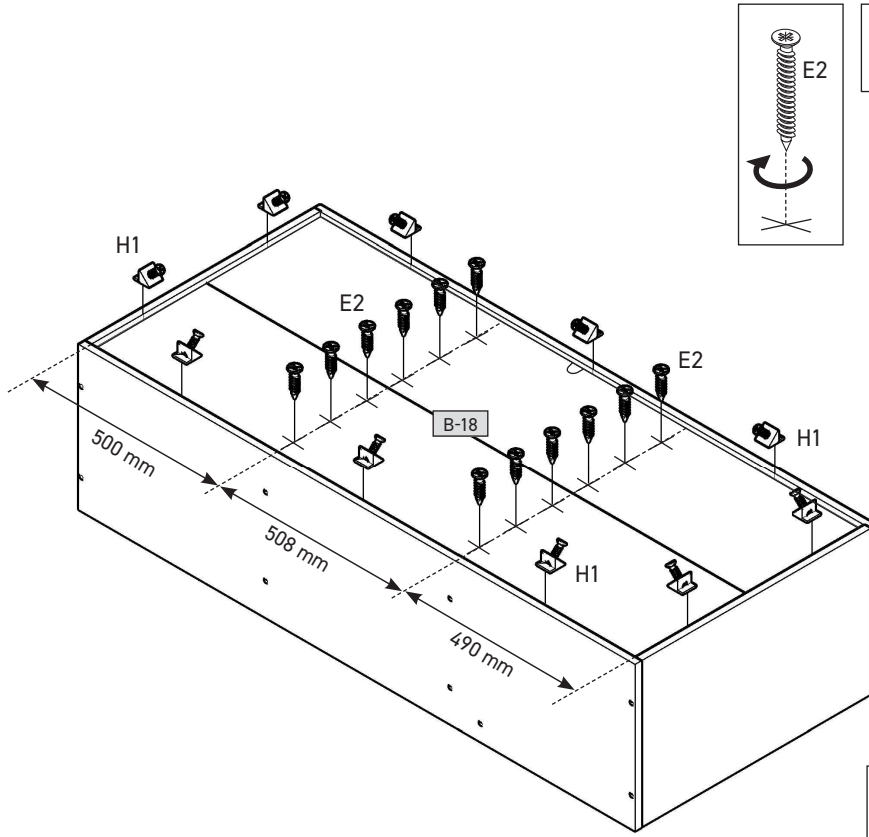
7



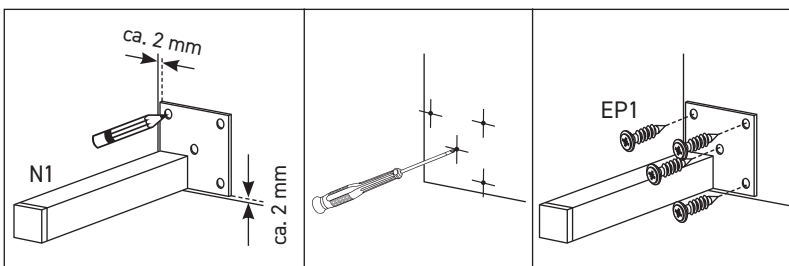
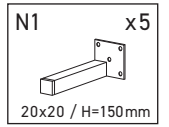
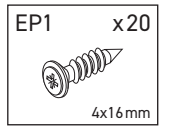
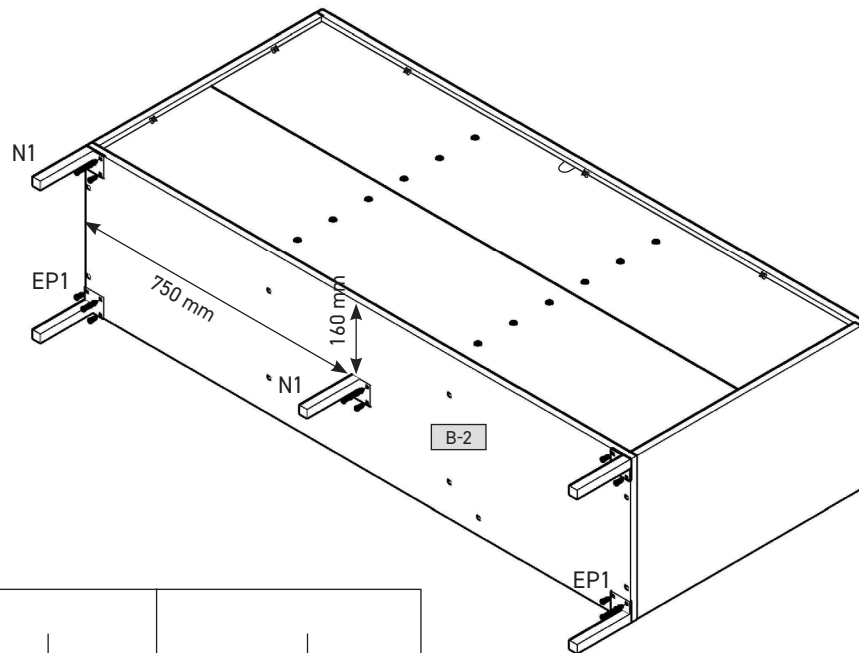
8



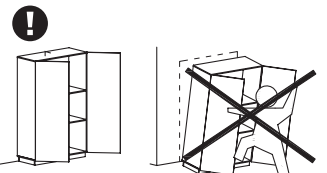
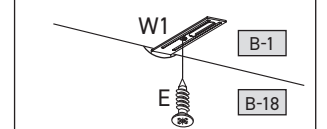
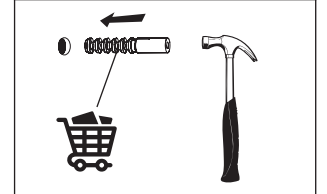
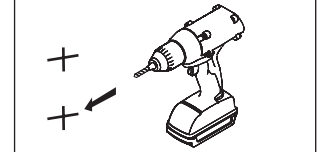
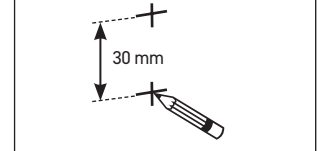
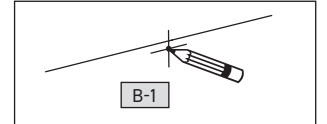
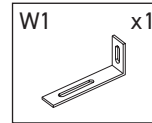
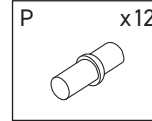
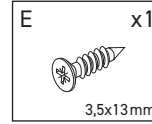
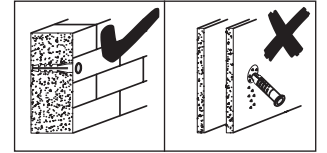
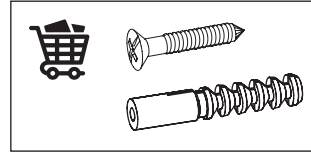
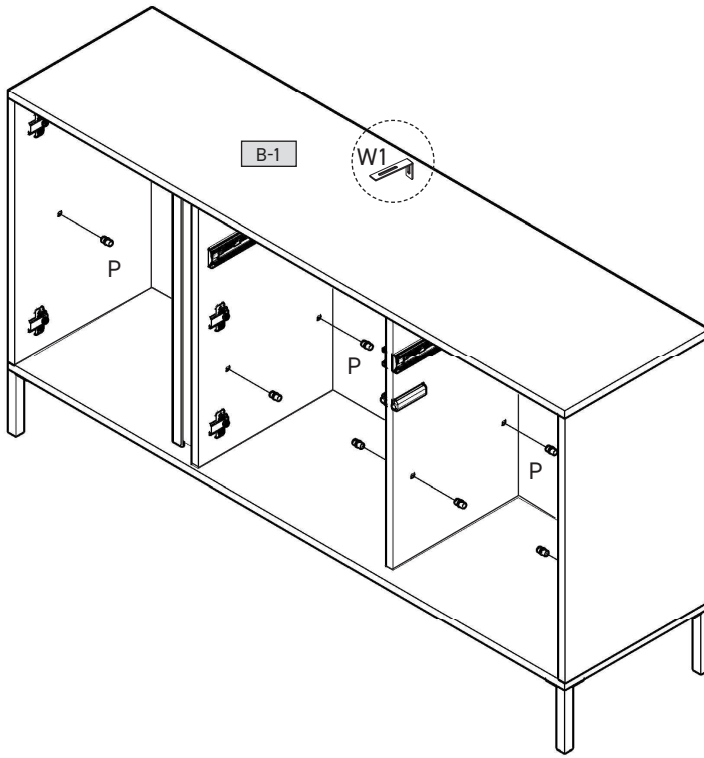
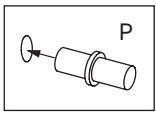
9



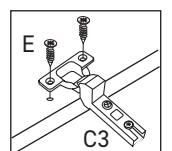
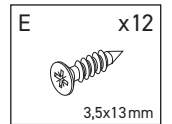
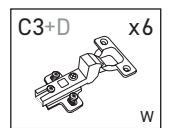
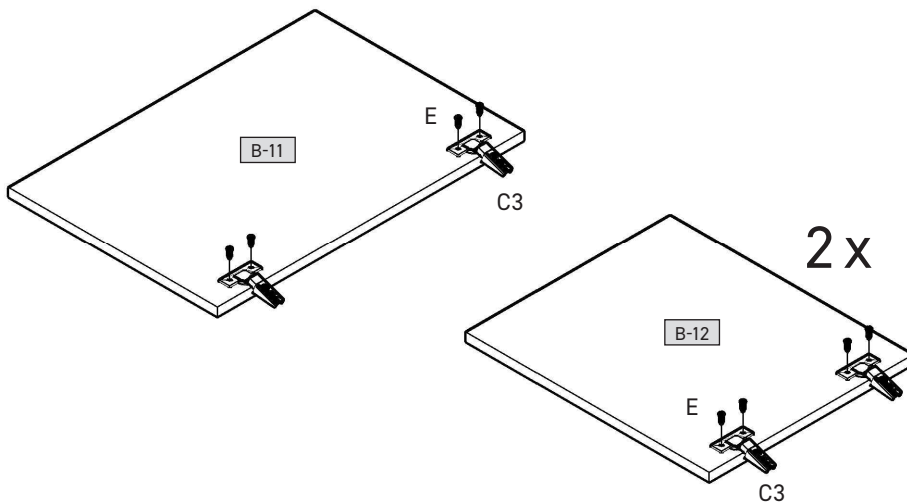
10



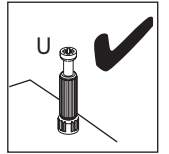
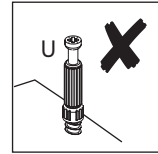
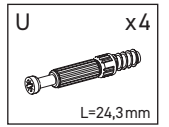
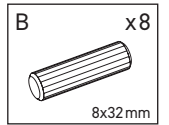
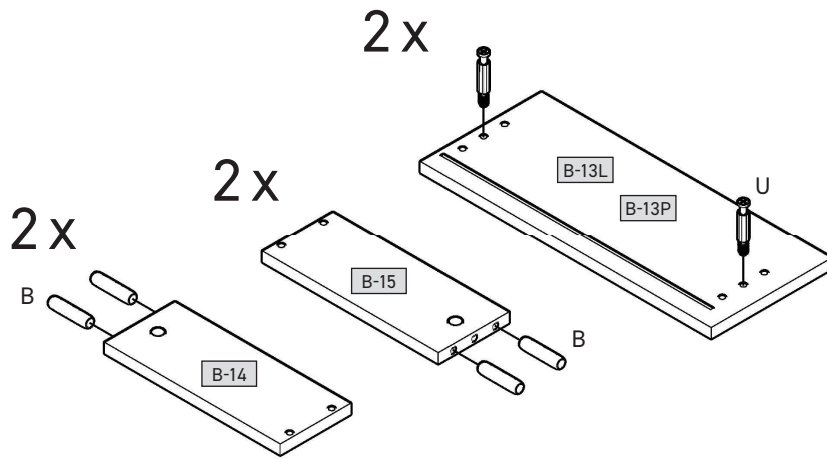
11



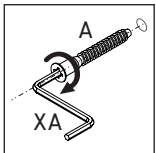
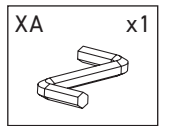
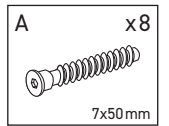
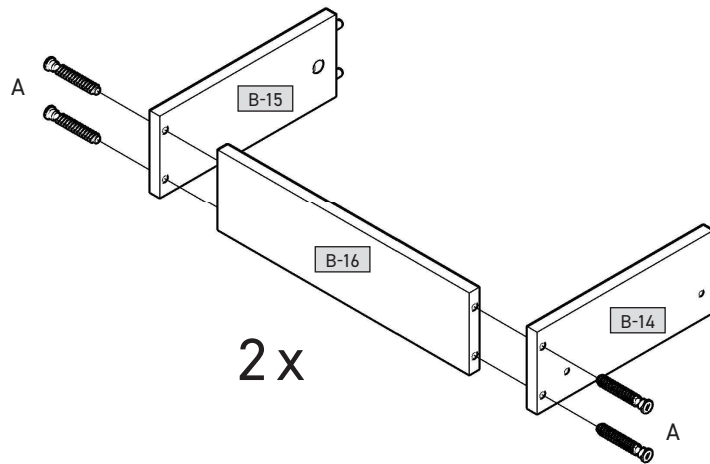
12



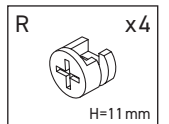
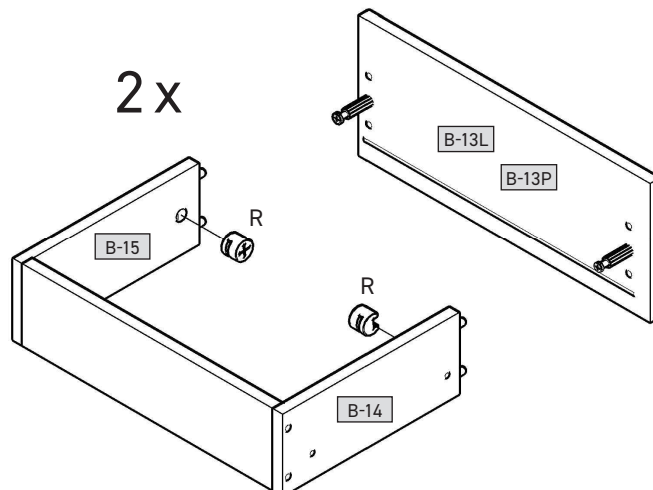
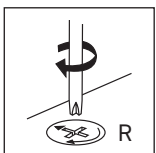
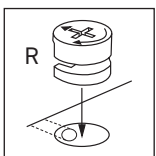
13



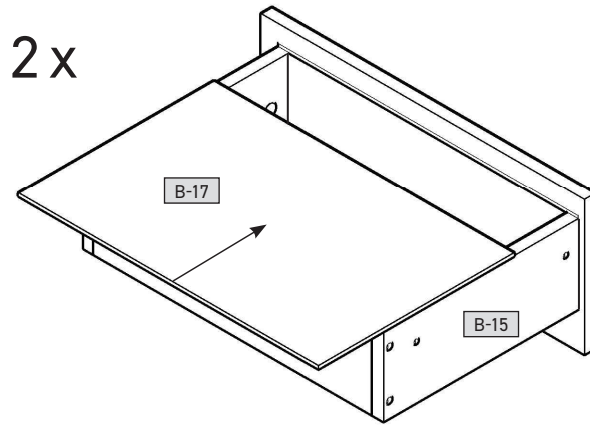
14



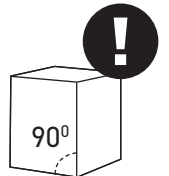
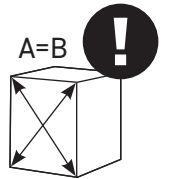
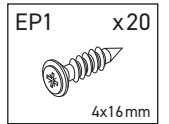
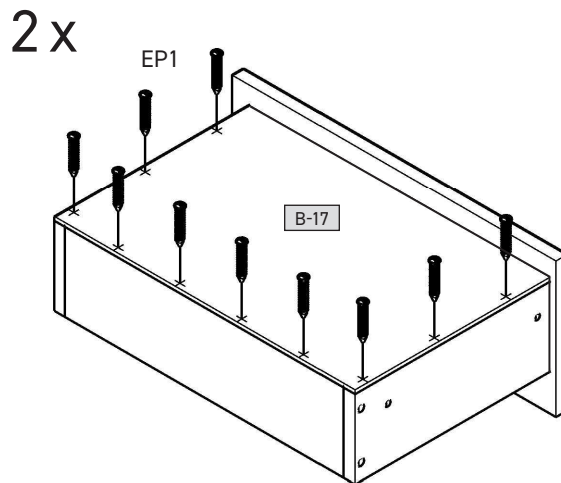
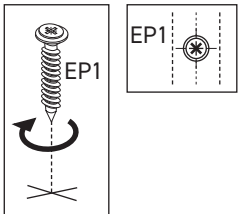
15



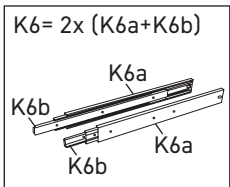
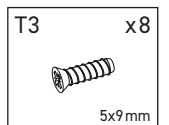
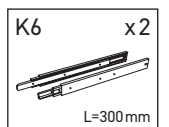
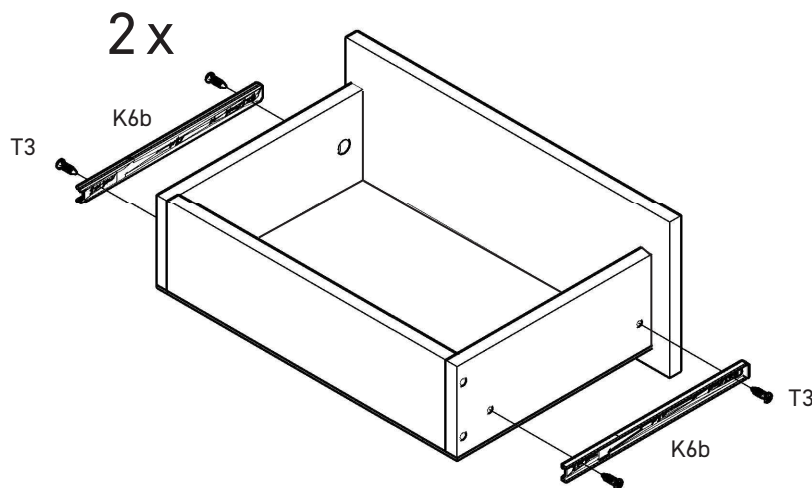
16



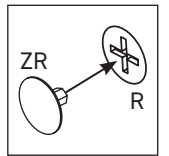
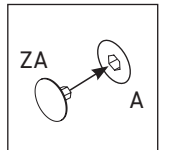
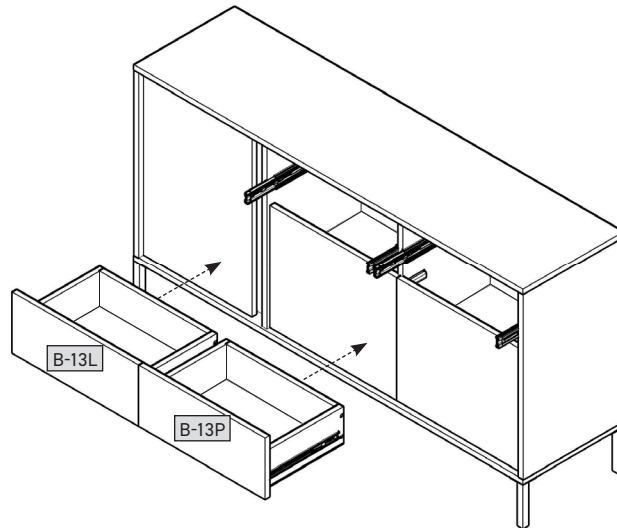
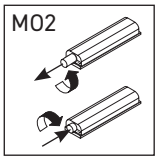
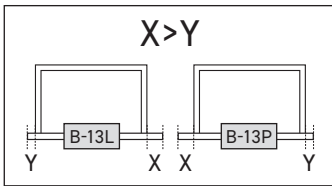
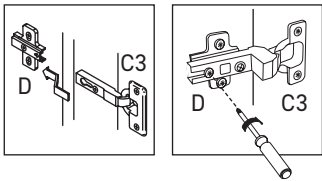
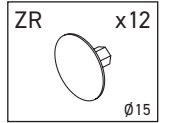
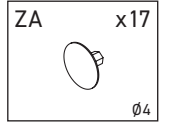
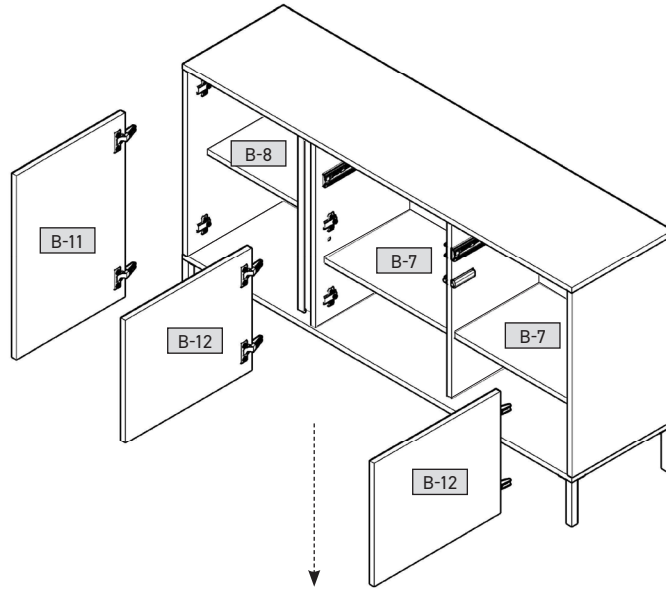
17



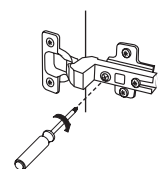
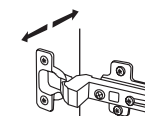
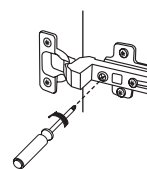
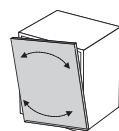
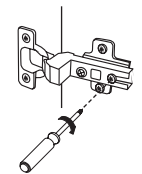
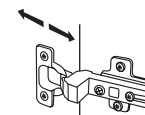
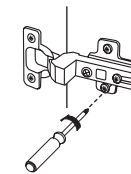
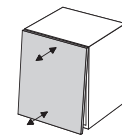
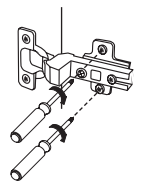
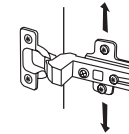
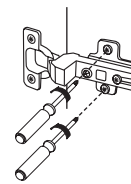
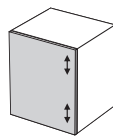
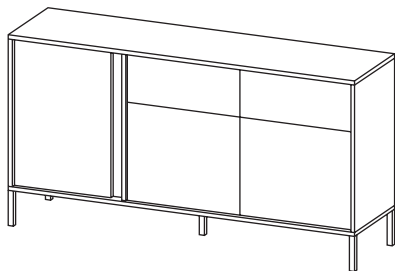
18

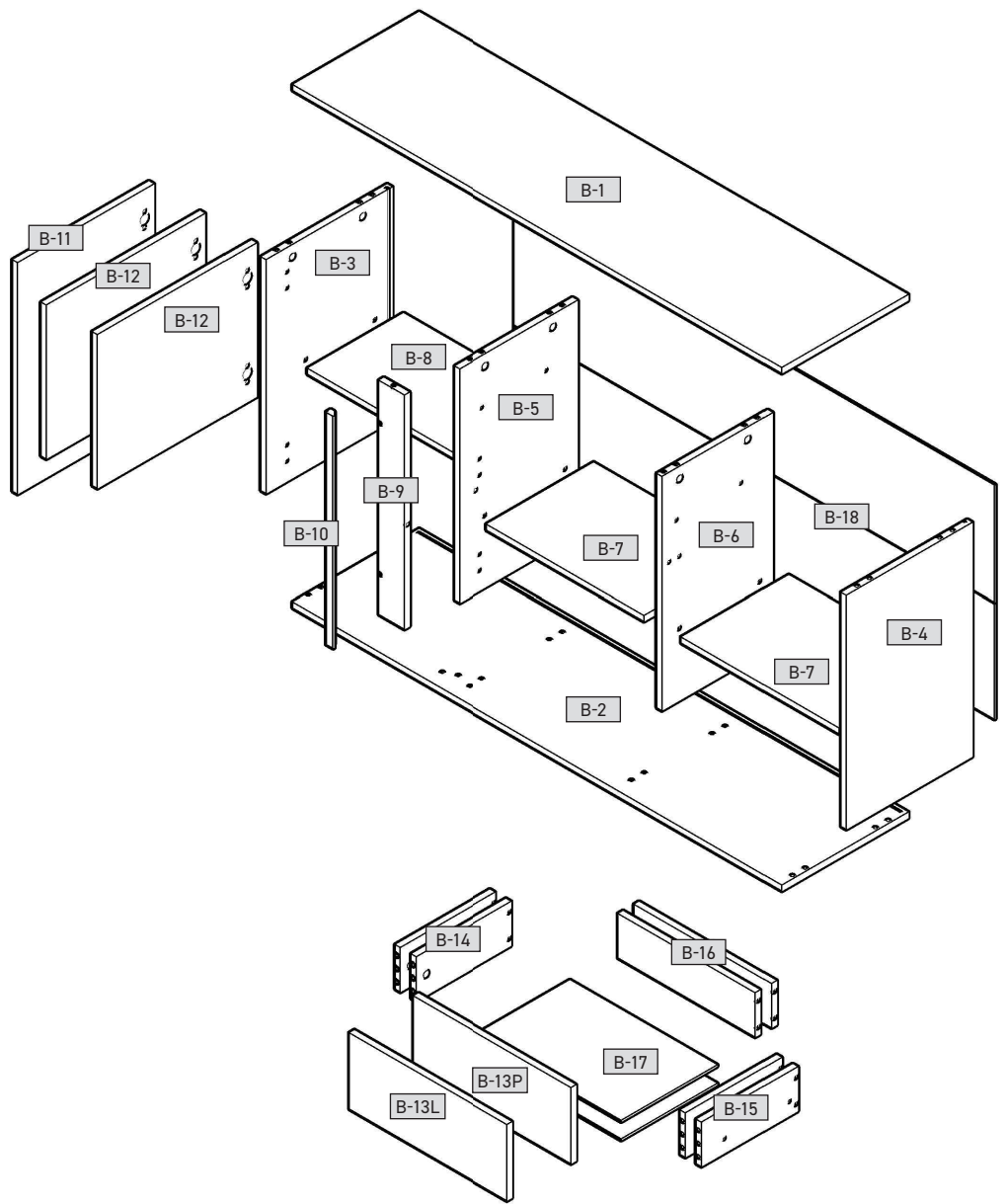
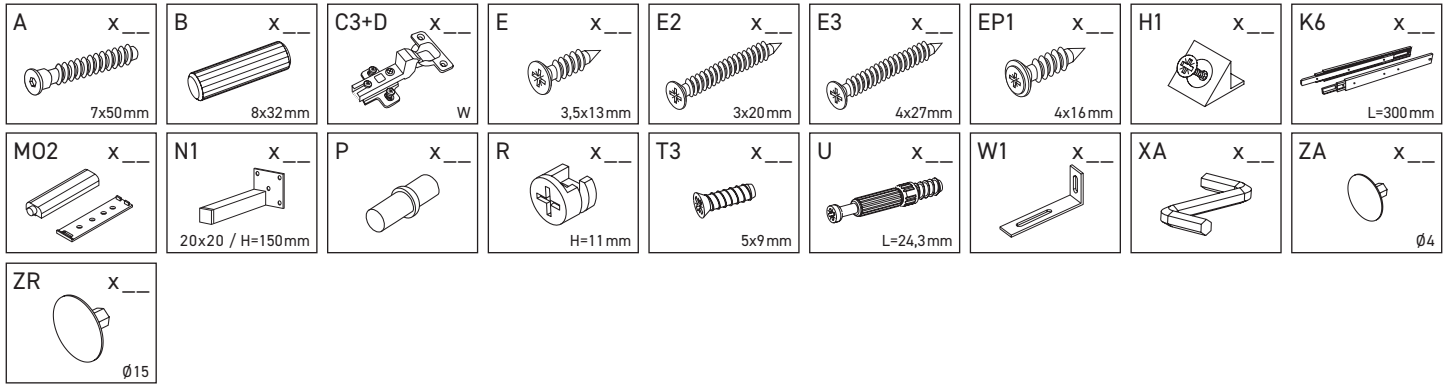


19



20





B-1	1531	395	16	x 1	1/2
B-2	1531	395	16	x 1	1/2
B-3	632	394	16	x 1	1/2
B-4	632	394	16	x 1	1/2
B-5	632	372	16	x 1	1/2
B-6	632	345	16	x 1	1/2
B-7	492	335	16	x 2	1/2
B-8	482	300	16	x 1	2/2
B-9	632	90	16	x 1	2/2
B-10	628	24	16	x 1	1/2
B-11	426	626	16	x 1	2/2
B-12	496	416	16	x 2	2/2
B-13L	496	206	16	x 1	2/2
B-13P	496	206	16	x 1	2/2
B-14	300	120	16	x 2	1/2
B-15	300	120	16	x 2	1/2
B-16	436	120	16	x 2	1/2
B-17	466	306	3	x 2	1/2
B-18	1512	646	3	x 1	1/2

