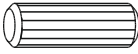
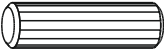



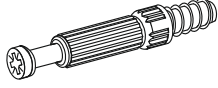


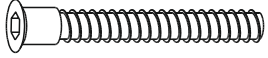
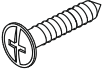



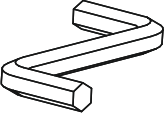

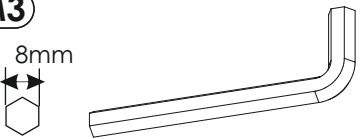



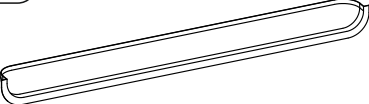
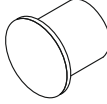
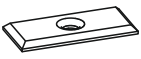
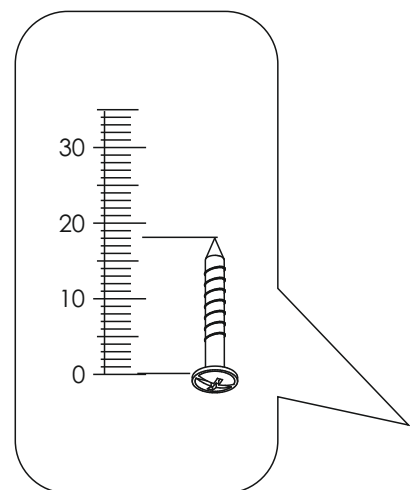
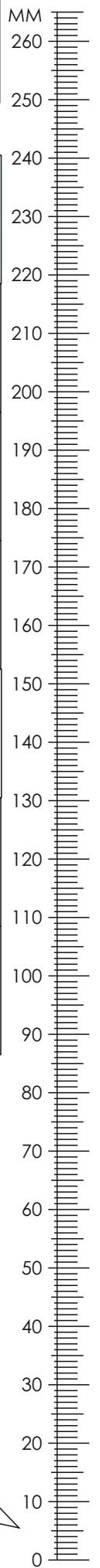
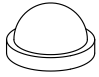


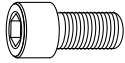

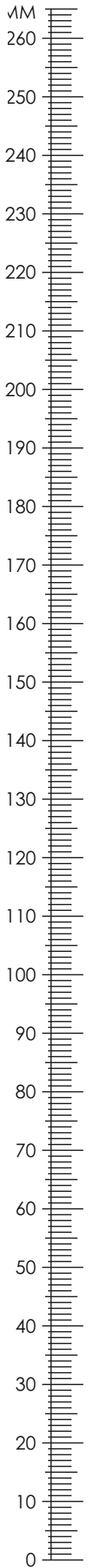
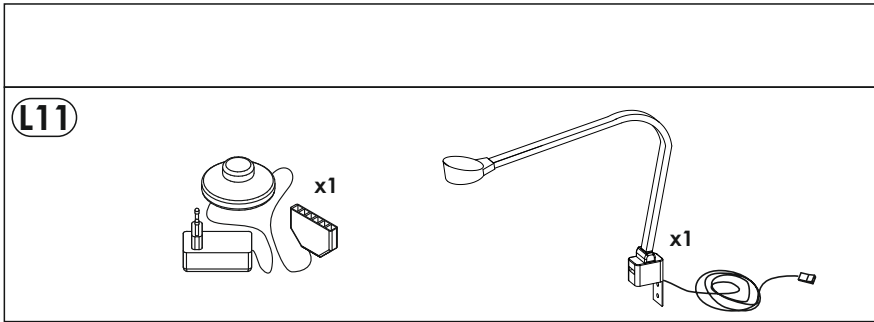
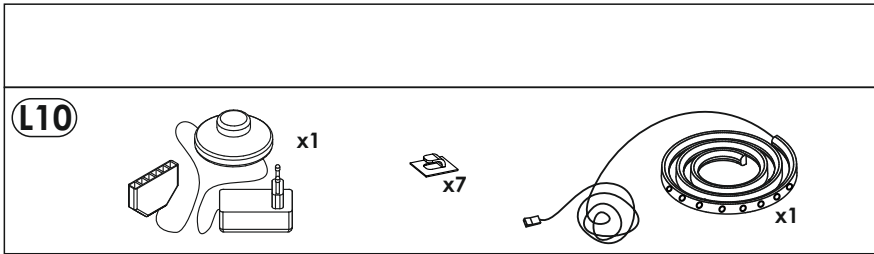
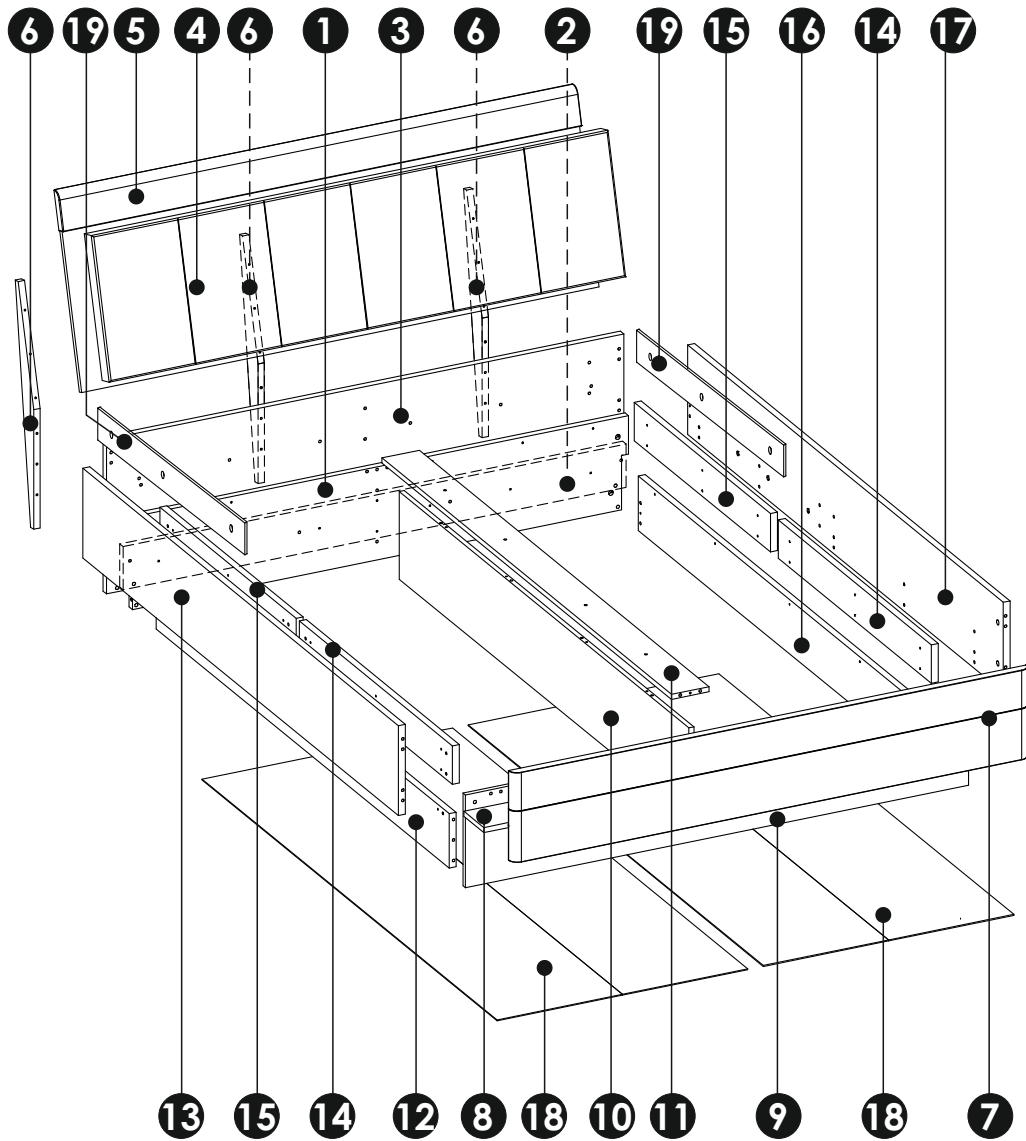
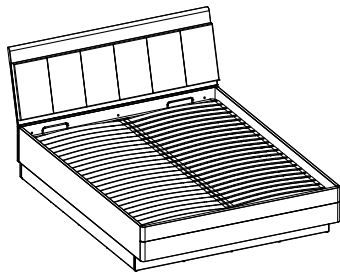


<b>A0</b> ø8 x 24 mm x34 	<b>A1</b> ø8 x 35 mm x44 	<b>E0a</b>  x4
<b>E0b</b>  x16	<b>E1</b> 15 x 12 mm x20 	<b>F1</b> 6 x 34 mm x20 
<b>G0a</b>  x7	<b>G0b</b>  x12	<b>G1</b> φ7 x 50 mm x27 
<b>I6</b> 4 x 40 mm x46 	<b>I11</b> 4 x 27 mm x12 	<b>I17</b> 3 x 13 mm x10 
<b>J6</b> 4 x 25 mm x9 	<b>M</b>  x1	<b>M2</b> 6mm  x1
<b>M3</b> 8mm  x1	<b>N1</b> 3 x 16 mm x70 	<b>O2</b>  x19
<b>O2A</b> ø20 x12 	<b>P40</b> x2 	<b>P21</b> ø10 x6 
<b>R1</b>  x12		



<b>R5</b>  x2	<b>R22</b>  x6	<b>S18</b>  x6
<b>S19</b> M8 x 25 mm  x6	<b>W16</b>  x2	

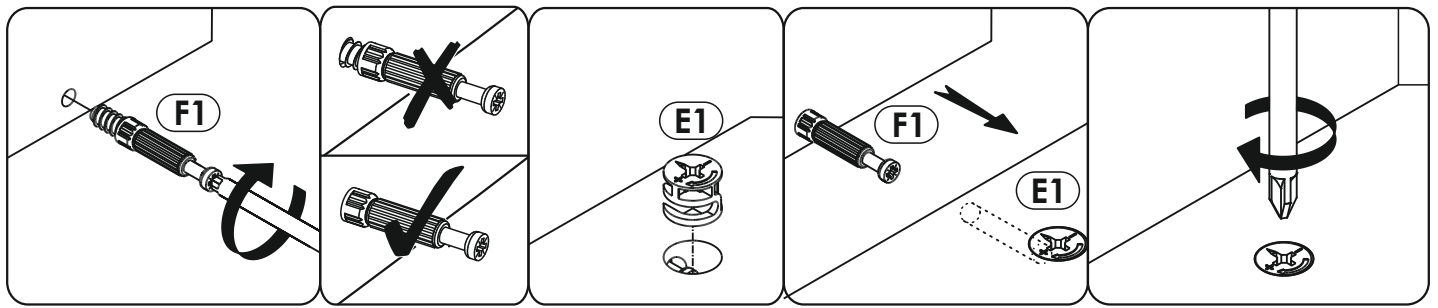




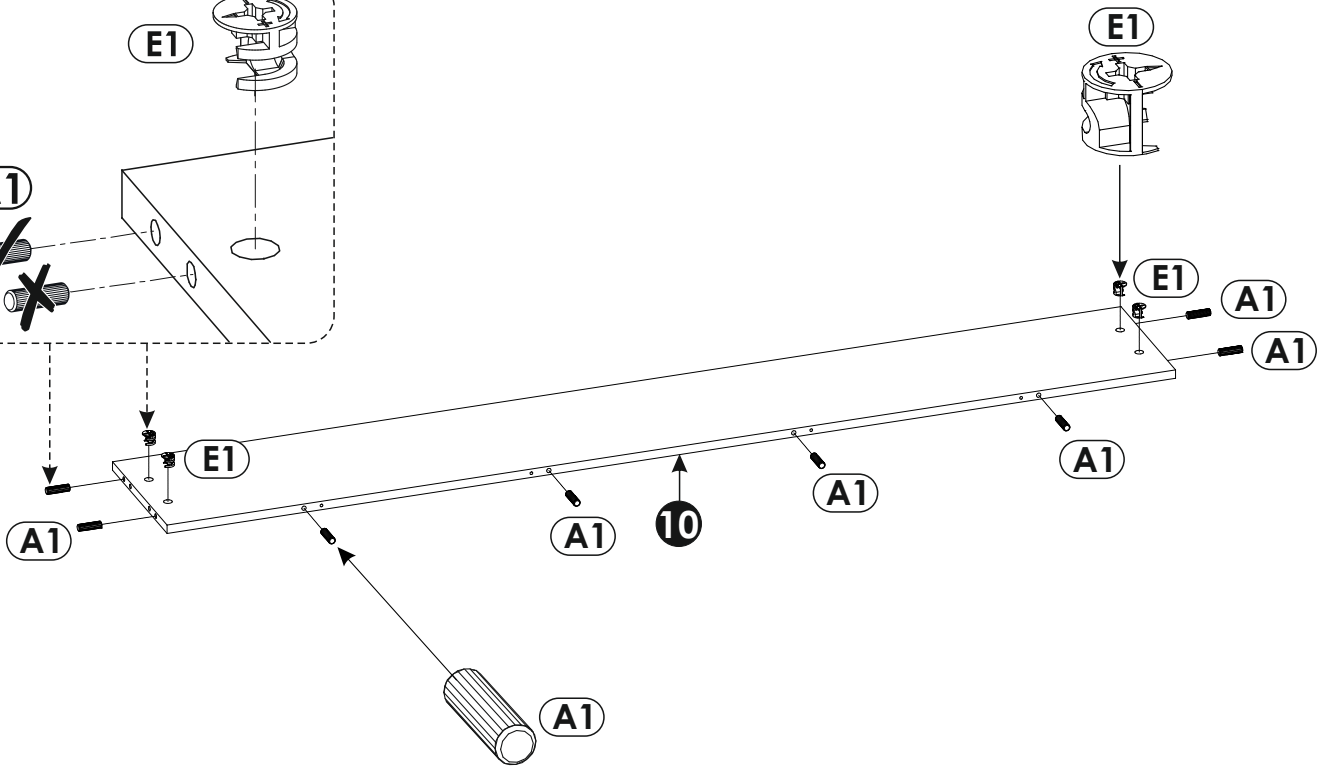
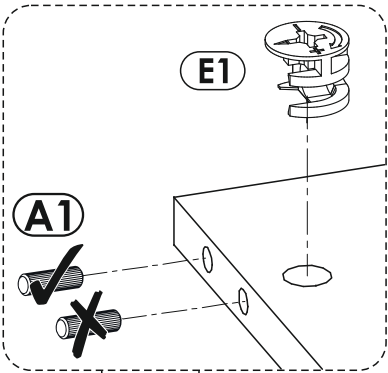
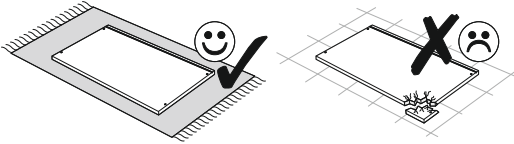
<b>1</b>	1602	290	22	x1	1/5
<b>2</b>	1602	135	22	x1	1/5
<b>3</b>	1648	280	22	x1	2/5
<b>4</b>	1645	428	50	x1	5/5
<b>5</b>	1653	590	28	x1	5/5
<b>6</b>	740	70	20	x3	4/5

<b>7</b>	1648	280	28	x1	2/5
<b>8</b>	1602	127	16	x1	1/5
<b>9</b>	1602	290	16	x1	1/5
<b>10</b>	1845	274	16	x1	1/5
<b>11</b>	1845	120	16	x1	1/5
<b>12</b>	1867	170	22	x1	4/5

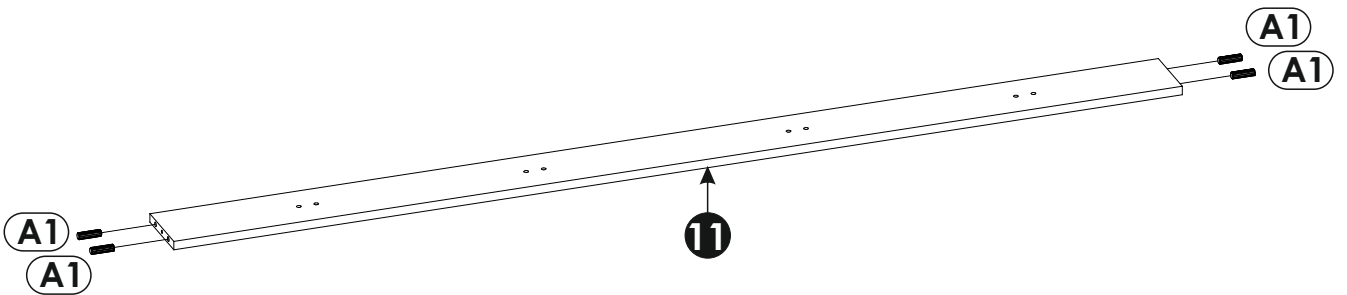
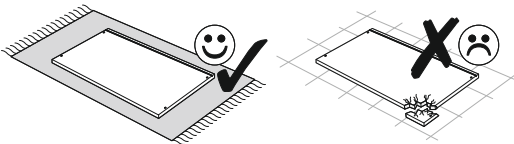
<b>13</b>	2010	280	22	x1	3/5
<b>14</b>	975	120	22	x2	3/5
<b>15</b>	868	120	22	x2	3/5
<b>16</b>	1867	170	22	x1	4/5
<b>17</b>	2010	280	22	x1	3/5
<b>18</b>	1879	798	3	x2	3/5
<b>19</b>	550	45	3	x2	3/5



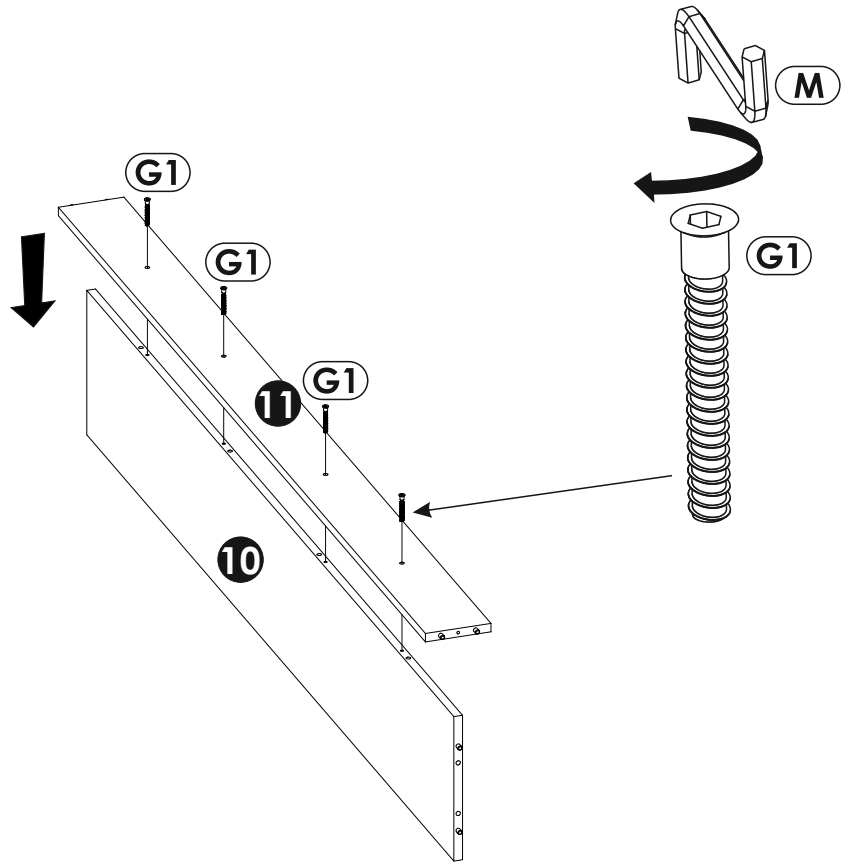
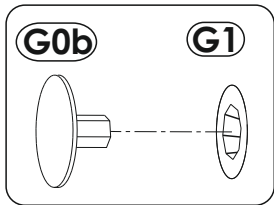
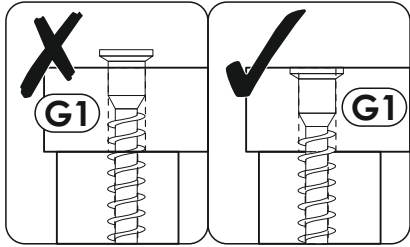
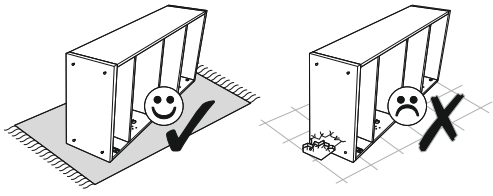
1 ▶



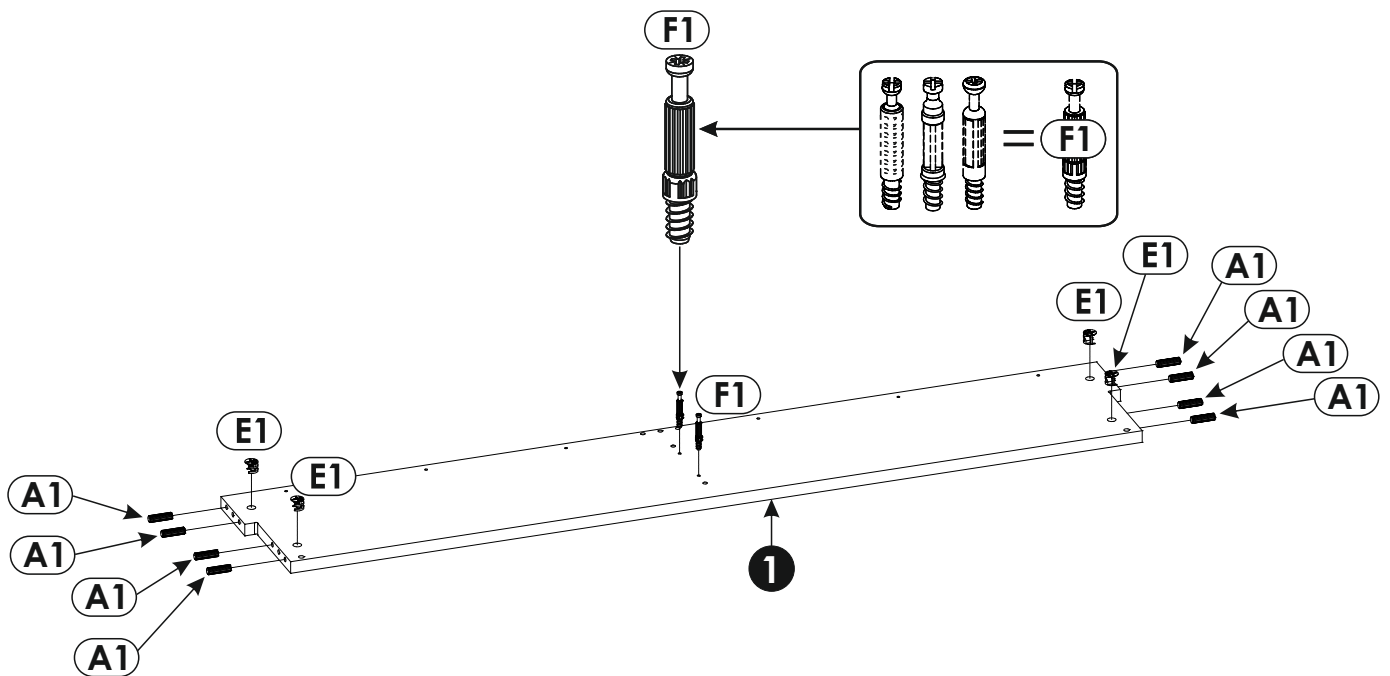
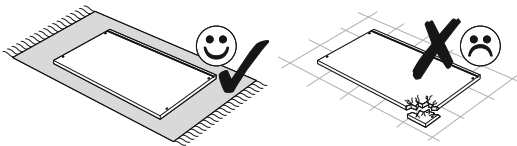
2 ▶



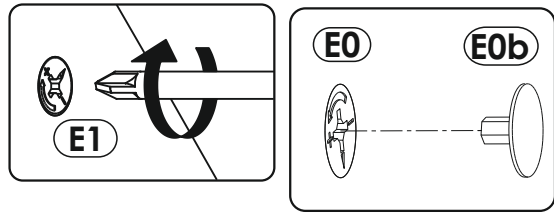
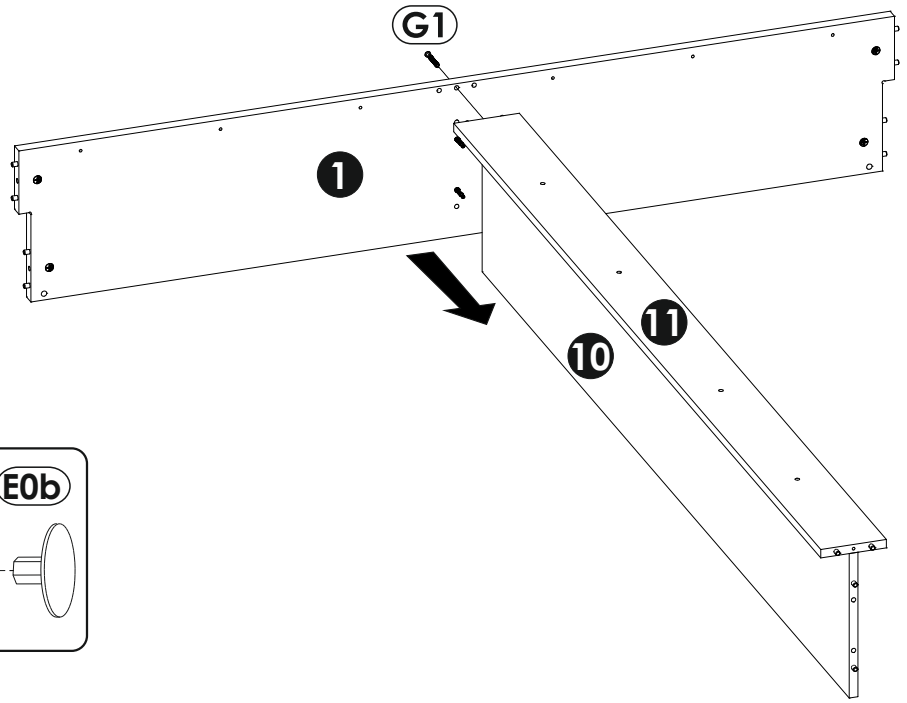
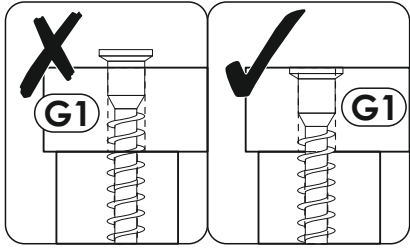
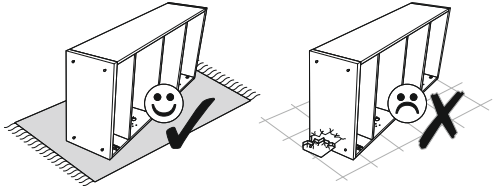
3 ▶



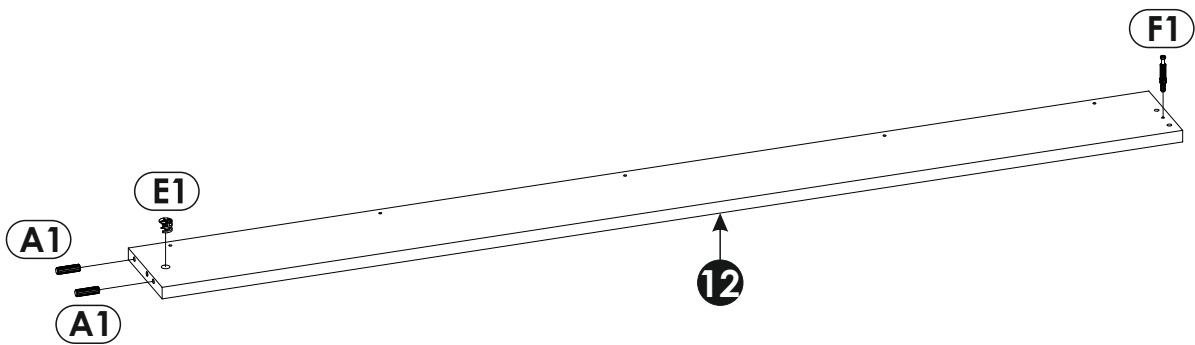
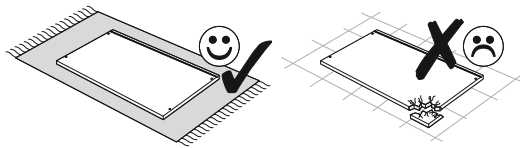
4 ▶



5 ▶

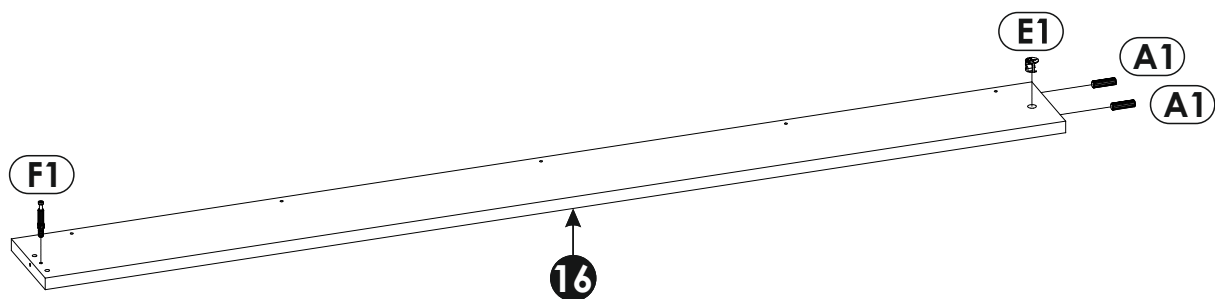
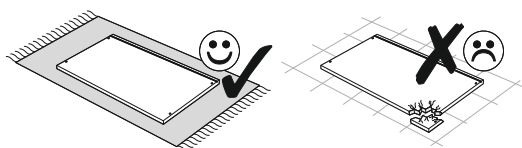


6 ▶

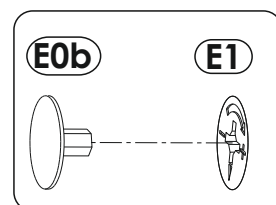
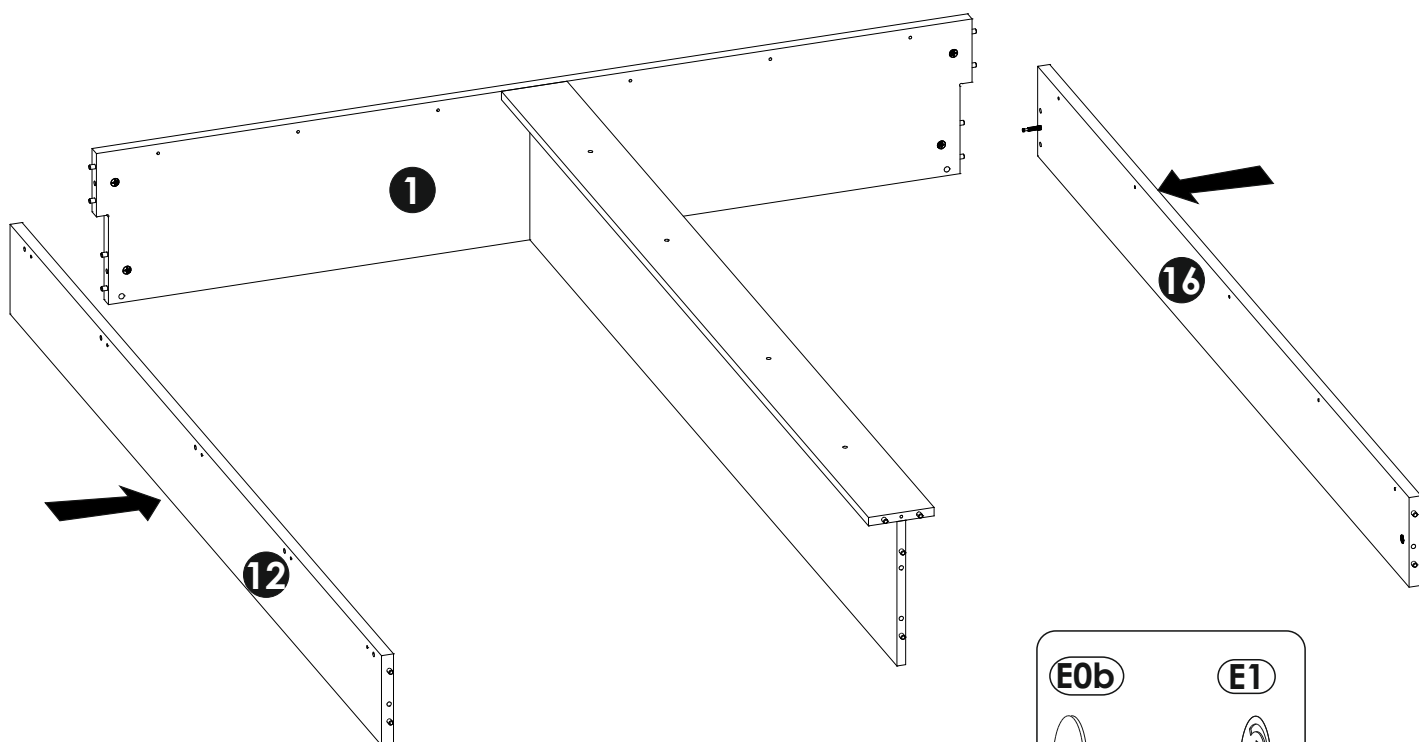
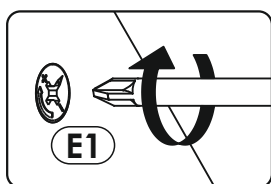
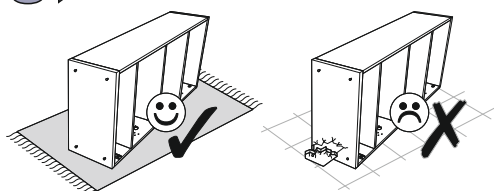




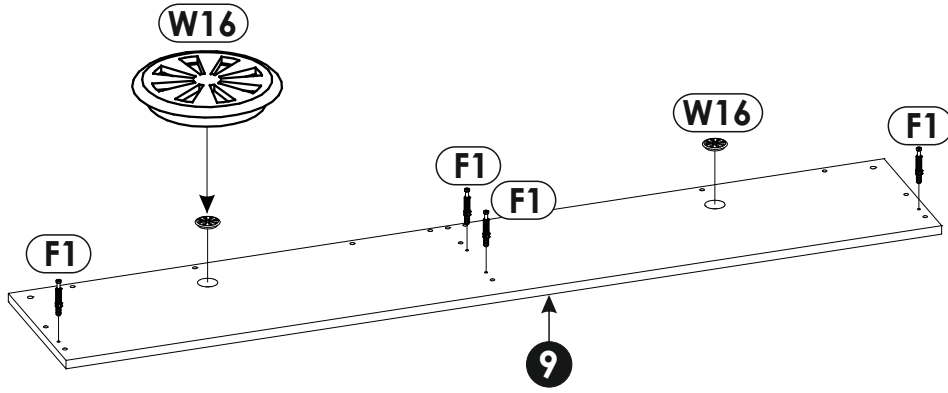
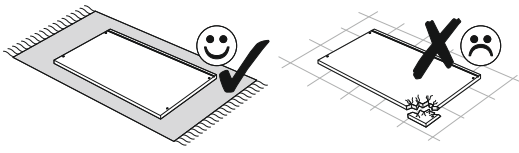
7 ▶



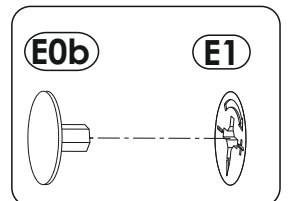
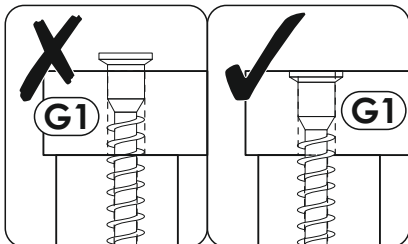
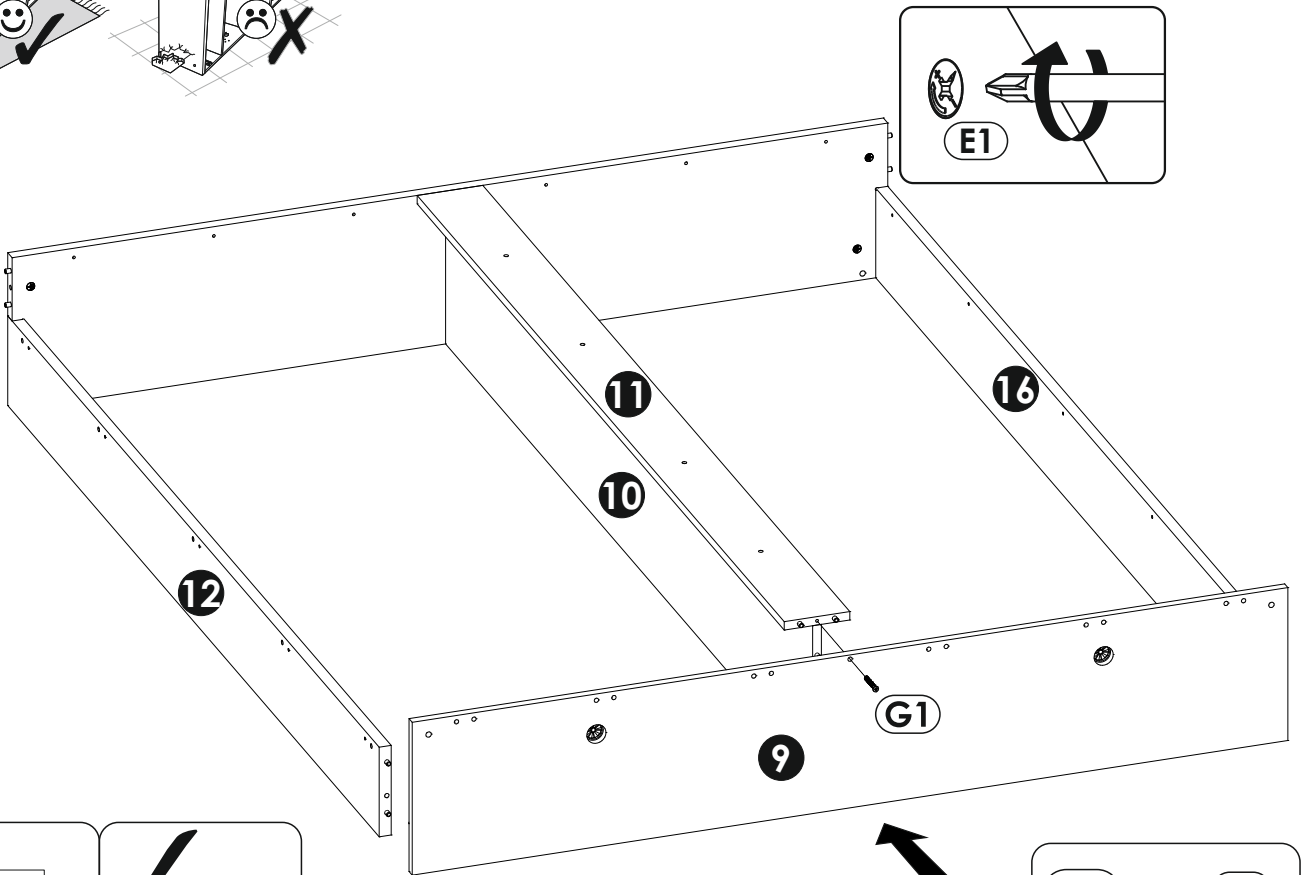
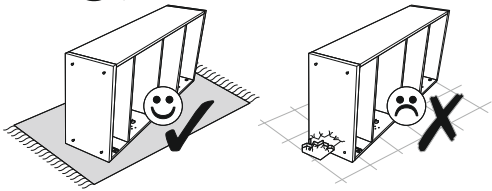
8 ▶



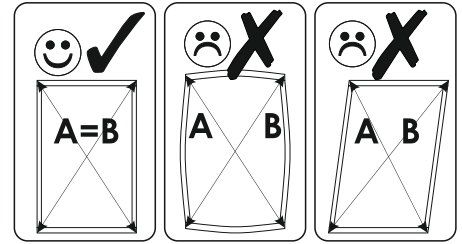
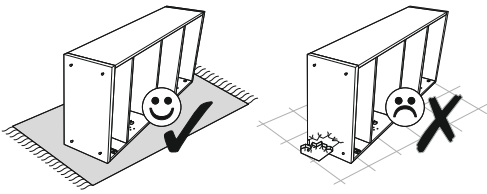
9 ▶



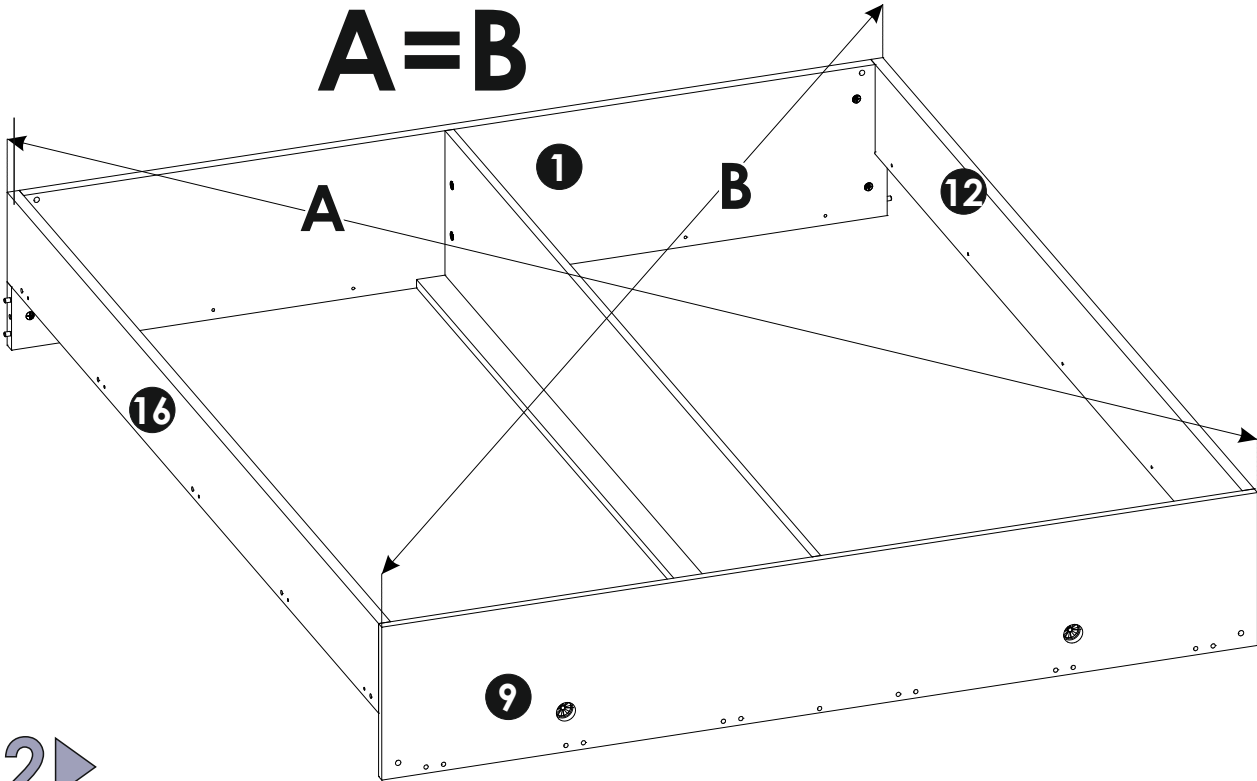
10 ▶



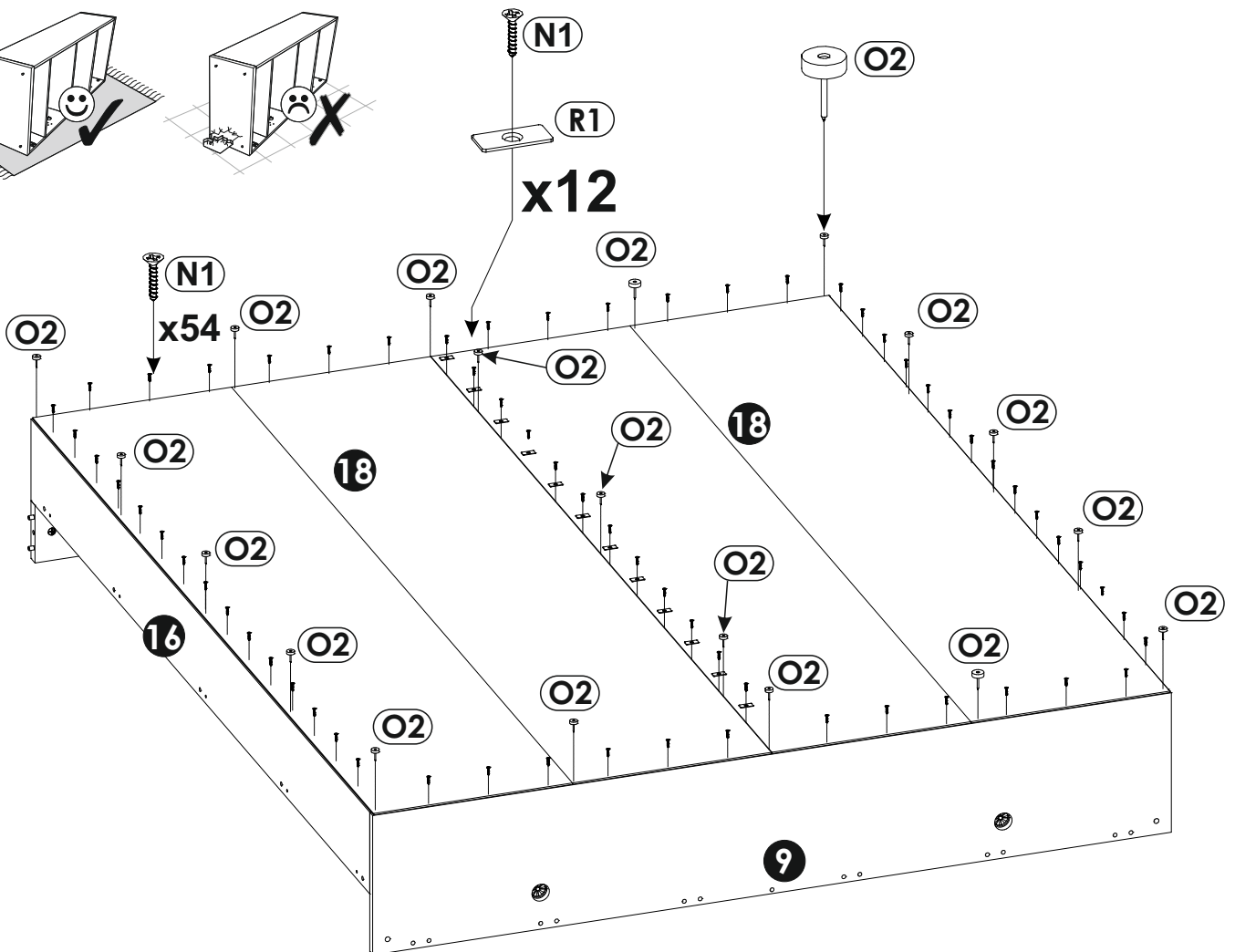
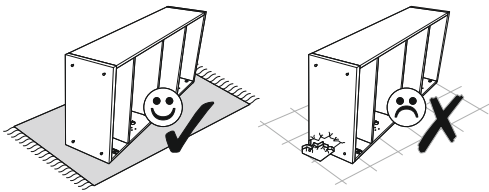
11 ▶



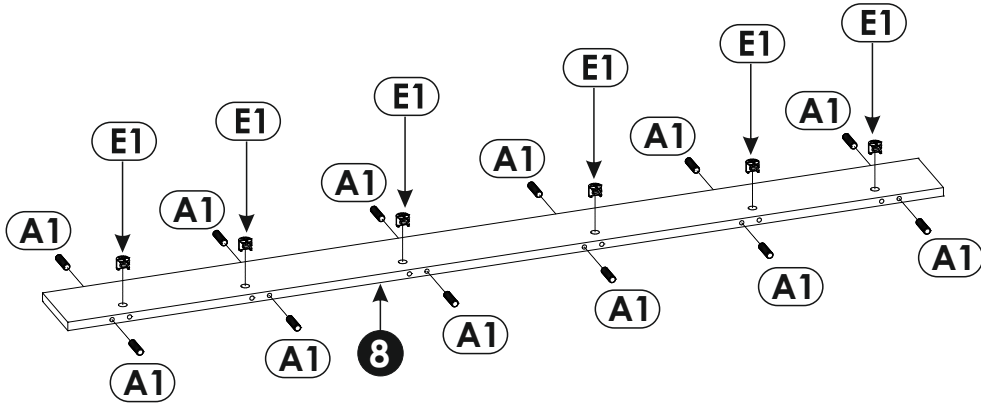
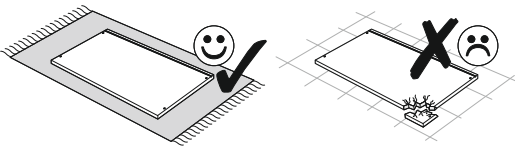
**A=B**



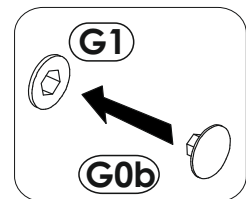
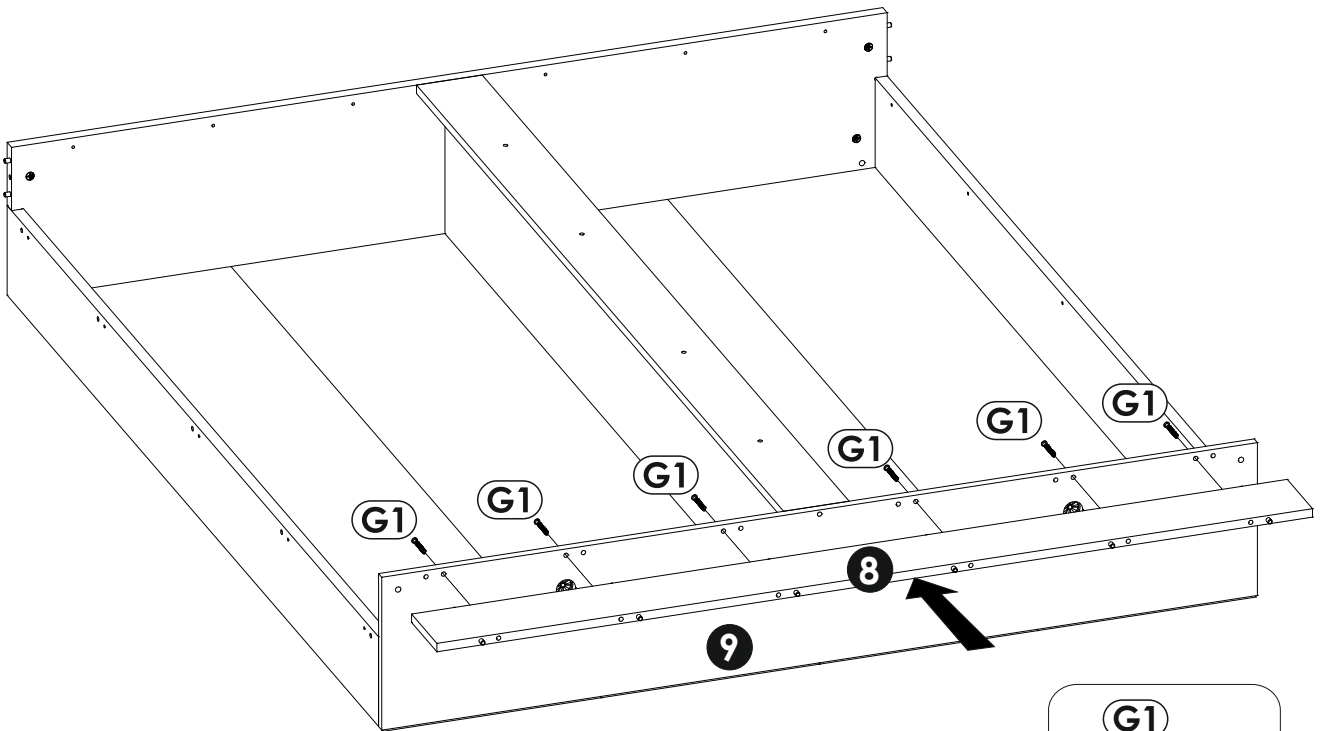
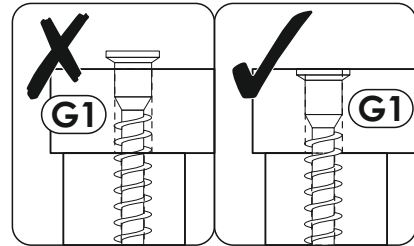
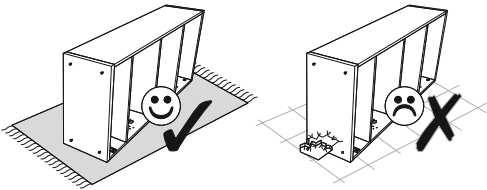
12 ▶



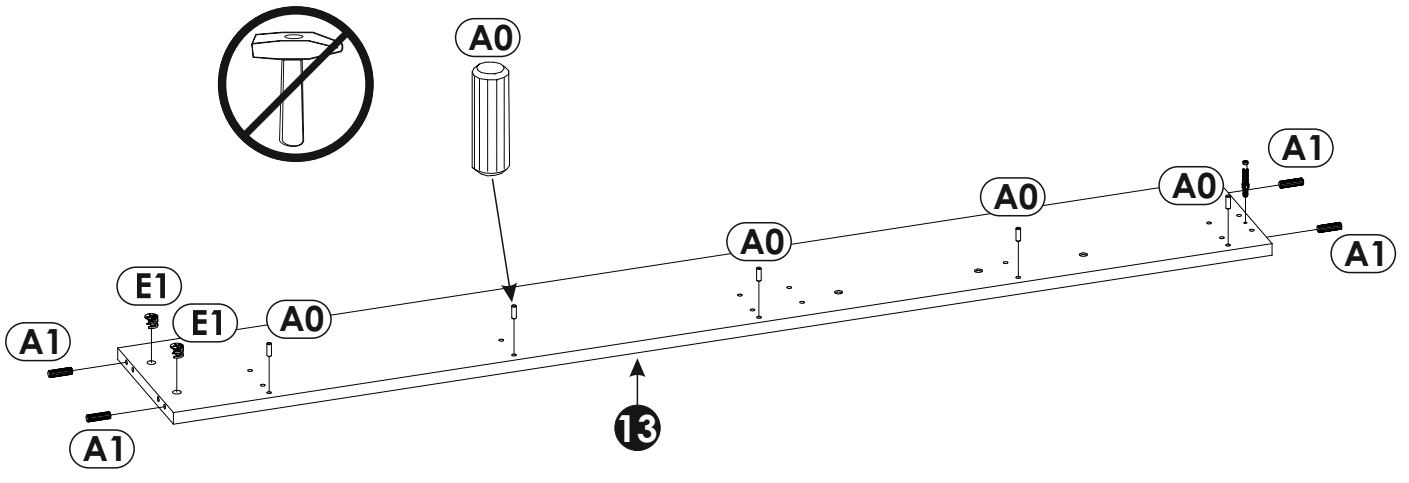
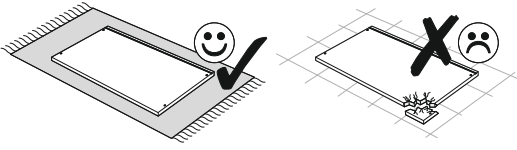
13▶



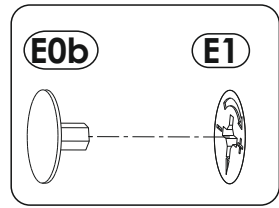
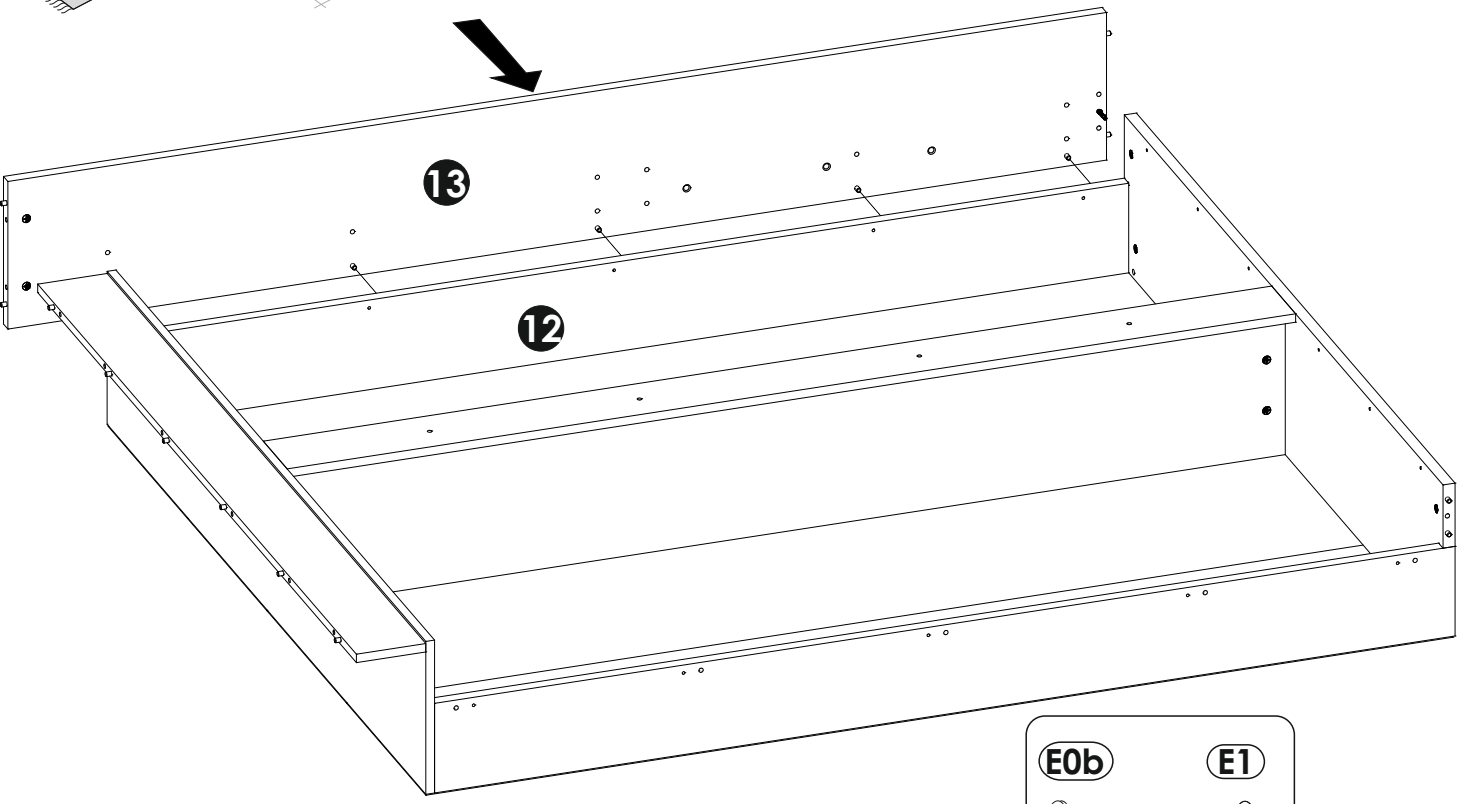
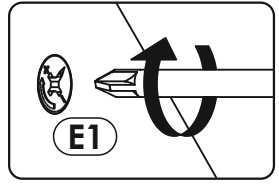
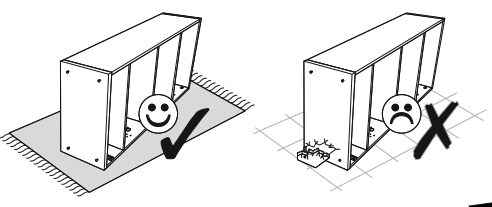
14▶



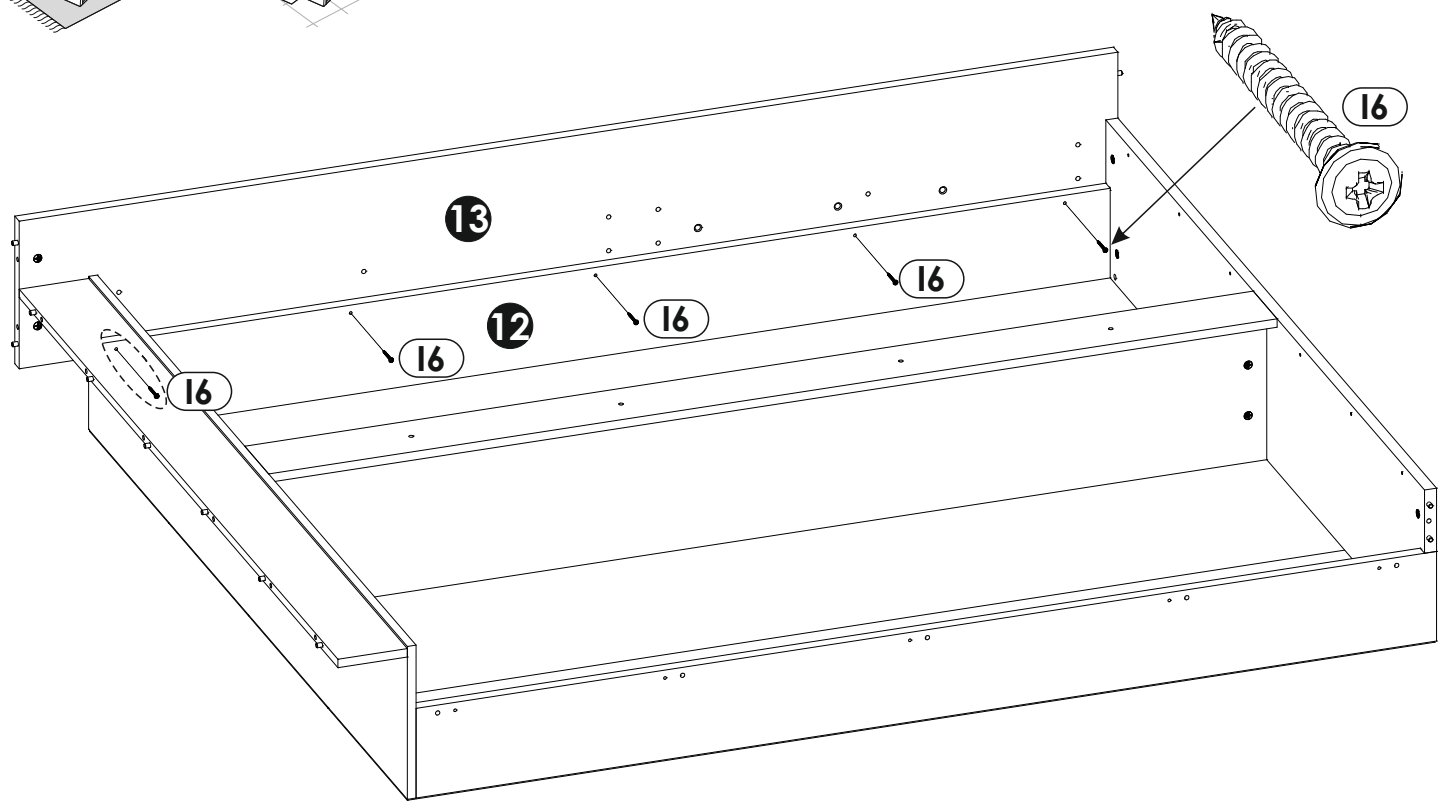
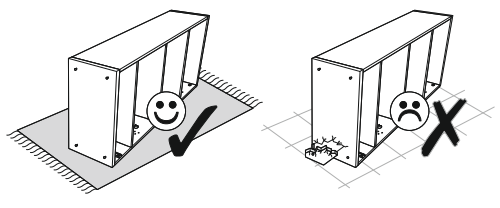
# 15 ▶



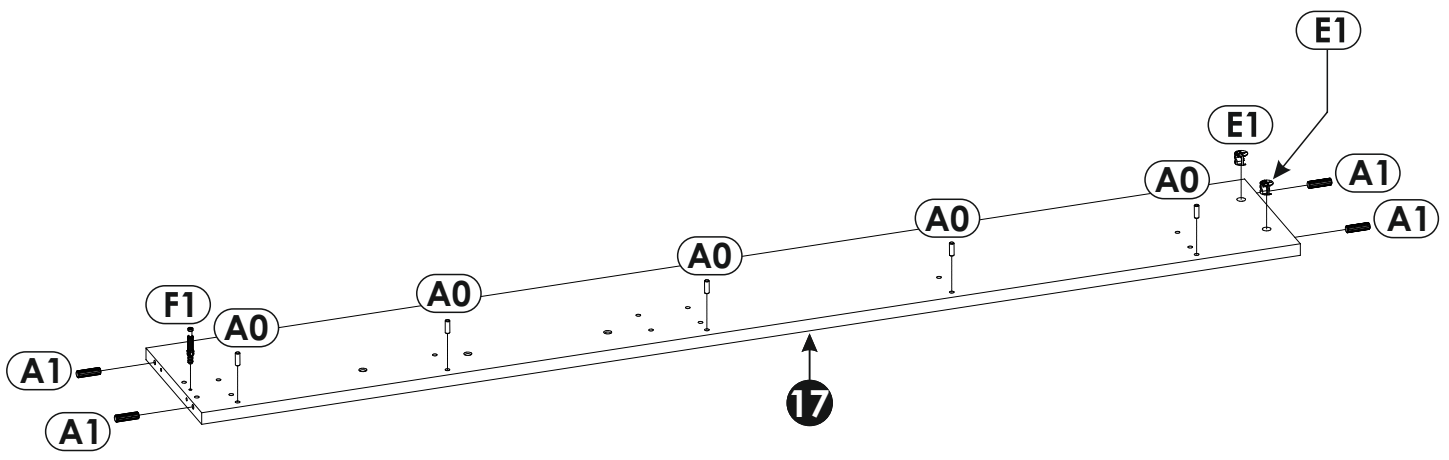
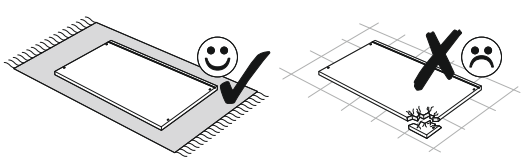
# 16 ▶



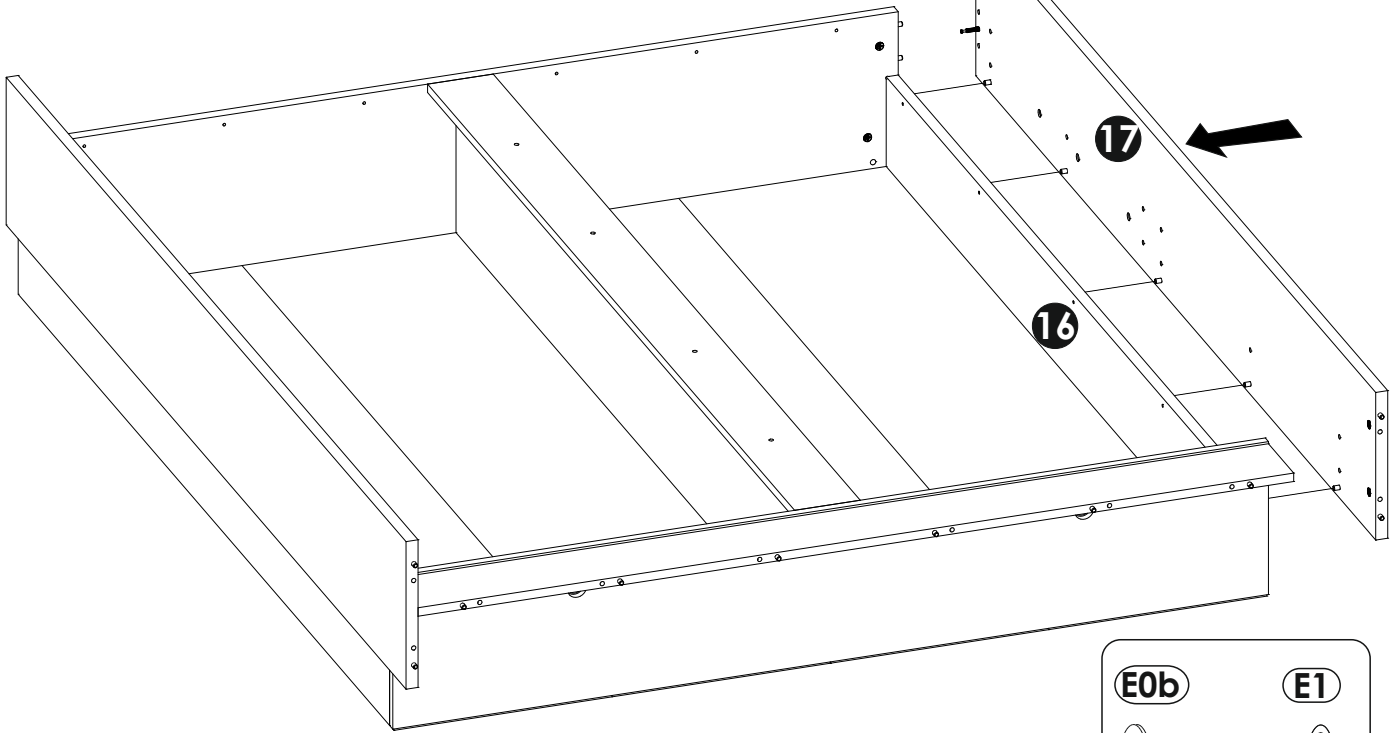
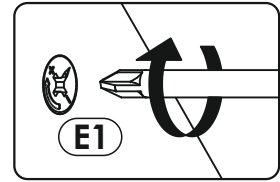
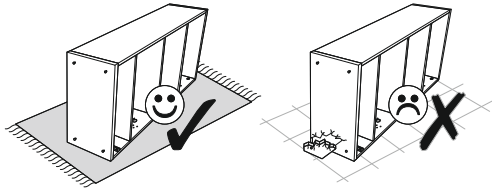
# 17▶



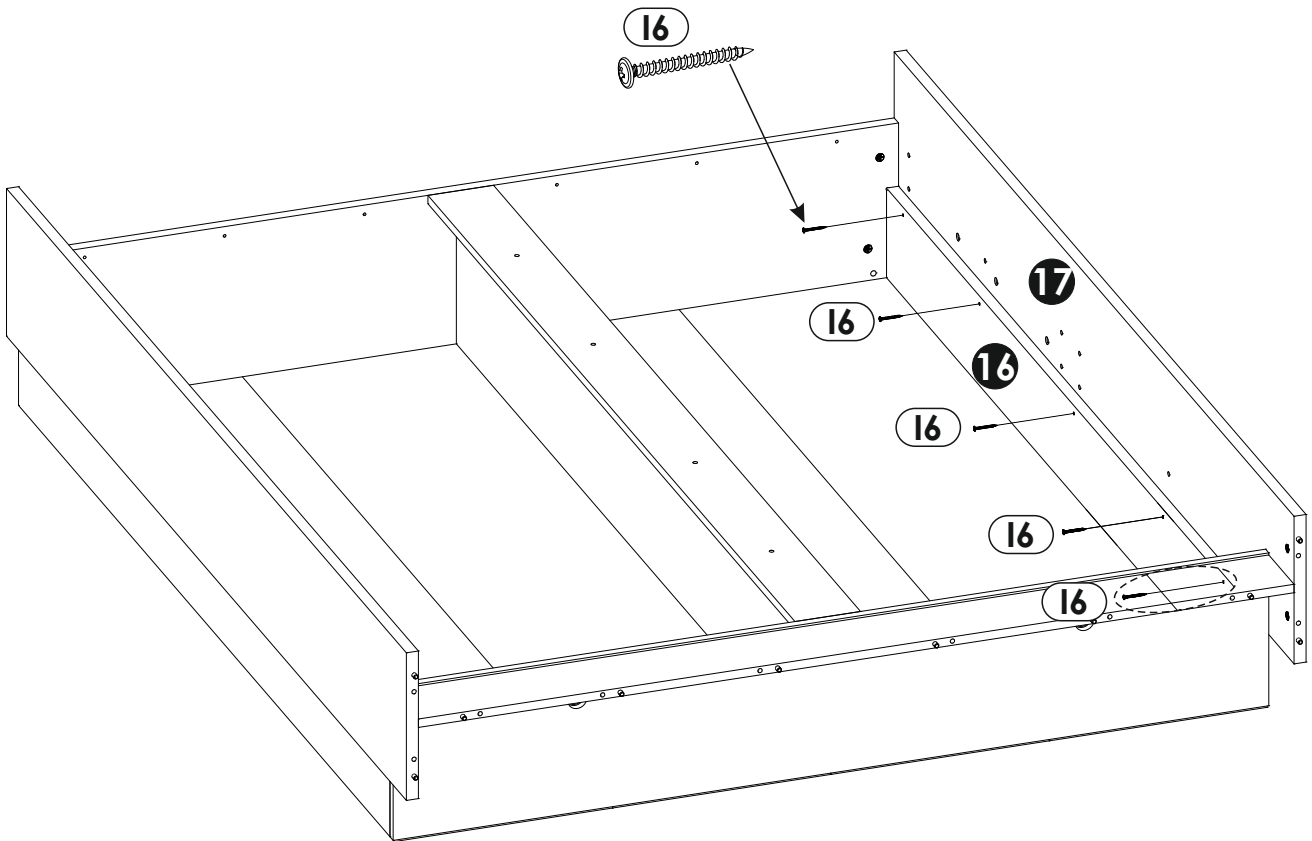
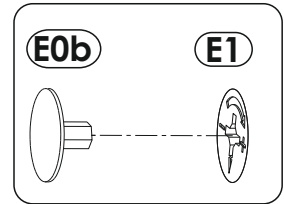
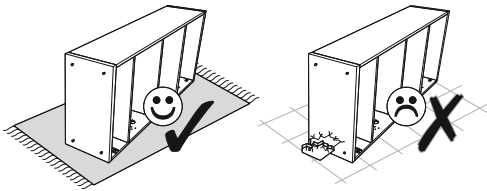
# 18▶



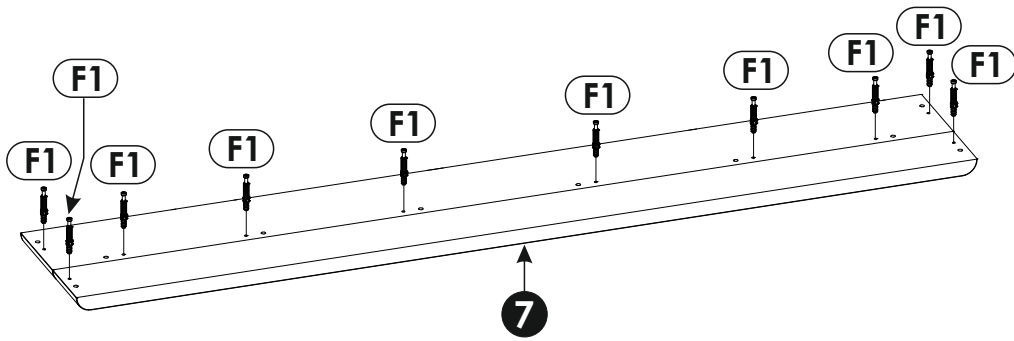
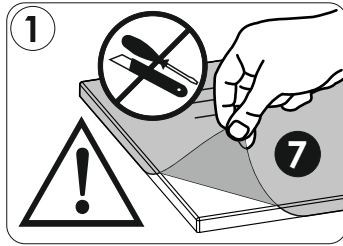
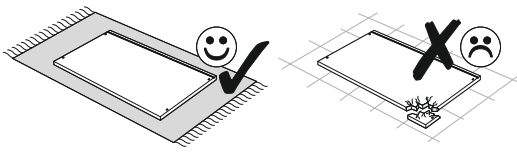
19 ▶



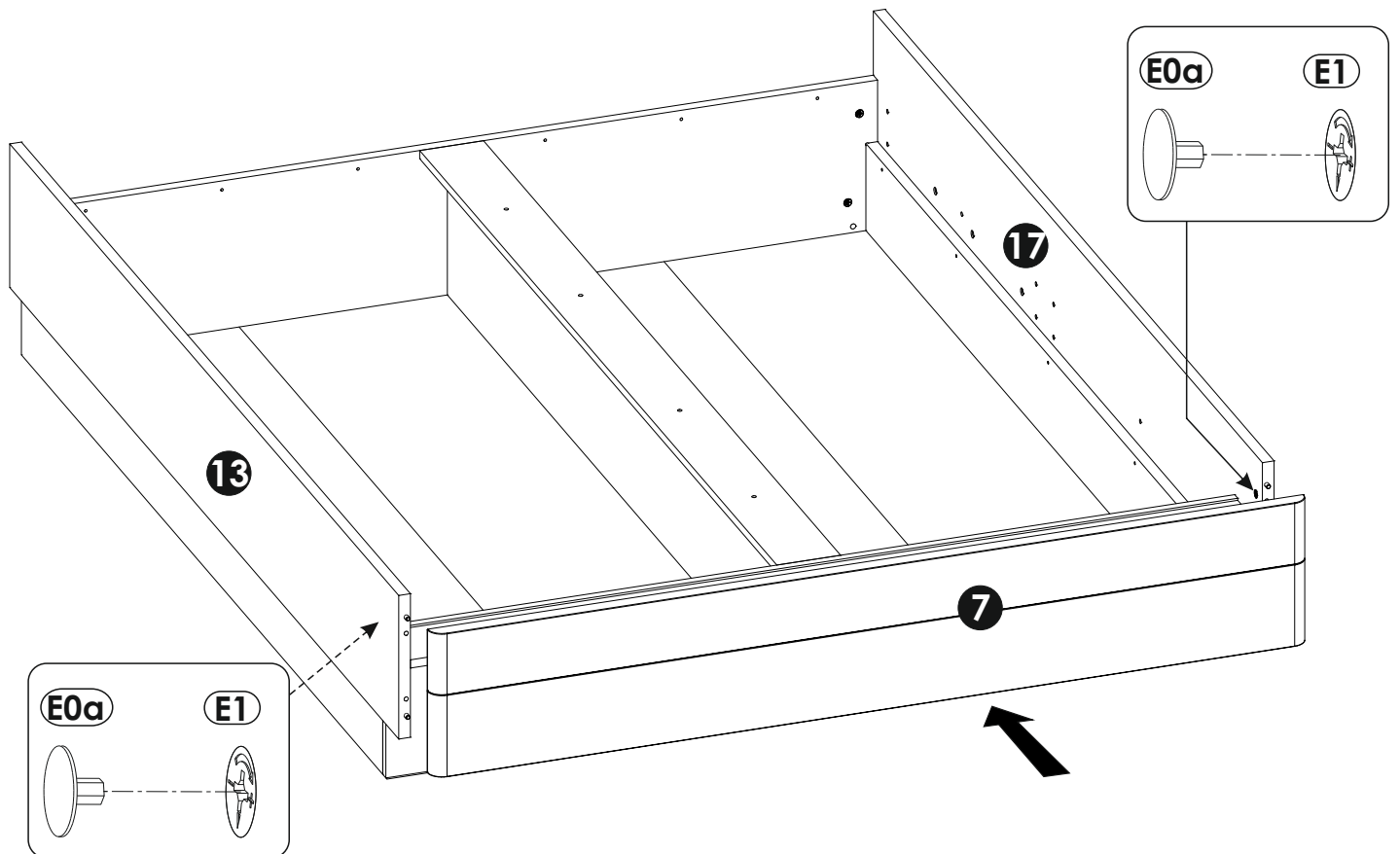
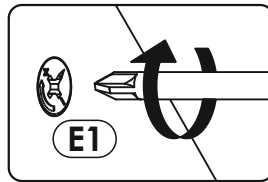
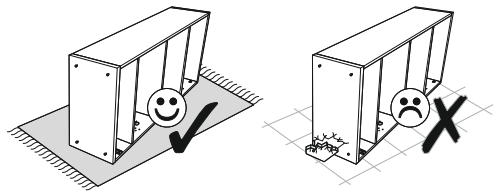
20 ▶



21 ▶

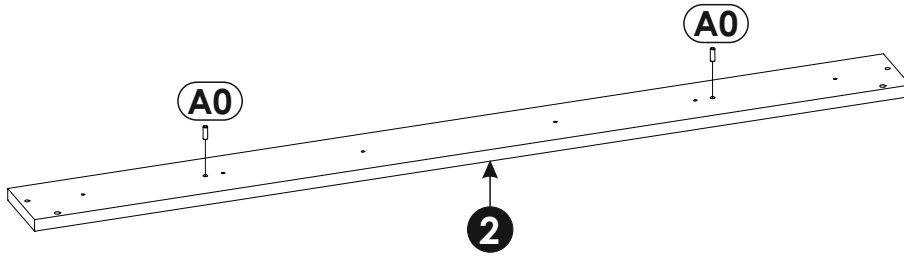
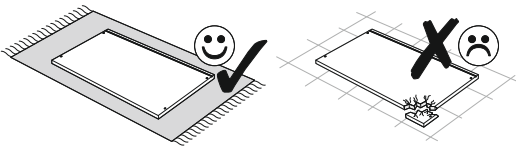


22 ▶

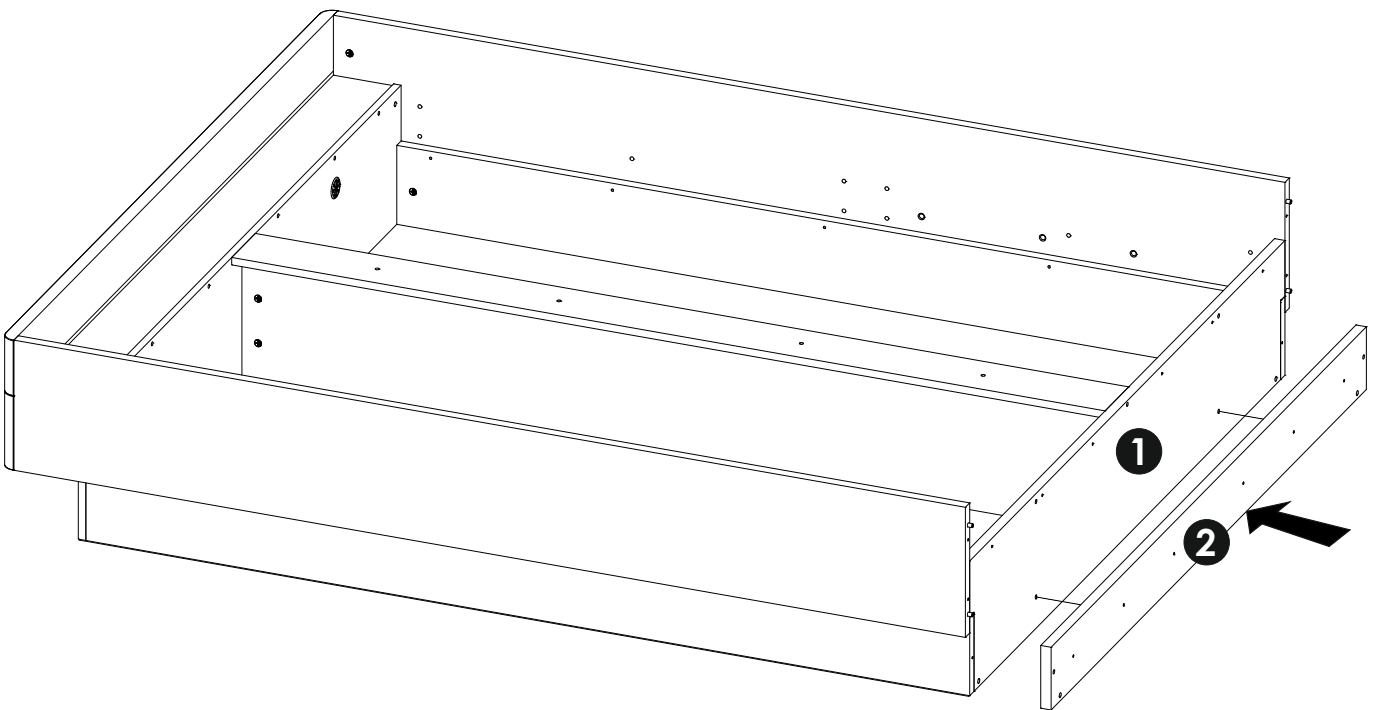
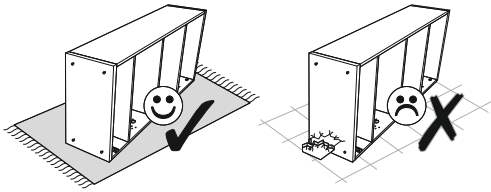




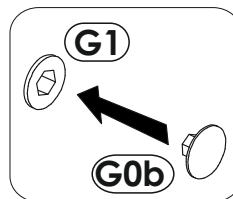
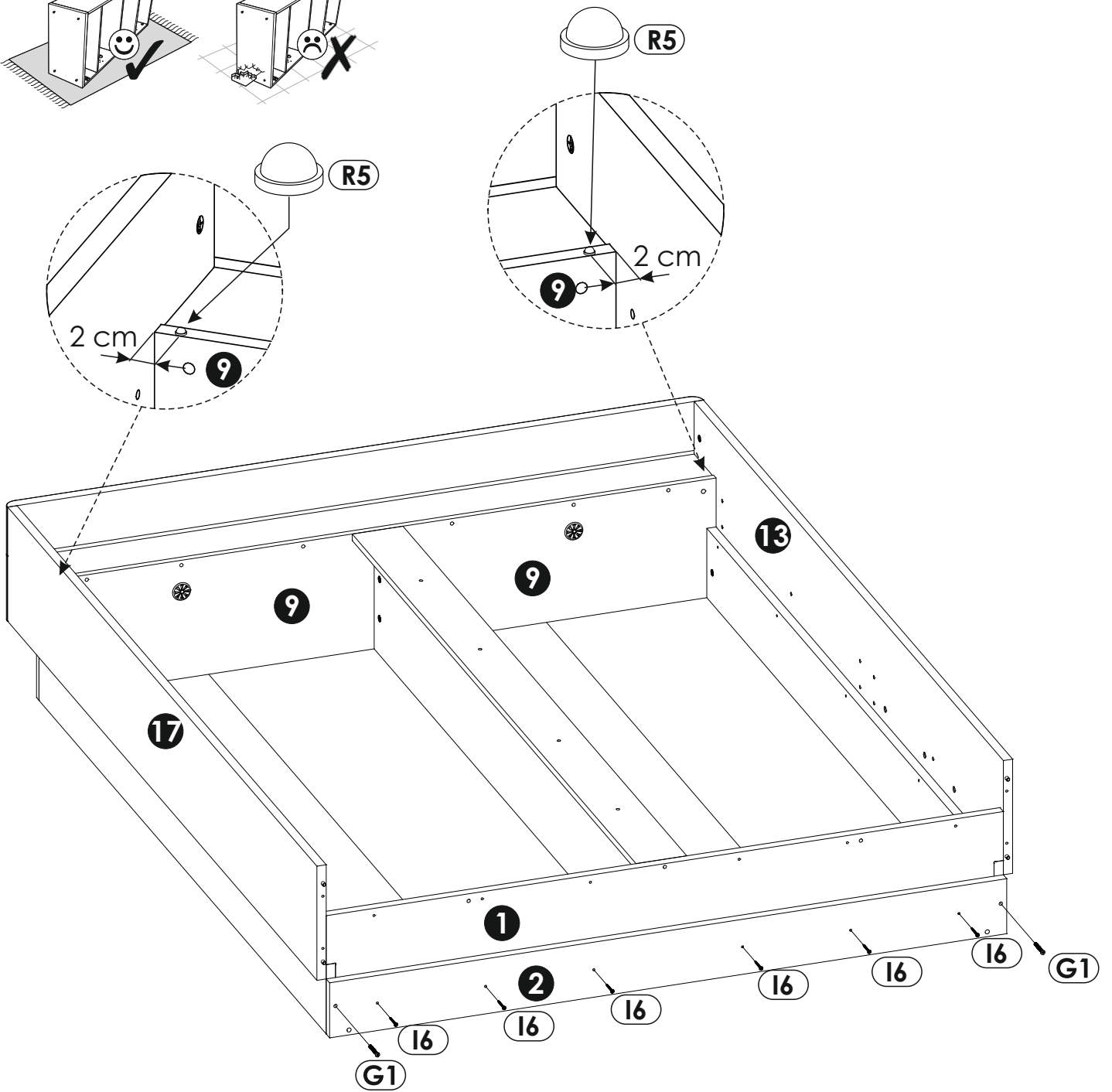
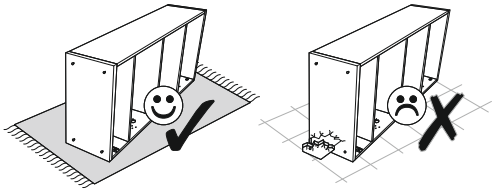
23 ▶



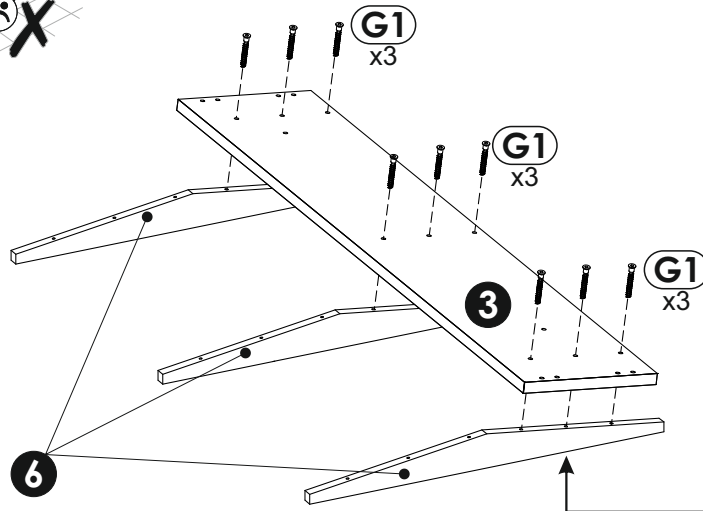
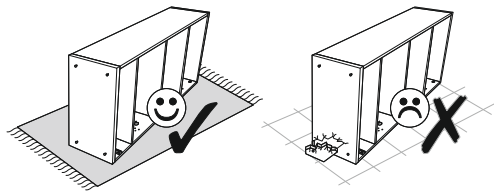
24 ▶



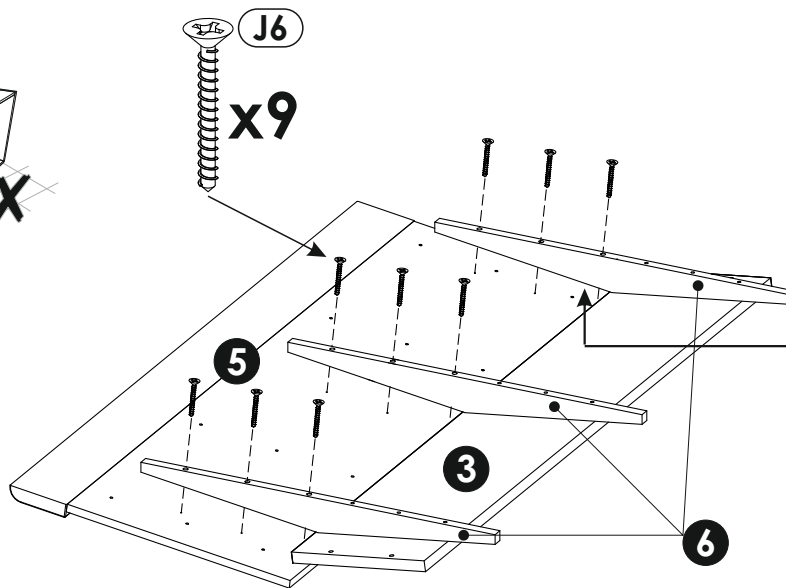
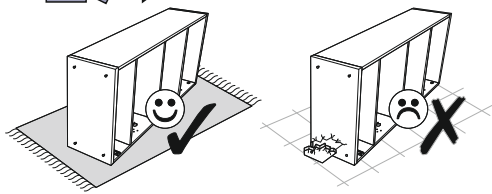
25 ▶



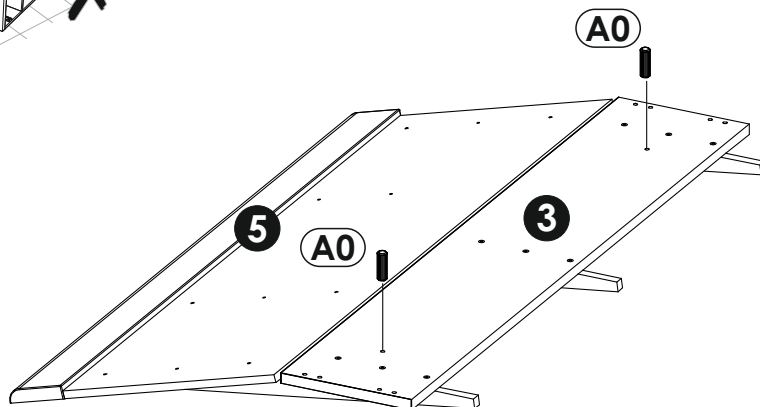
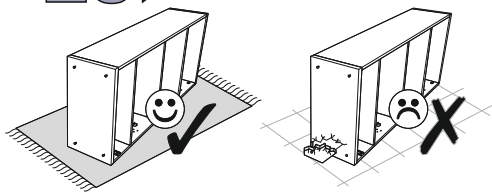
26 ▶



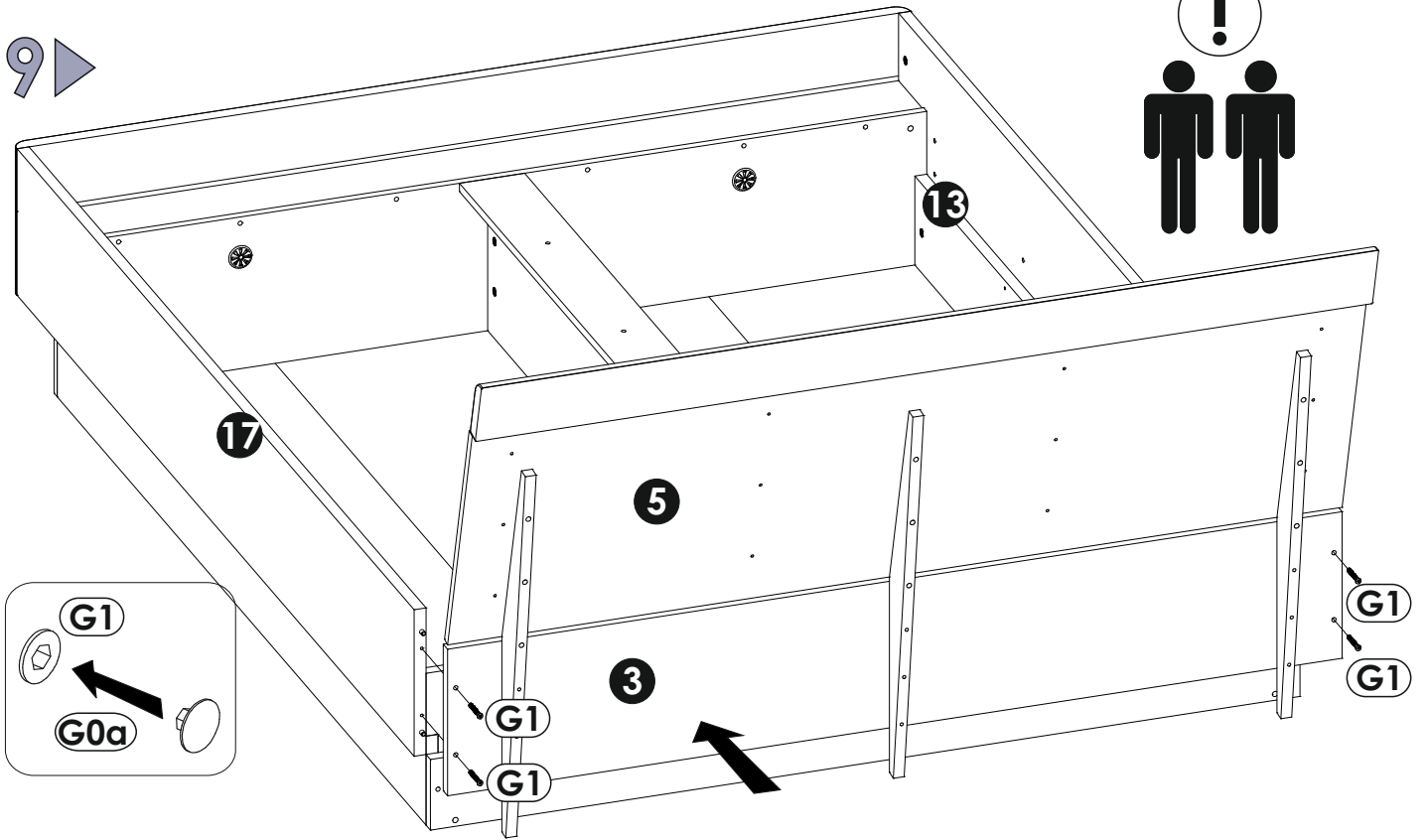
27 ▶



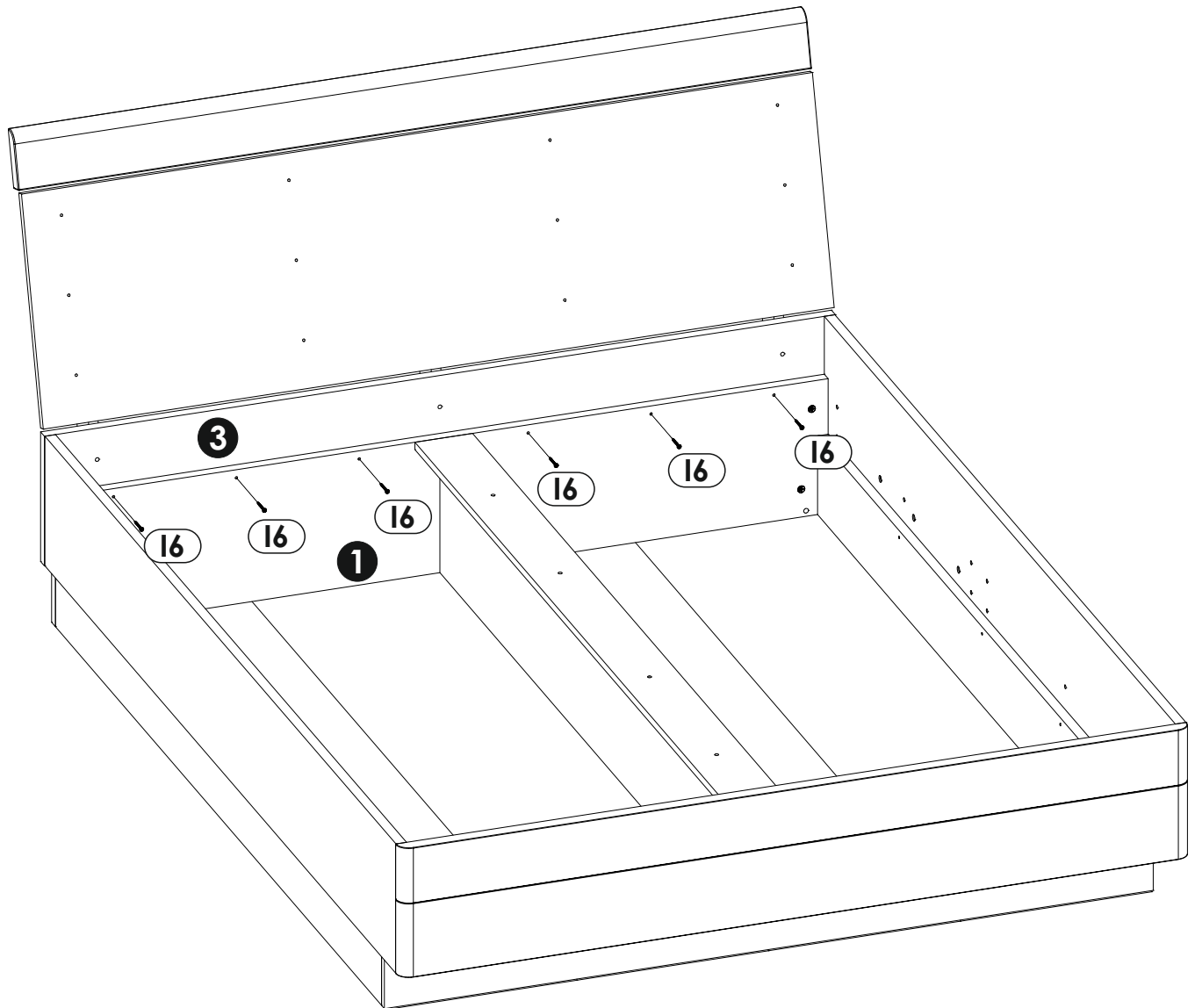
28 ▶



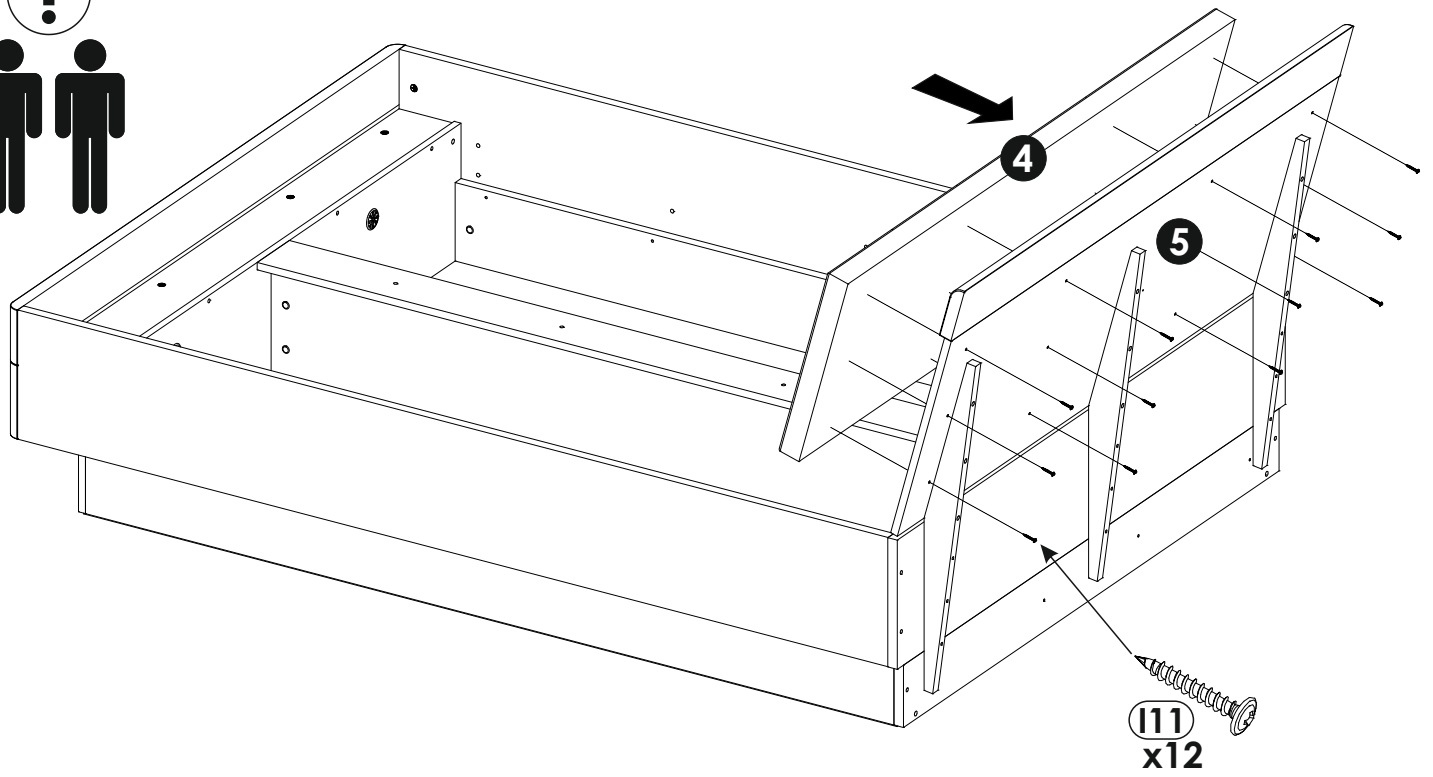
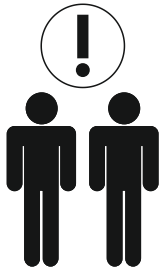
29 ▶



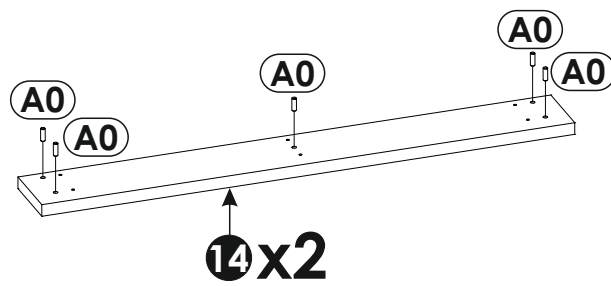
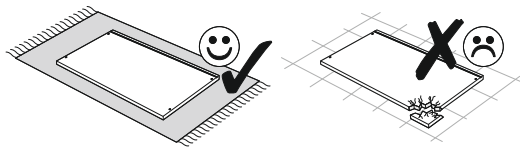
30 ▶



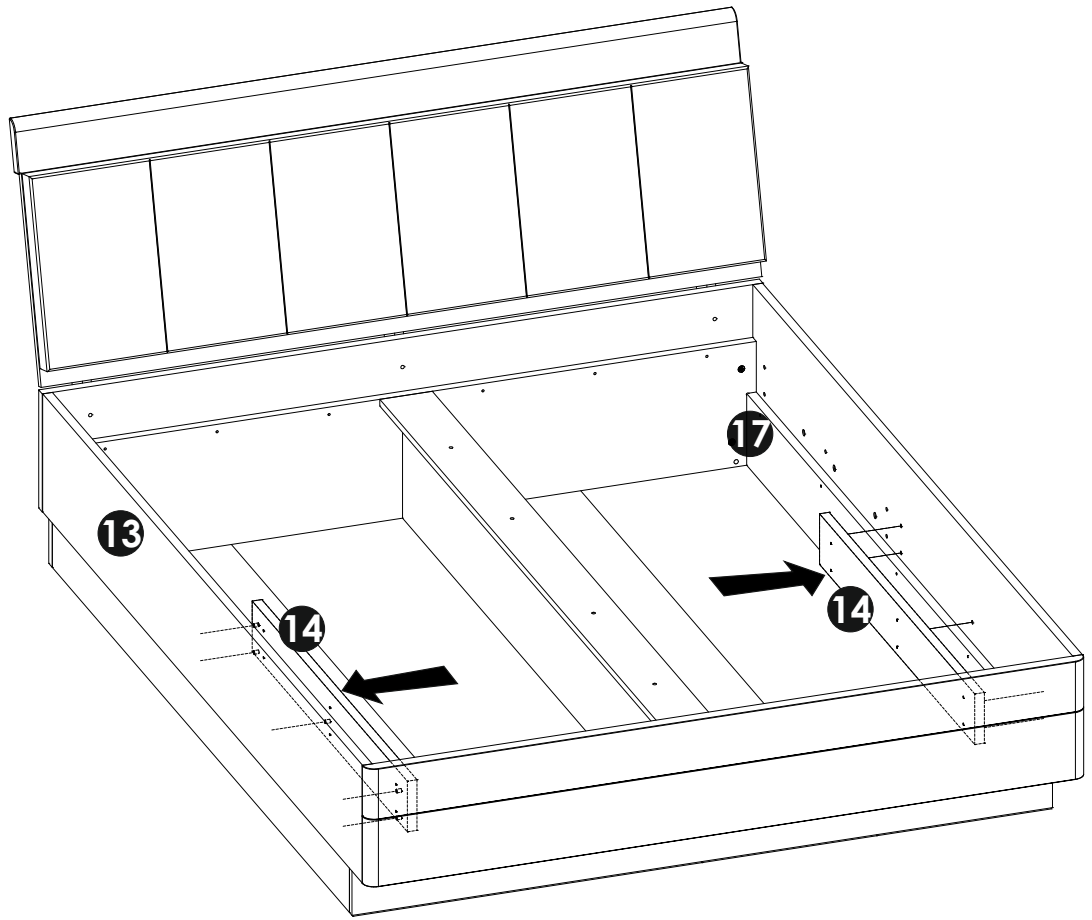
# 31 ▶



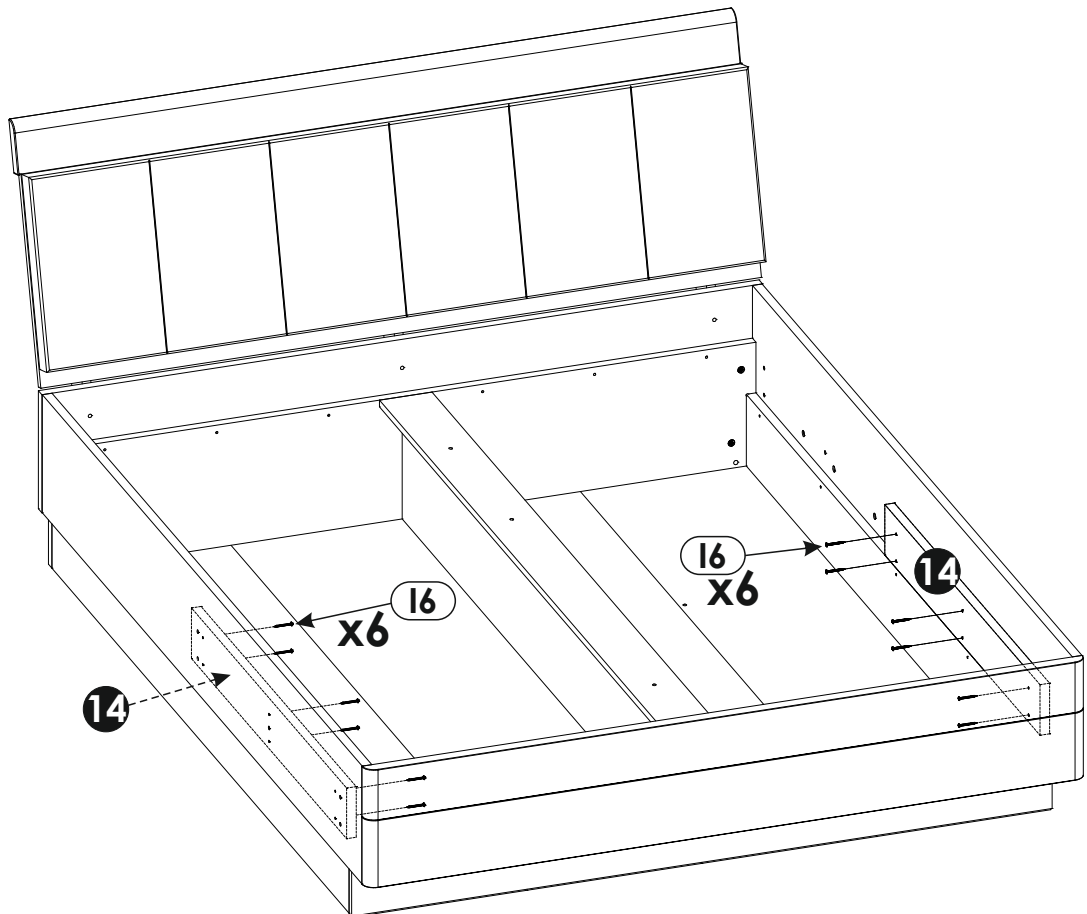
# 32 ▶

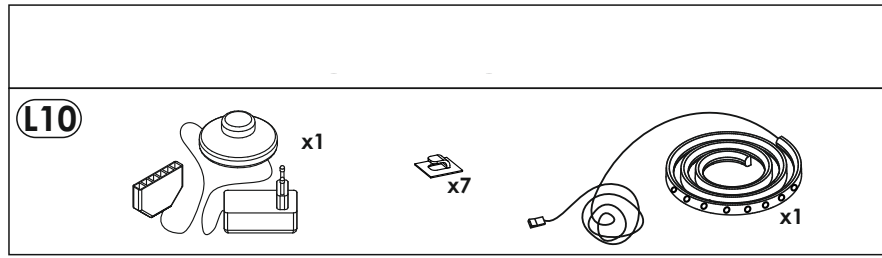


33 ▶

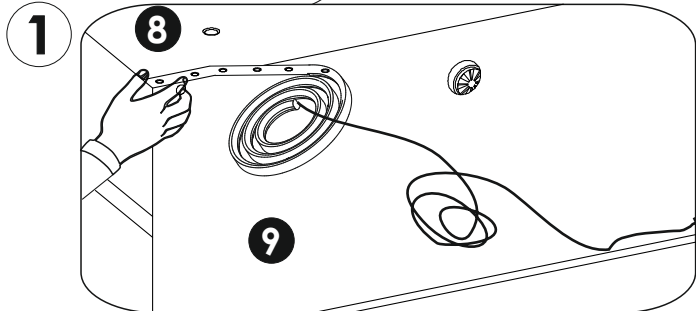
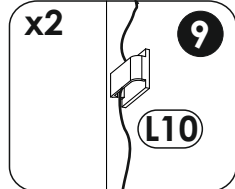
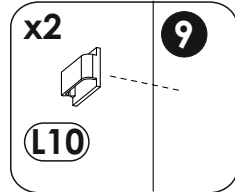
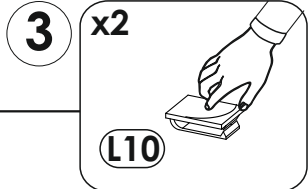
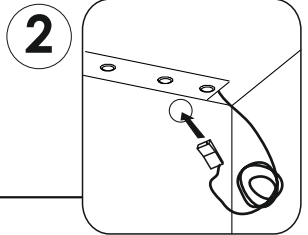
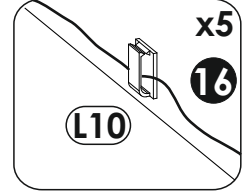
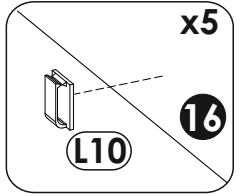
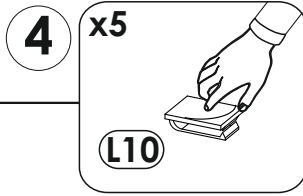
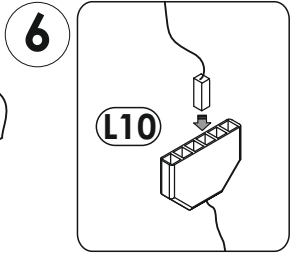
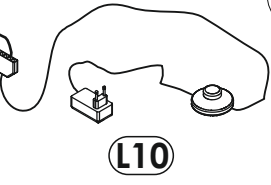
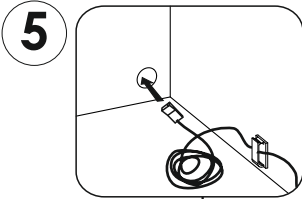
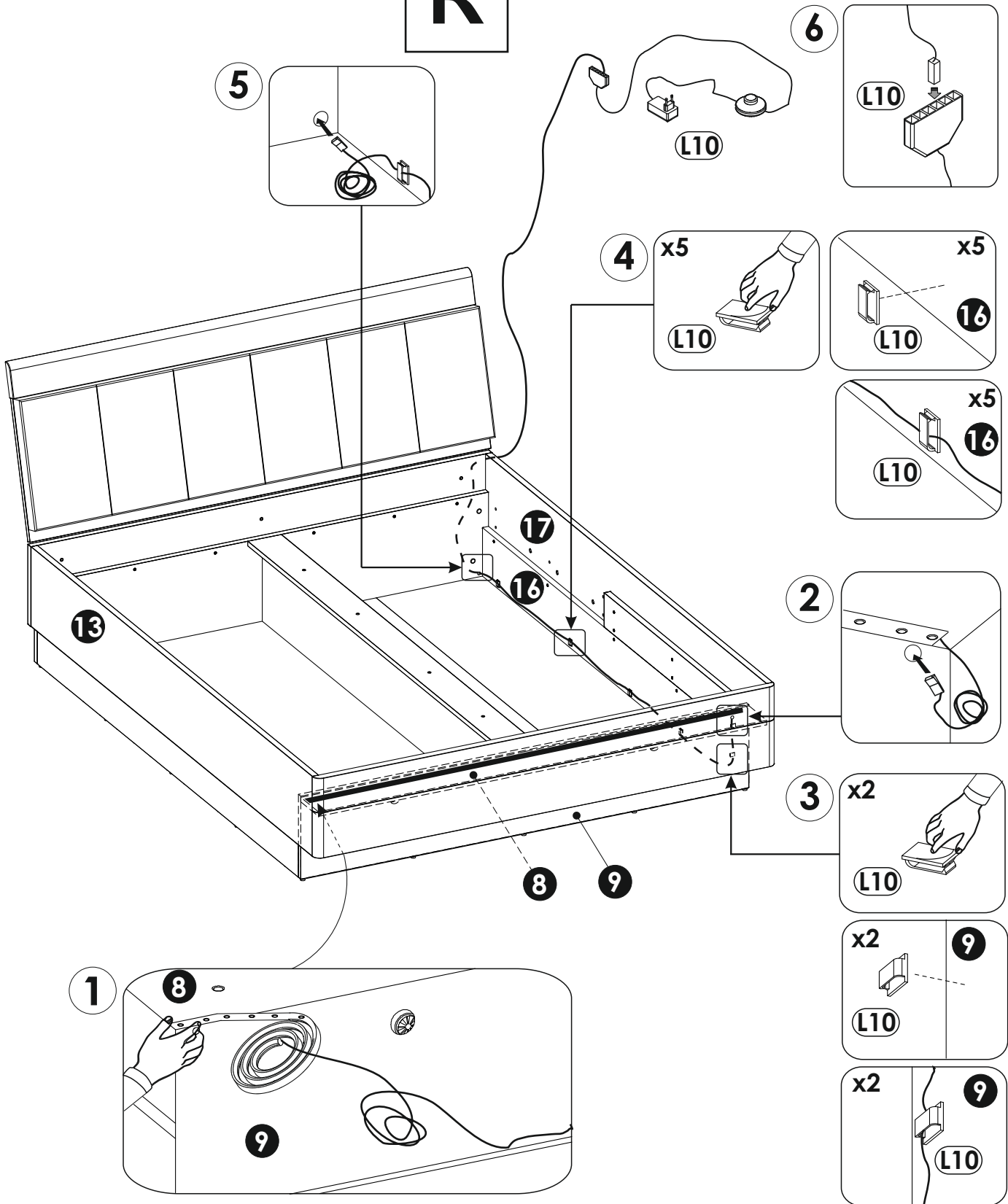


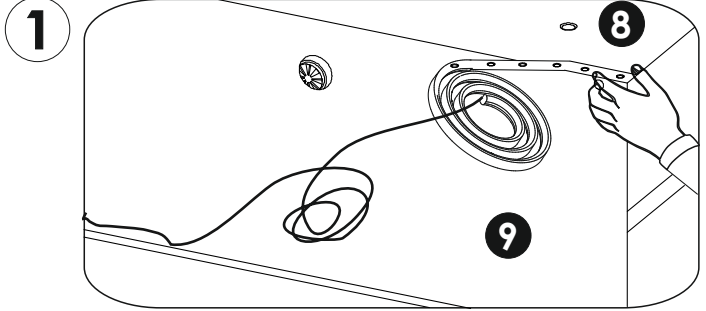
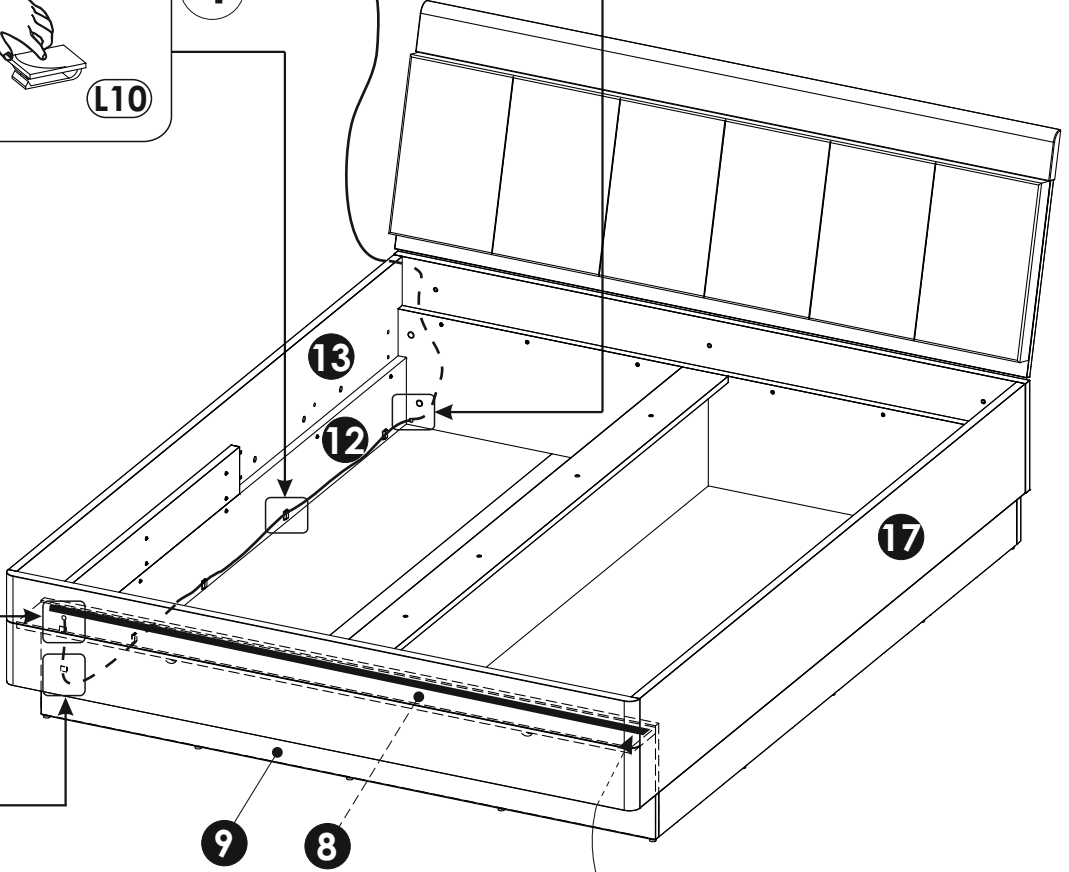
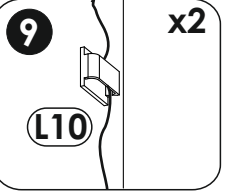
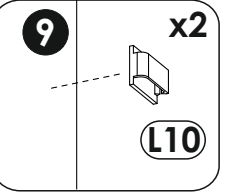
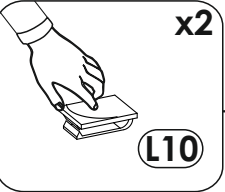
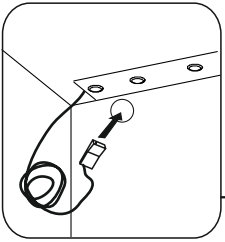
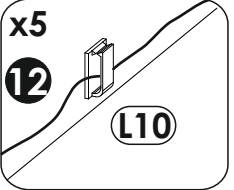
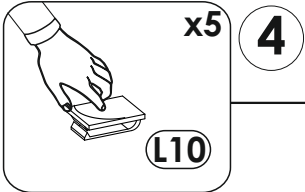
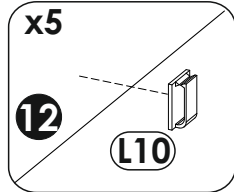
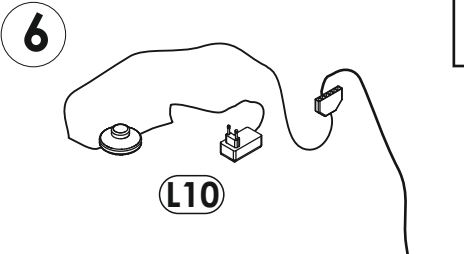
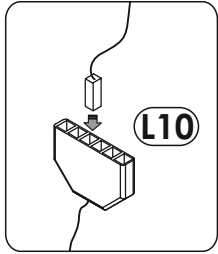
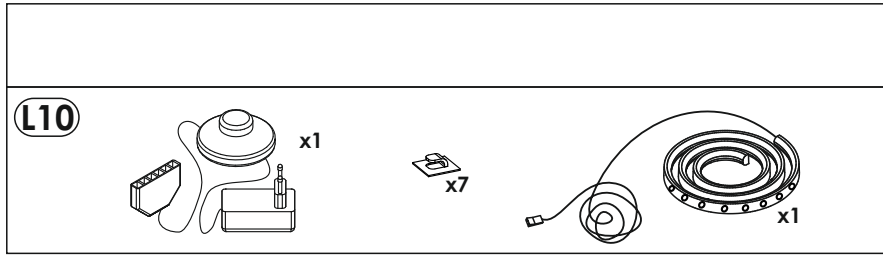
34 ▶



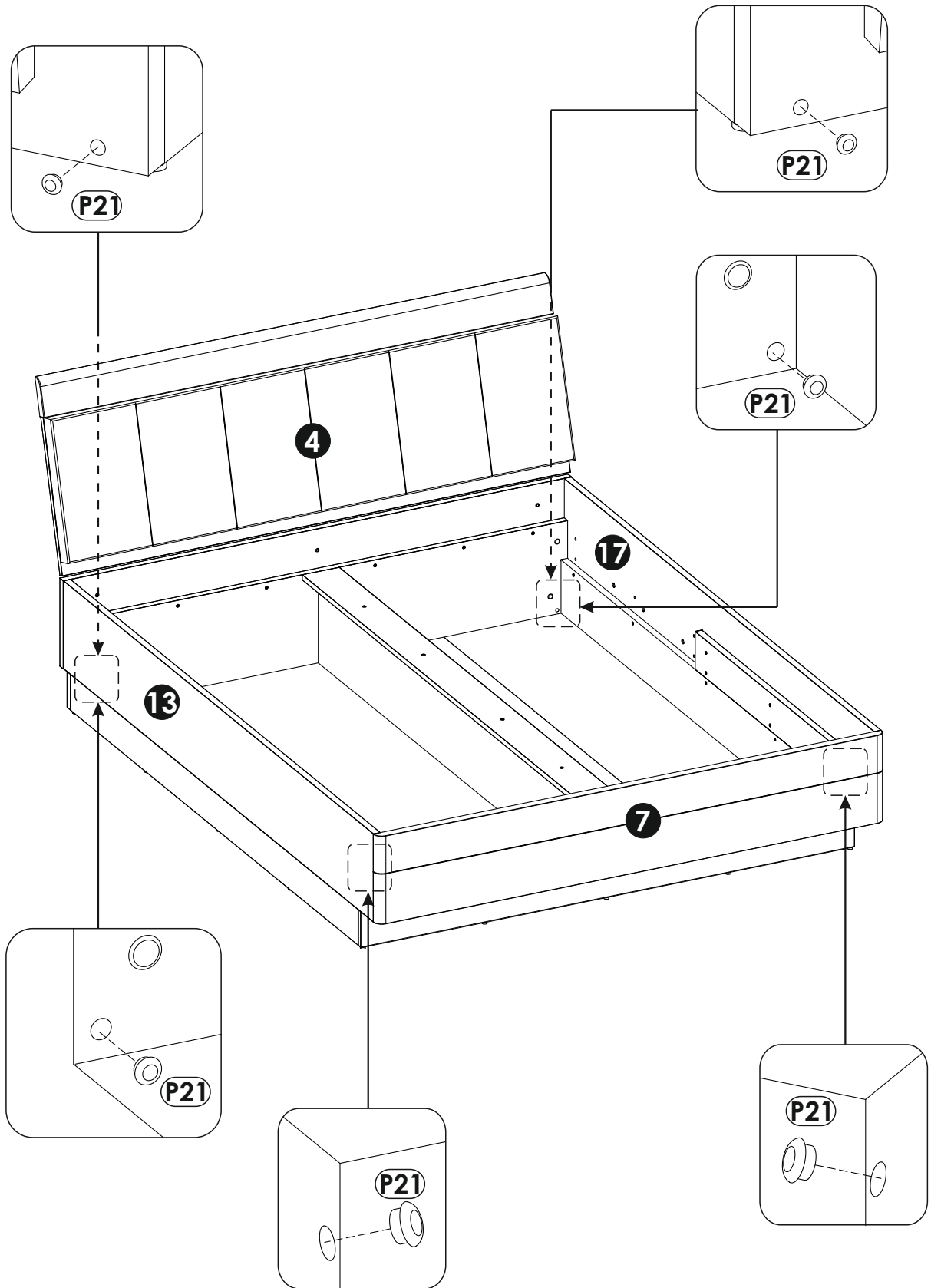


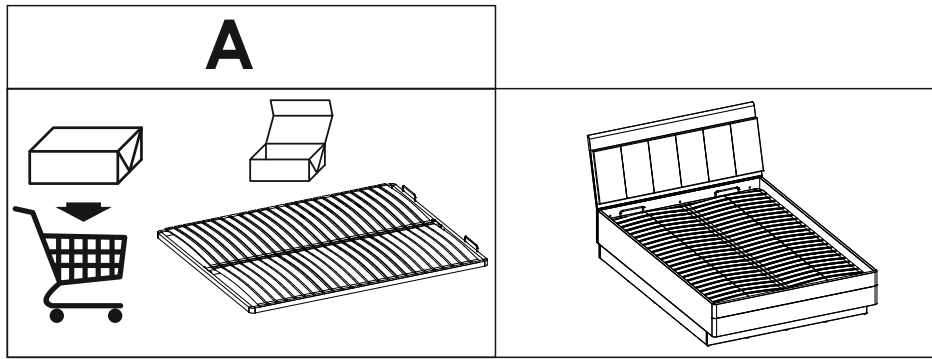
R



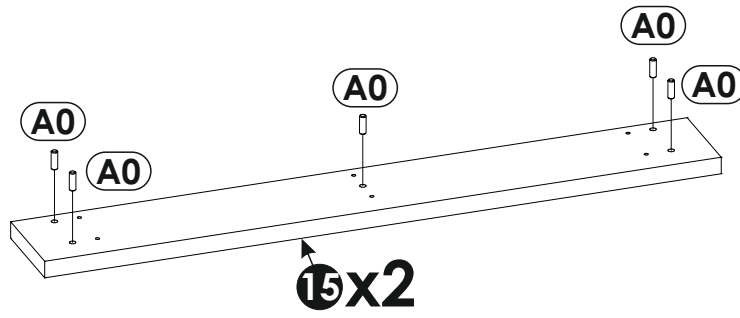




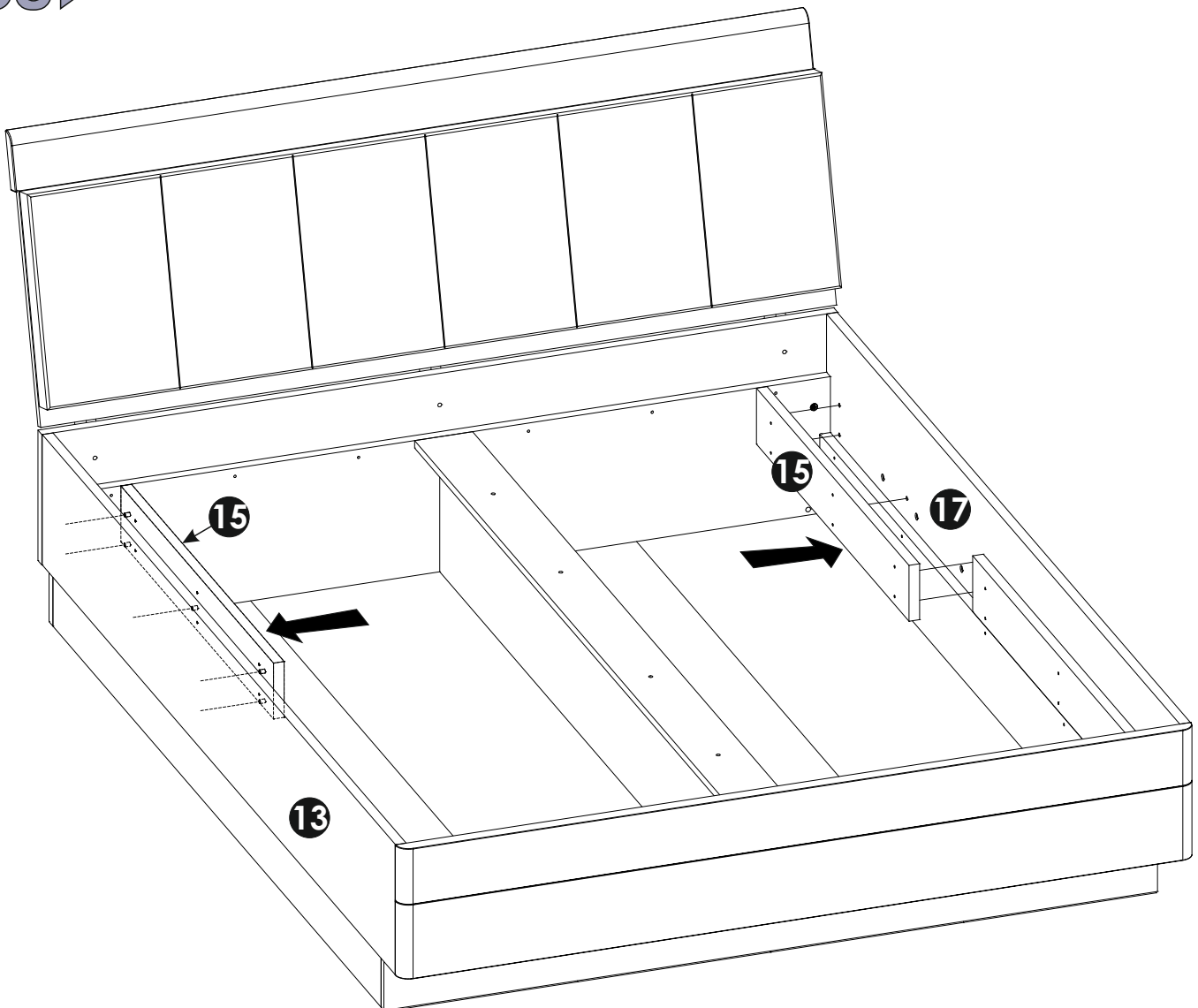


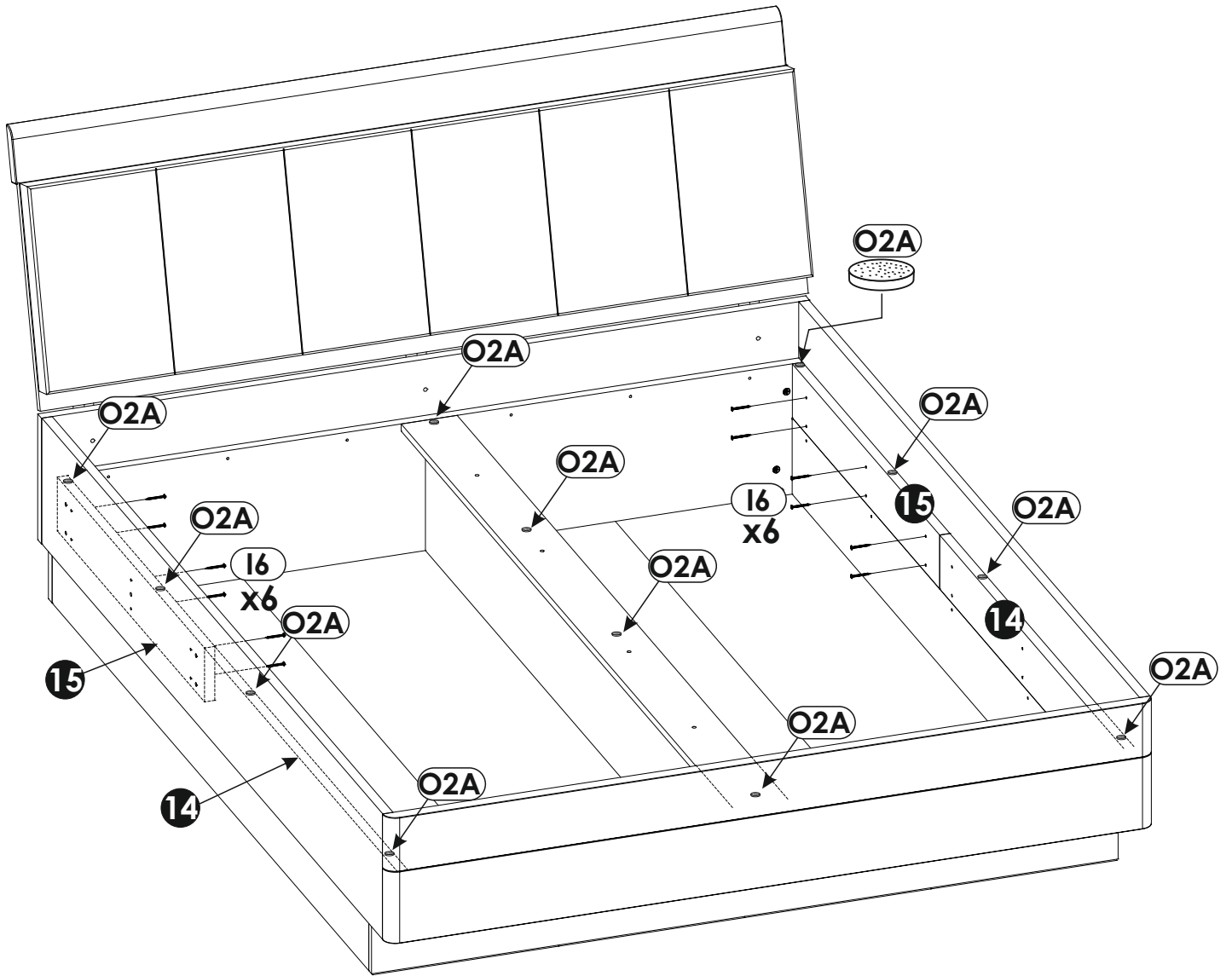


37▶

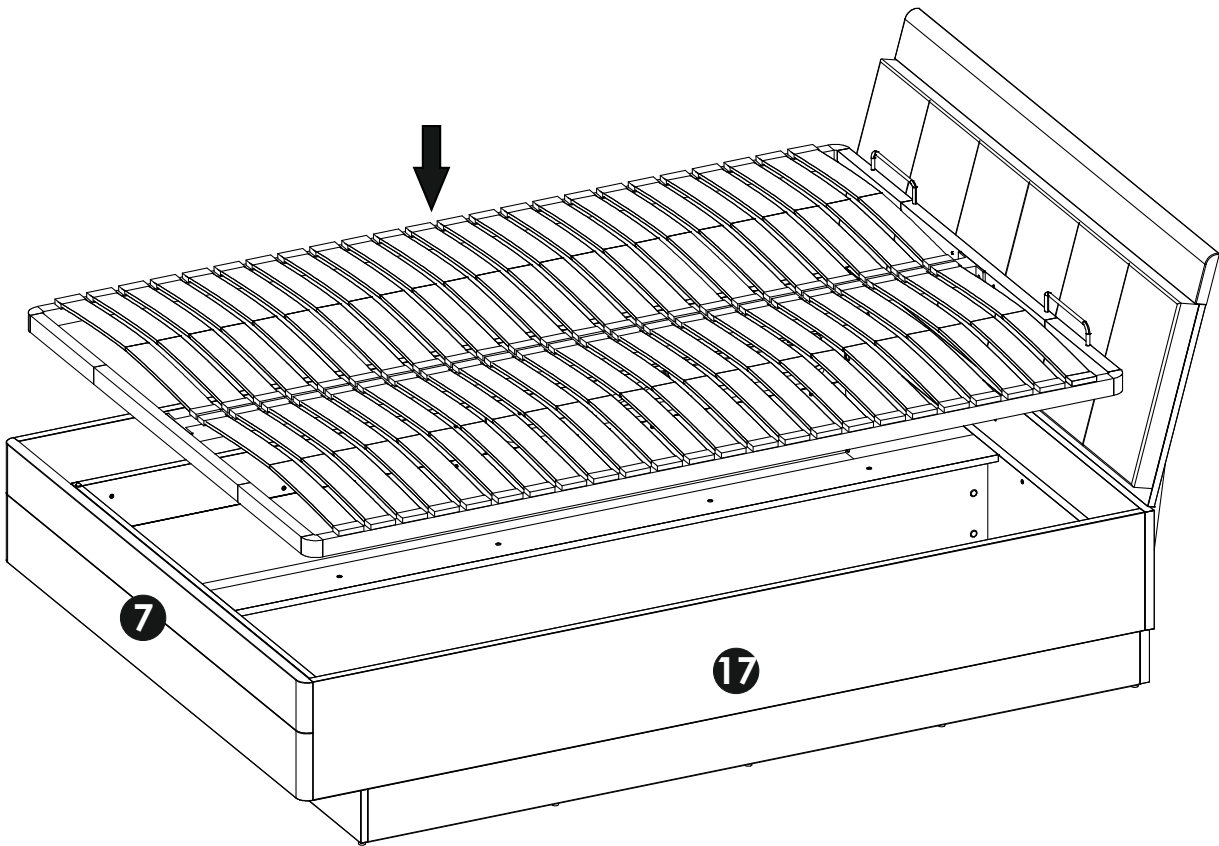


38▶

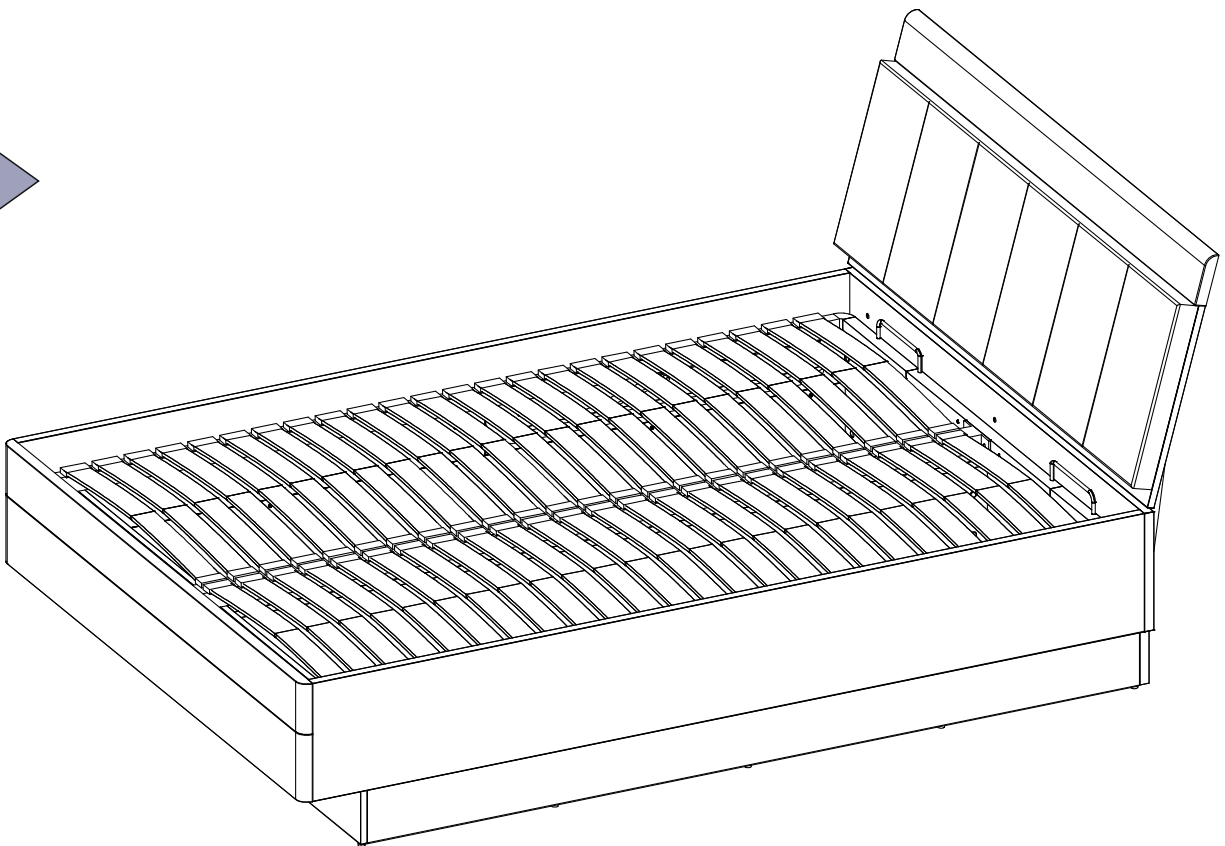


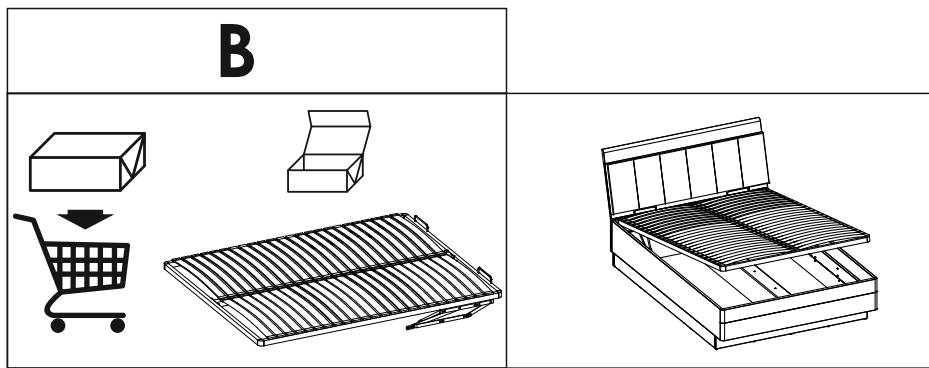


40 ▶

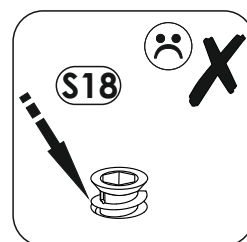
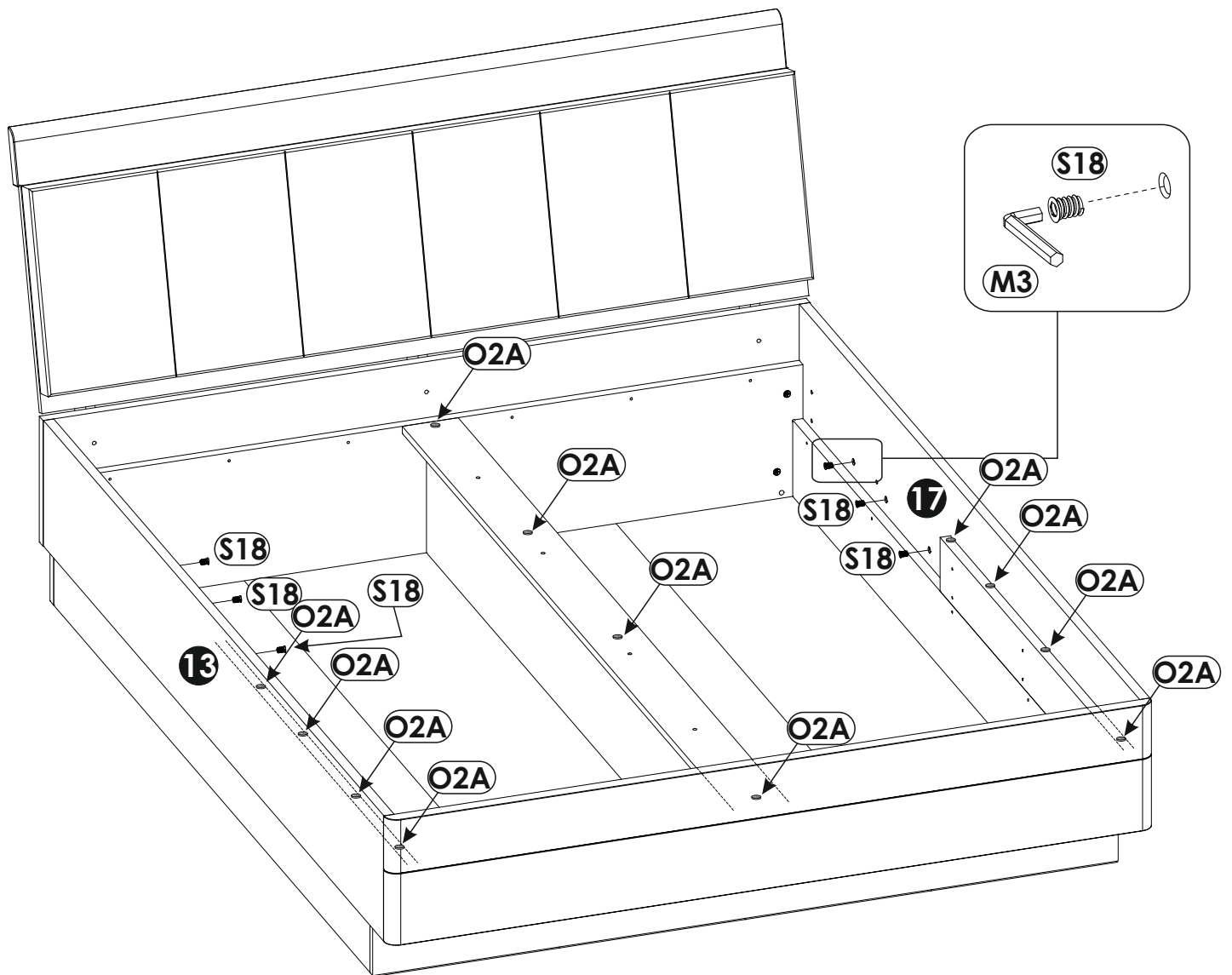


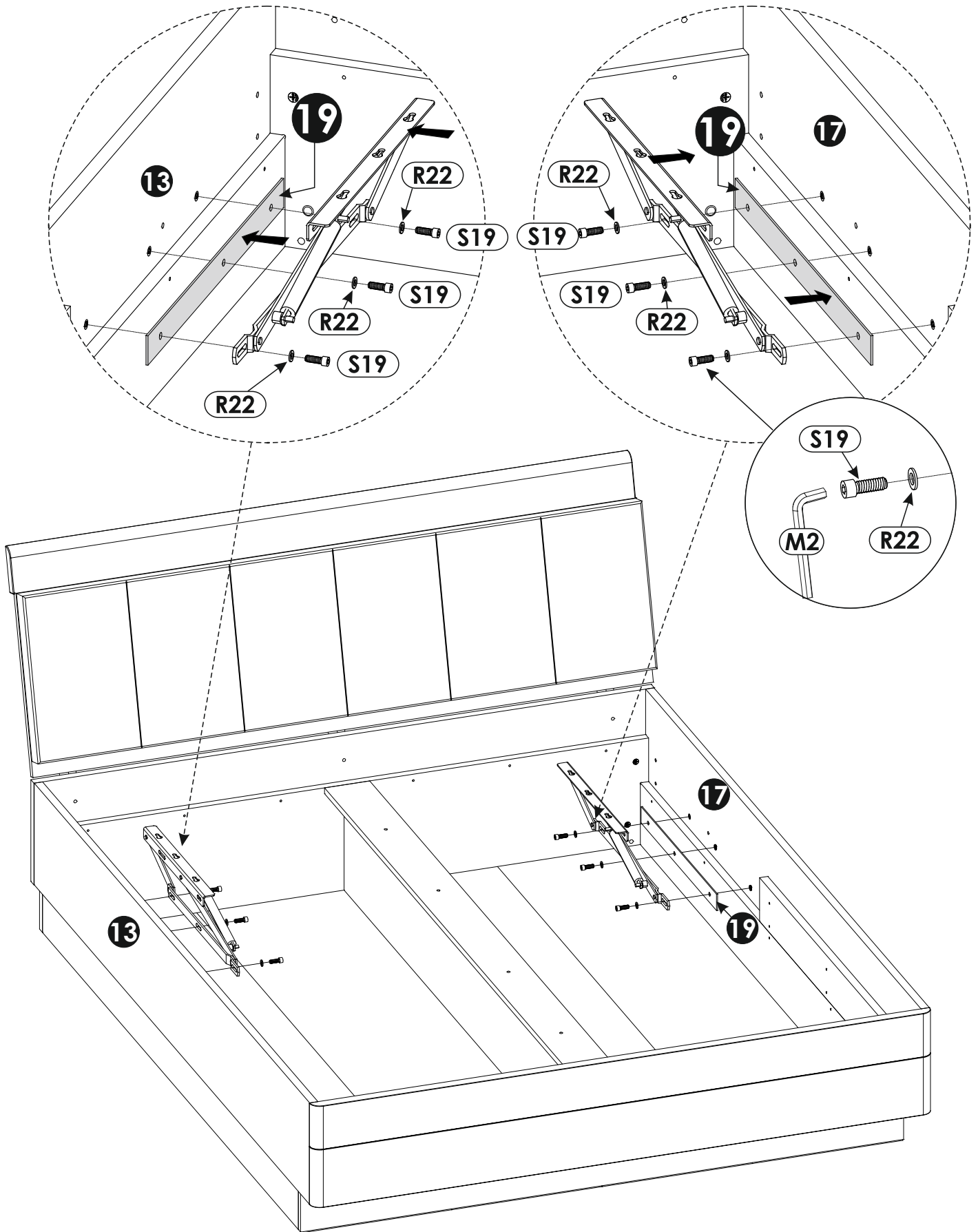
41 ▶



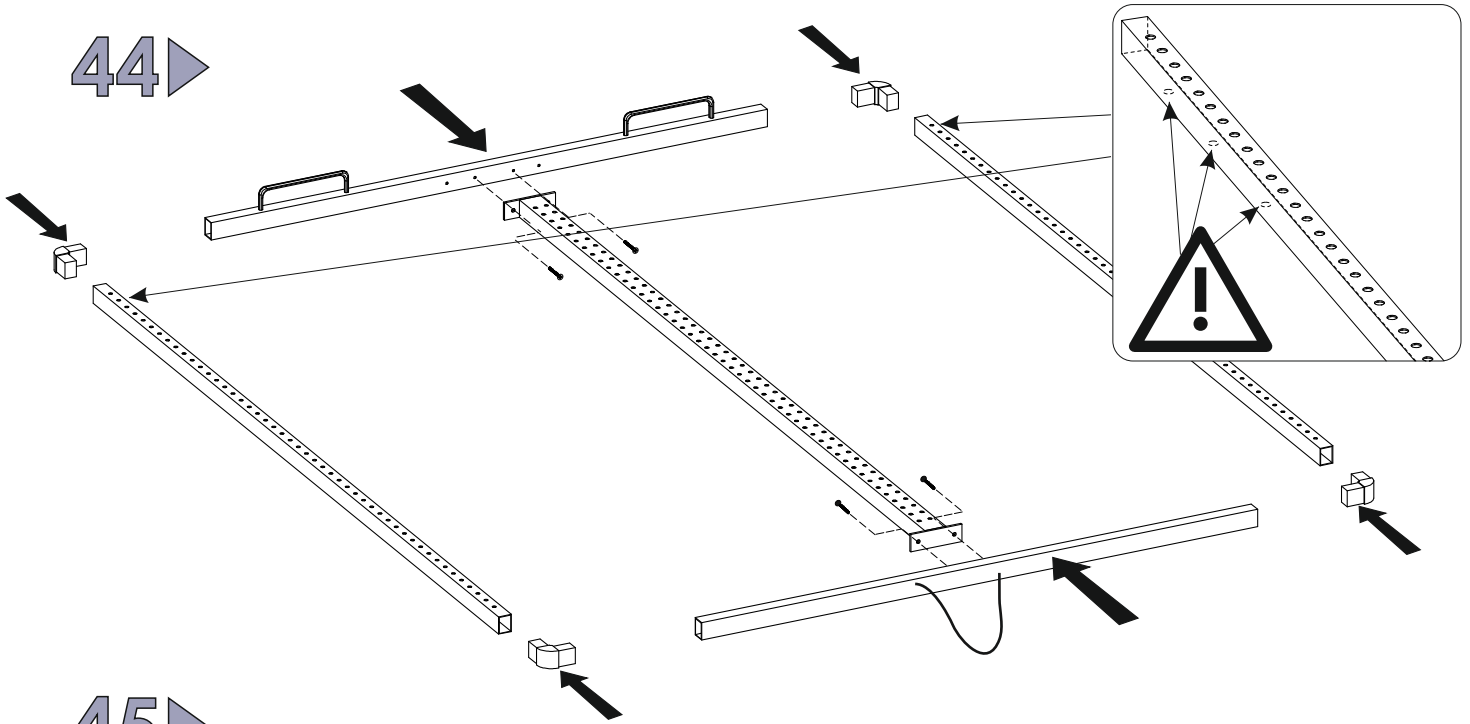


42 ▶

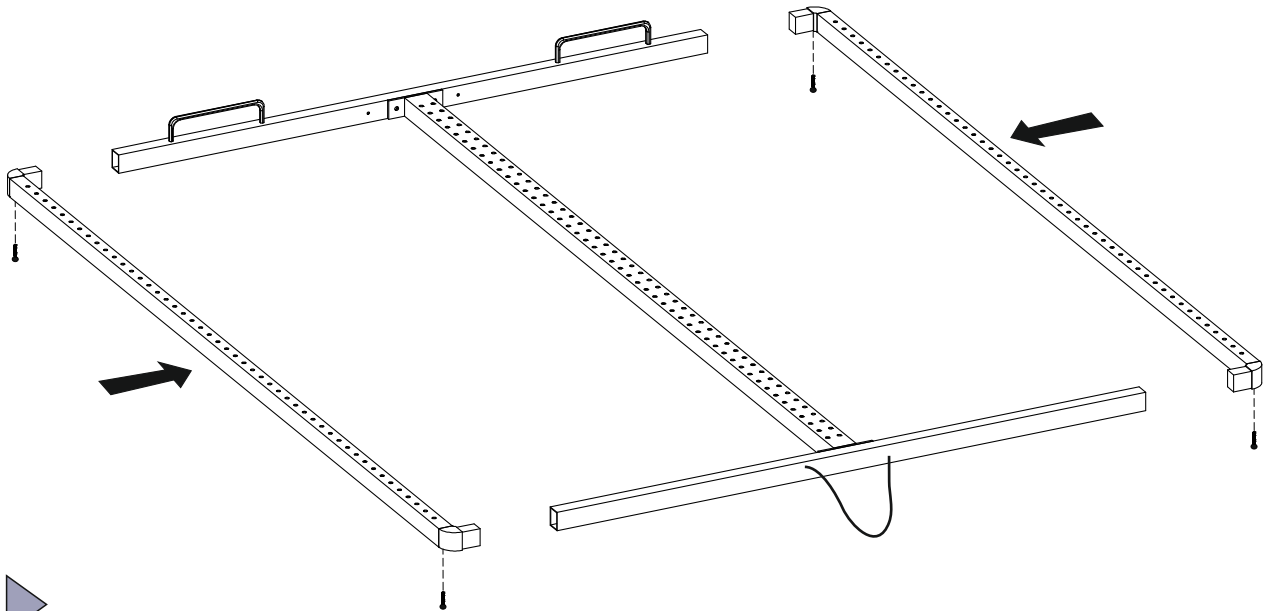




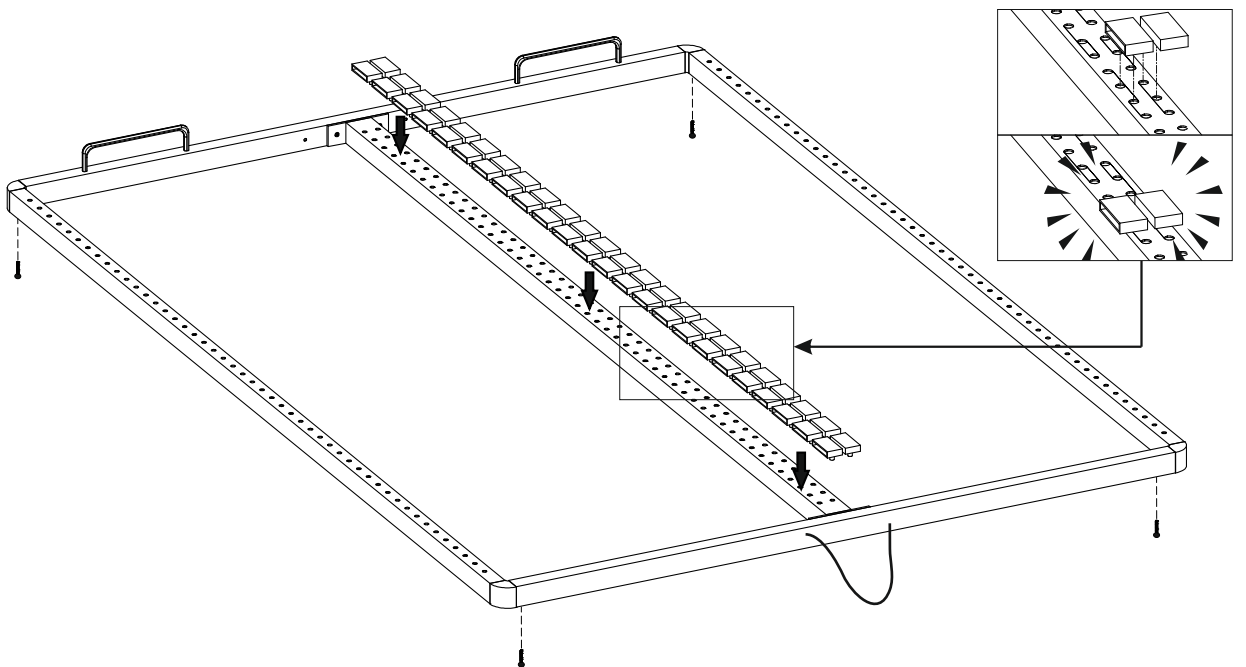
44 ▶



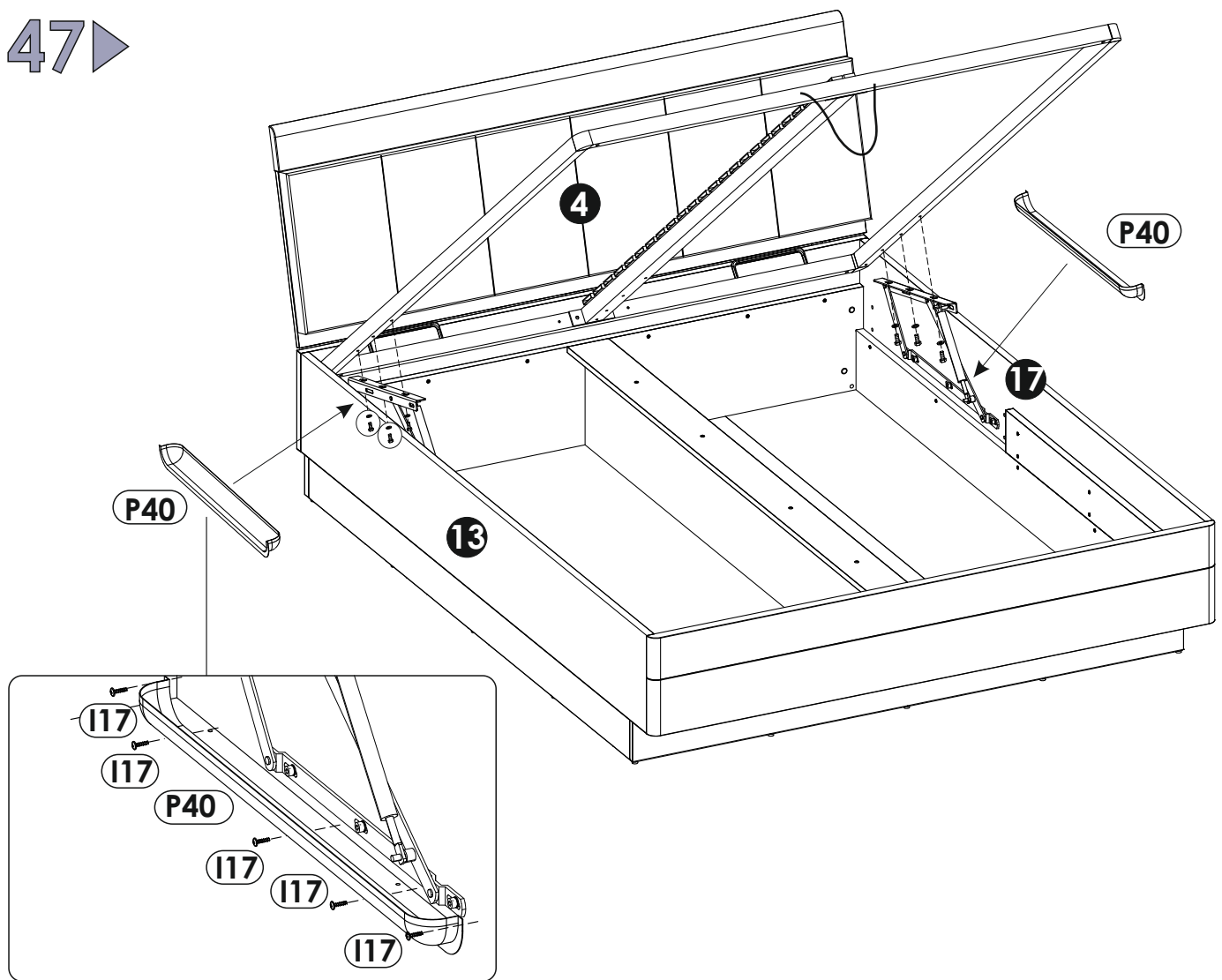
45 ▶



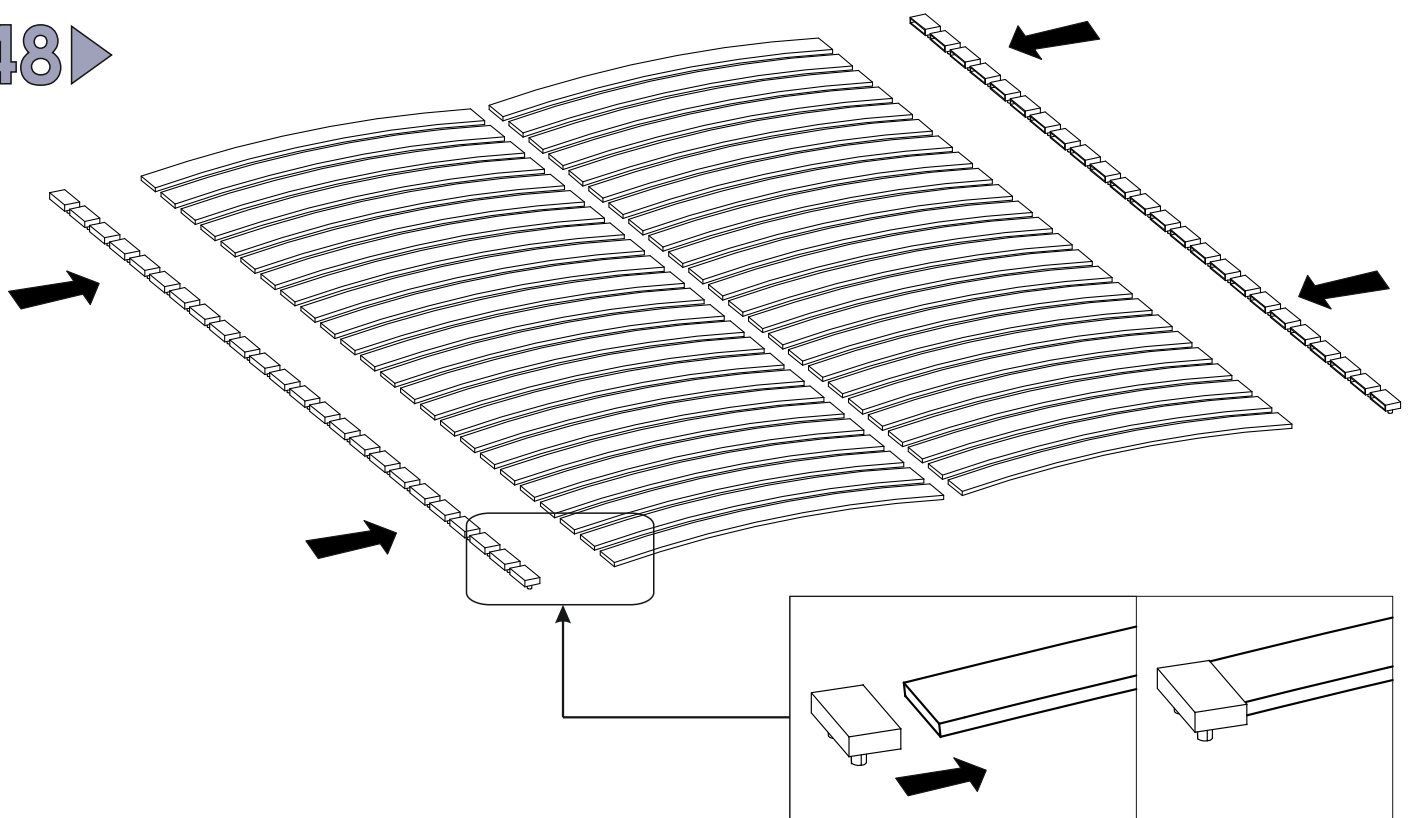
46 ▶



47▶

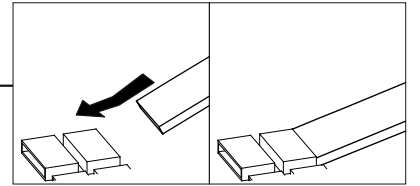
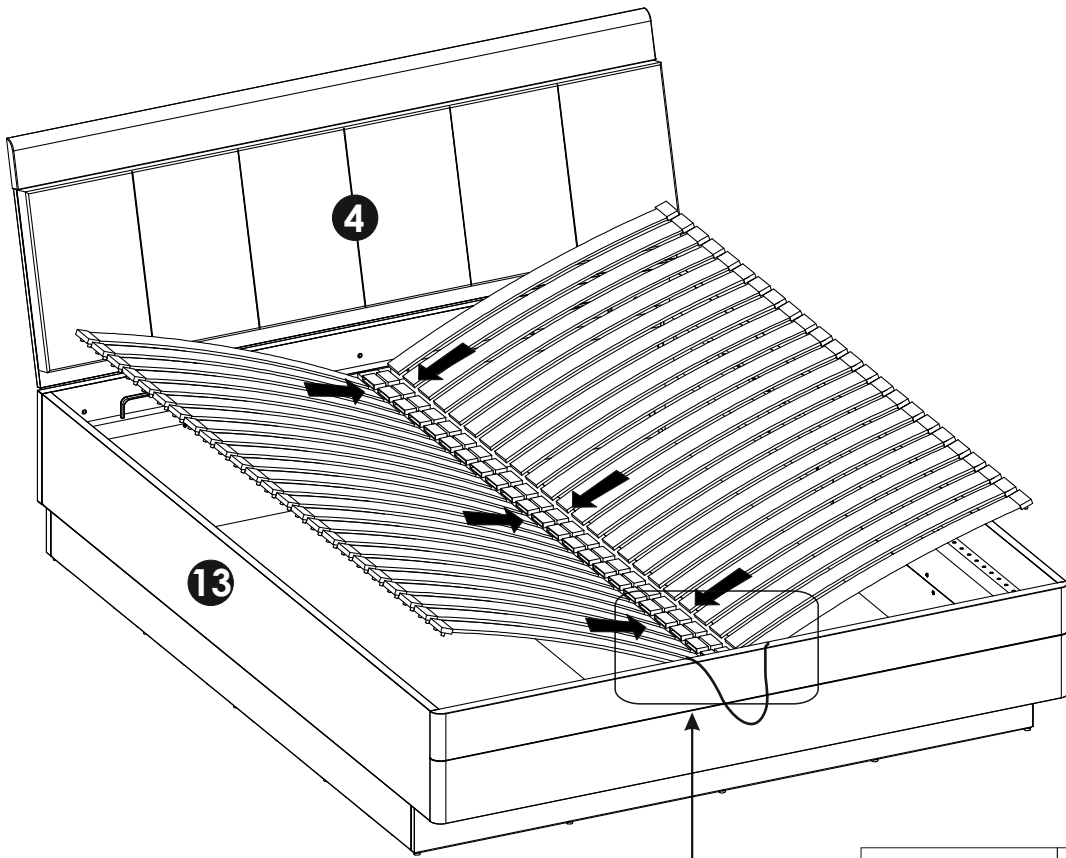


48▶

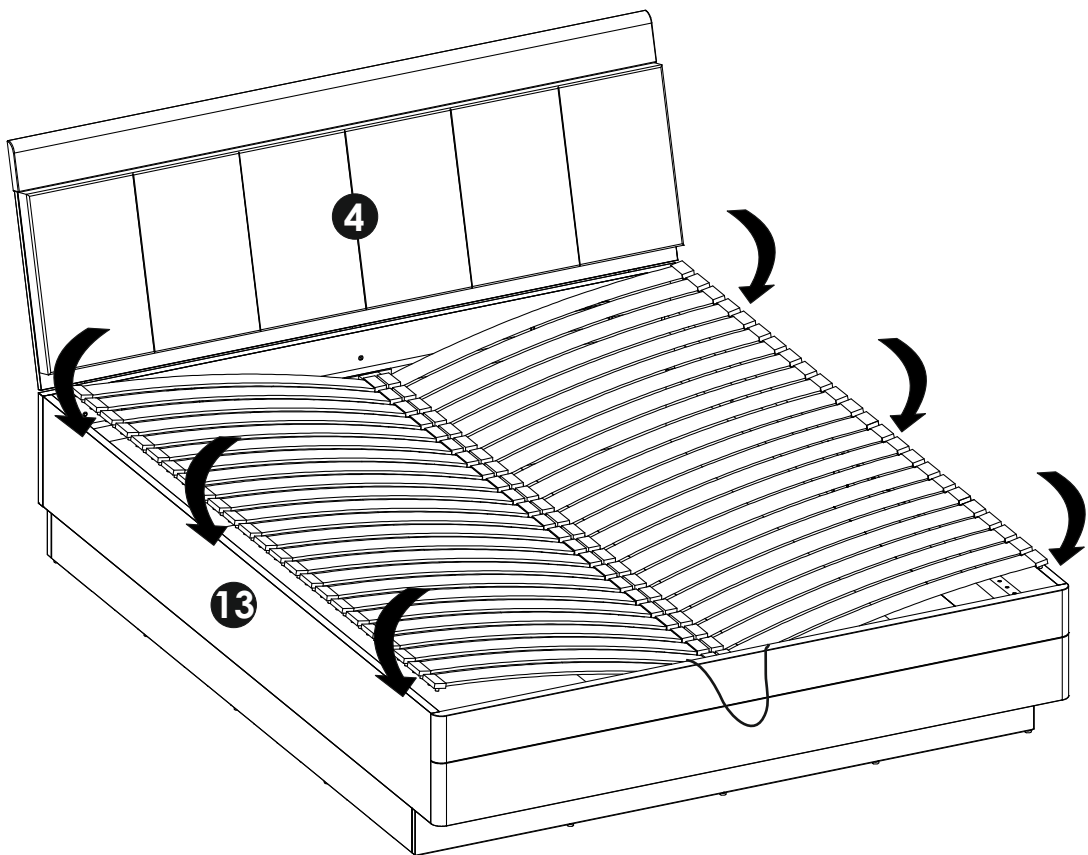


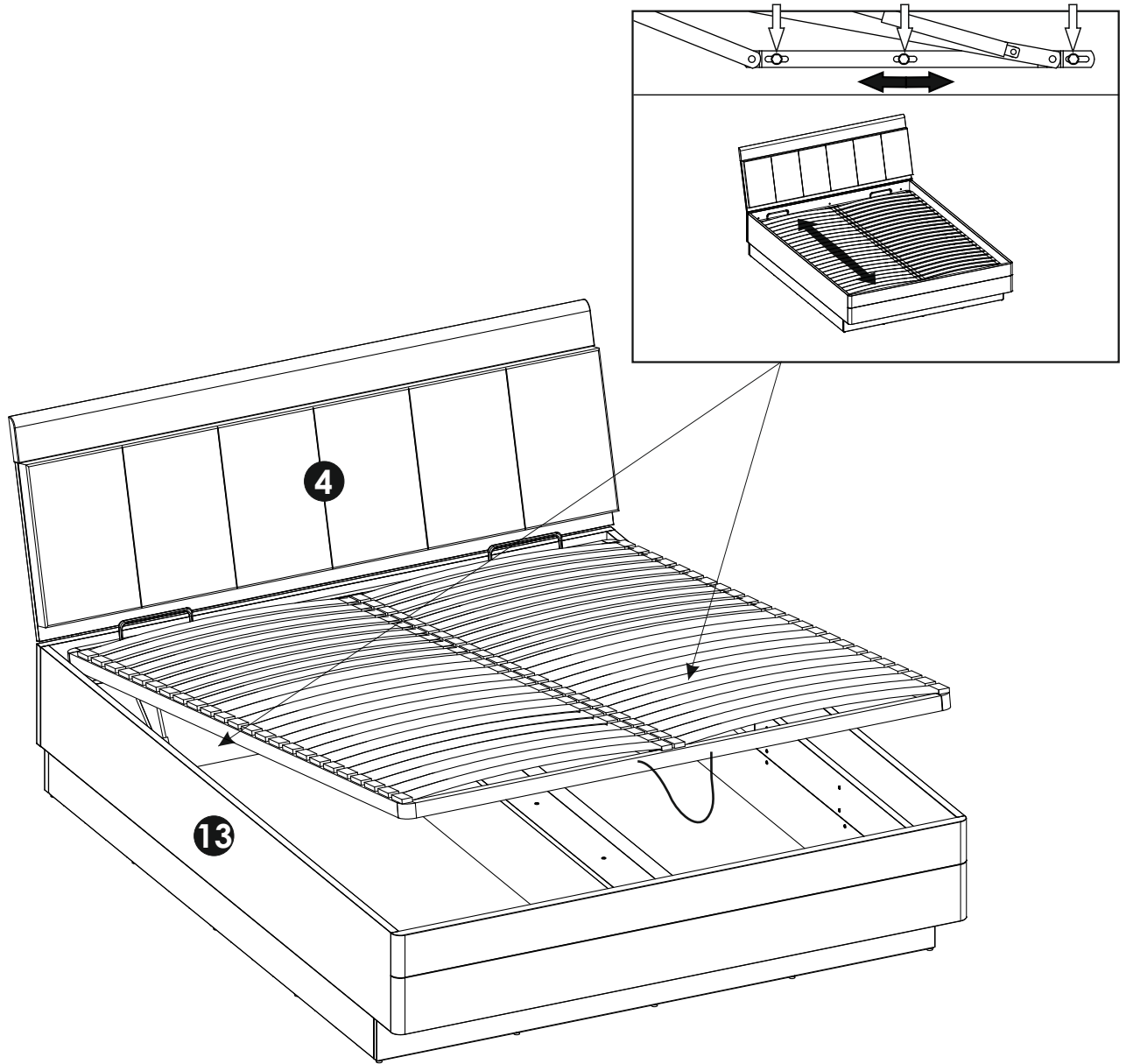


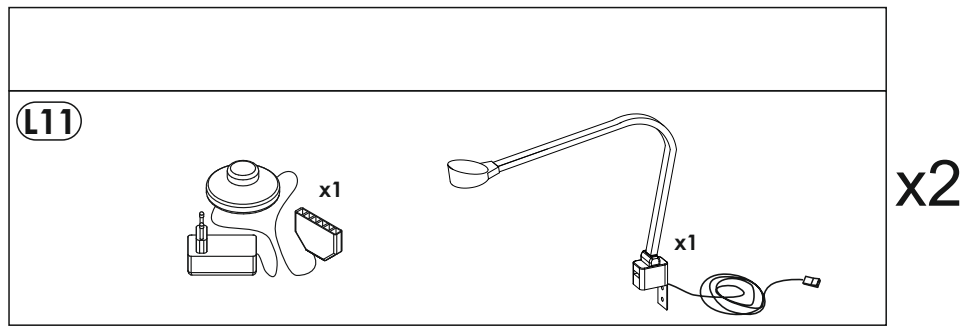
49 ▶



50 ▶







52 ▶

